



WIKING PALA 4



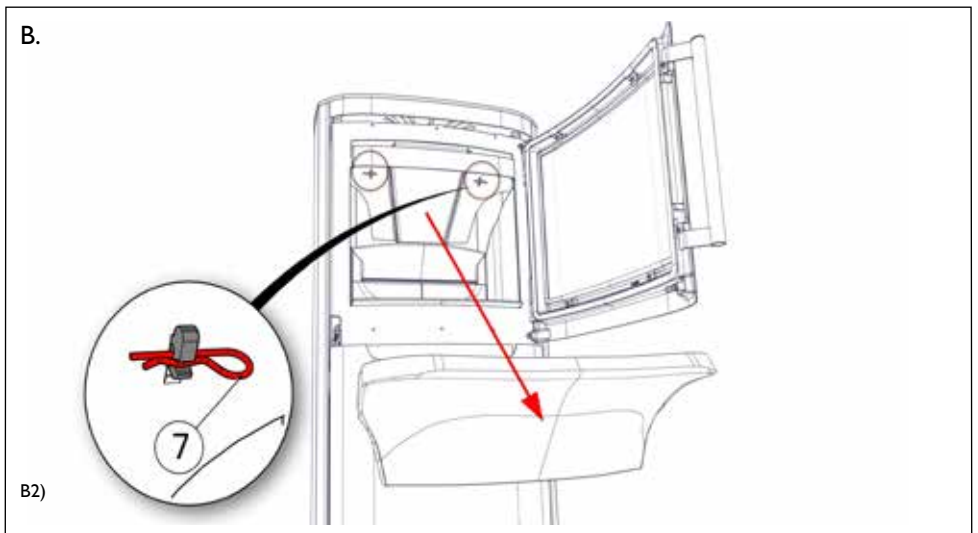
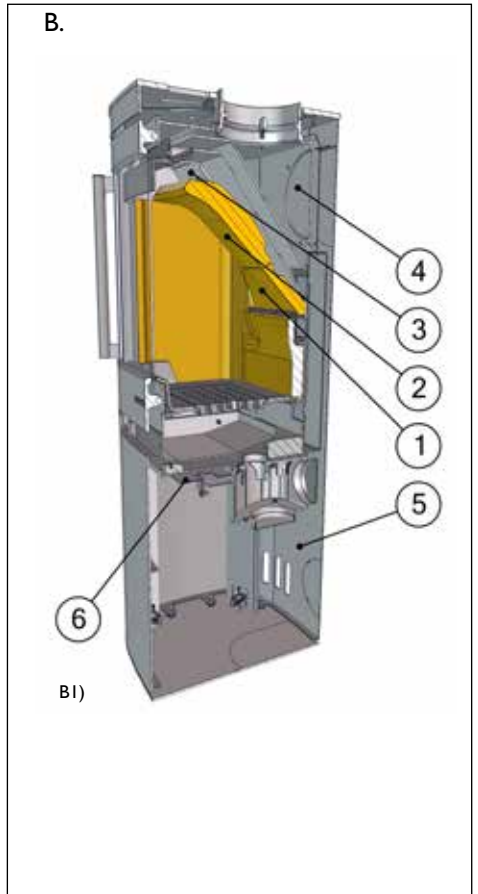
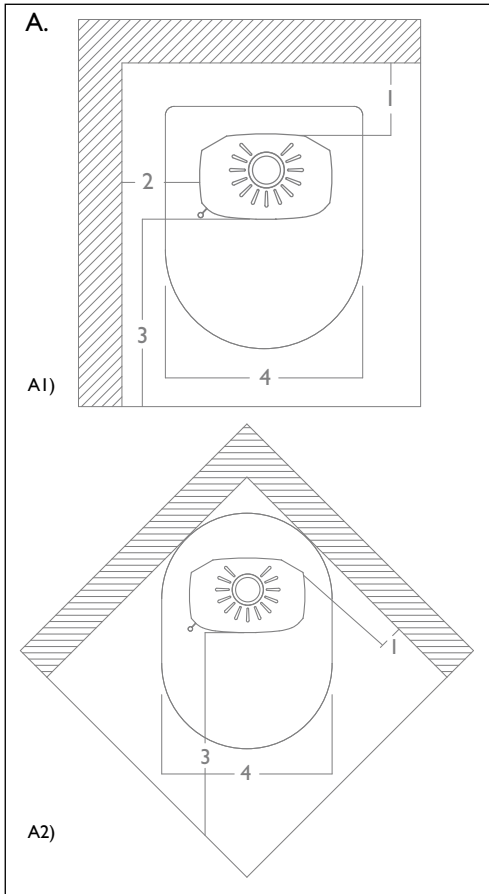
WIKING PALA 6



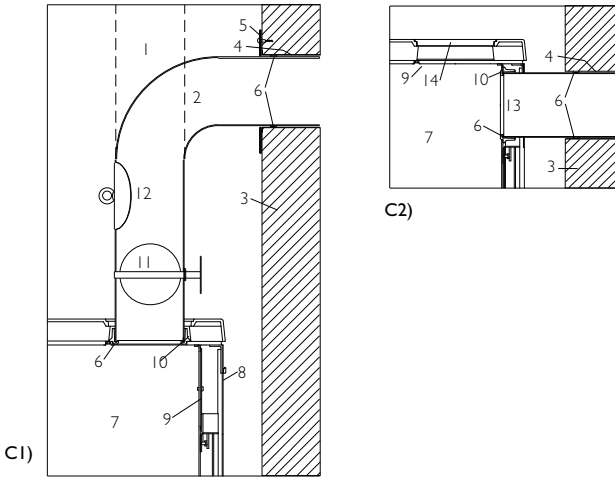


## **Inhaltsverzeichnis, Deutsch**

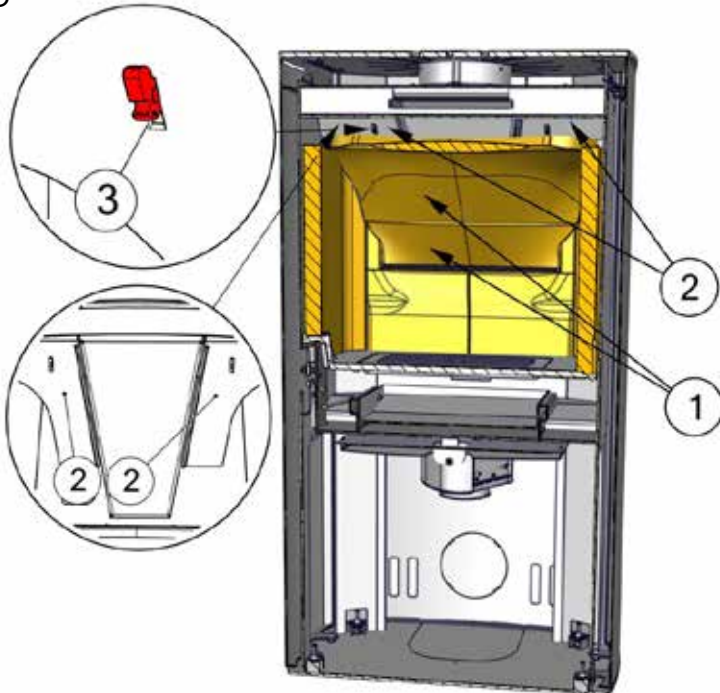
Zeichnungen .....	4-7
WIKING® SmartControl™ .....	8
Installationsanleitung .....	9
Feuerungsanleitung - Holz .....	13
Allgemeines über Feuerung .....	16
Wartung .....	17
Betriebsstörungen .....	18
Leistungserklärung .....	18
Garantieschein .....	20



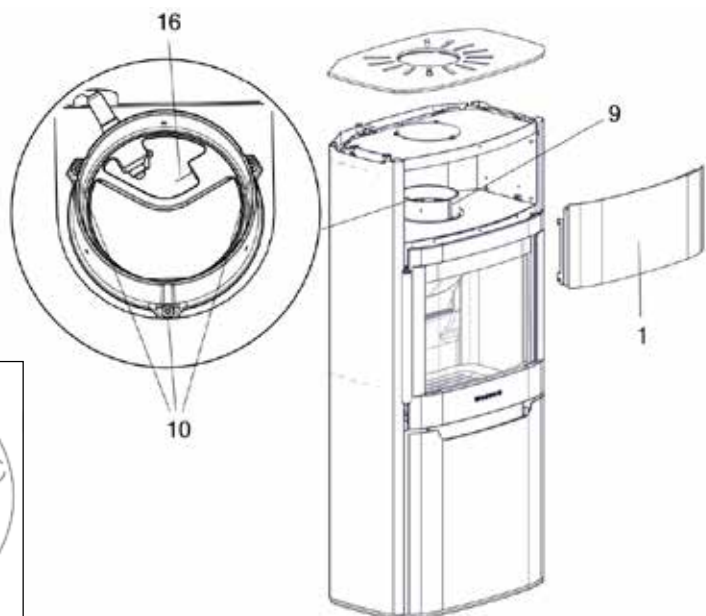
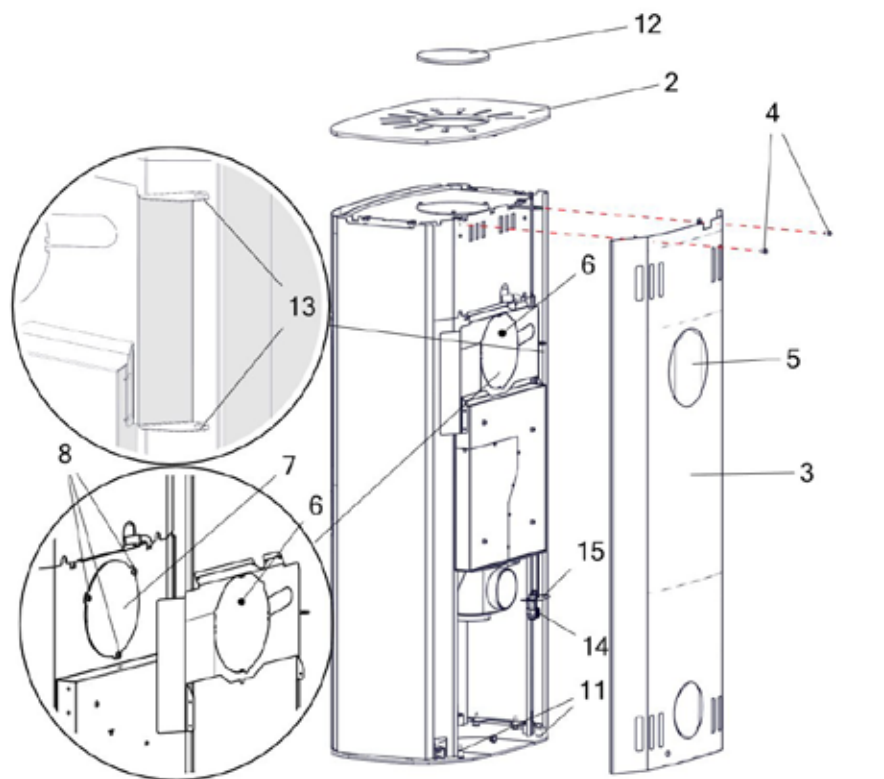
C.



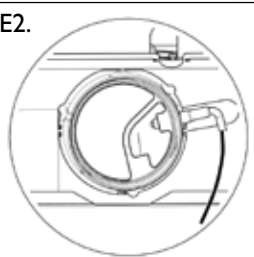
D



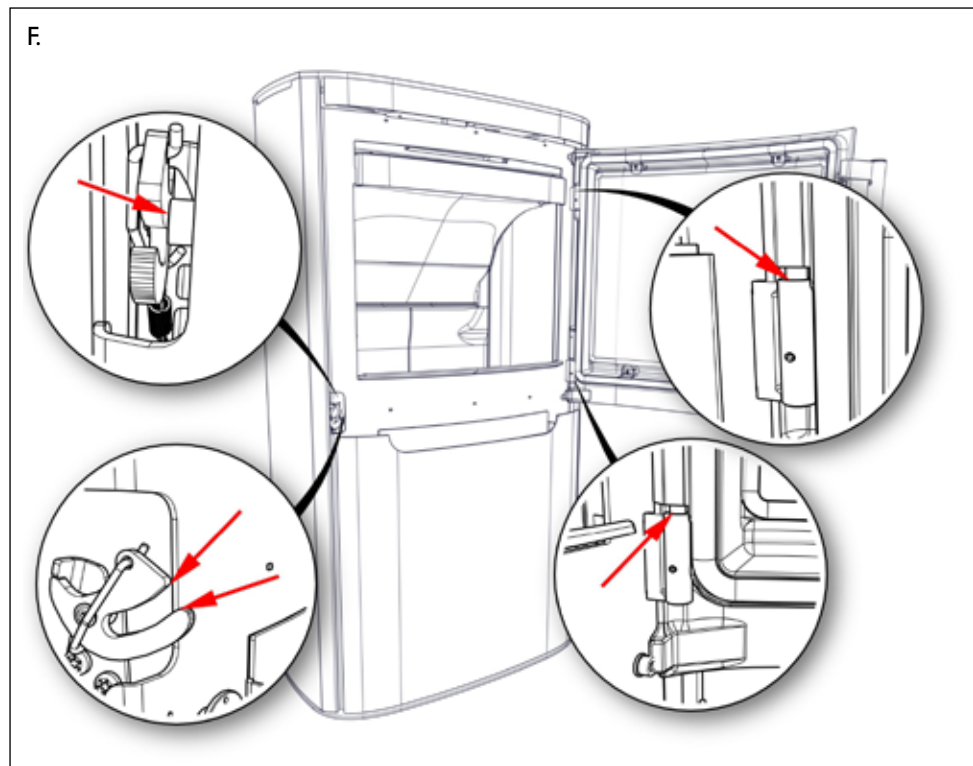
E1.



E2.



F.



## Herzlichen Glückwunsch zu Ihrem neuen Kaminofen mit WIKING® SmartControl™

WIKING® SmartControl™ besteht unter anderem aus dem IHS System. IHS steht für „Intelligent Heat System“ und beinhaltet die digitale Steuerung der Verbrennung in Ihrem neuen Kaminofen. Der Zweck von WIKING® SmartControl™ ist es, die Verbrennung so zu regeln, dass sie in Sachen Umweltfreundlichkeit und Wirtschaftlichkeit optimal und effizient abläuft und dem Nutzer hohen Komfort bietet.

WIKING® SmartControl™ ist eine patentierte Technik, mit der die in die Feuerkammer zugeführte Luftmenge elektronisch justiert wird. Ihr neuer Kaminofen misst laufend seine Temperatur und den Sauerstoffgehalt bei der Verbrennung und ist darauf programmiert, dem Feuer über 3 wichtige Luftkanäle selbstständig Sauerstoff in der richtigen Menge, zur richtigen Zeit und an die richtige Stelle im Feuerraum zuzuführen. Durch Herunterladen der kostenlosen App für Ihr Smartphone oder Tablet können Sie die App unter anderem zu Folgendem verwenden: Einstellen des Thermostats, Einstellen des gewünschten Raumtemperaturpegels, Auswahl der Zeit für die Nachtabsenkung und Aktualisierung des Ofens. Die App liefert auch aktuelle Informationen über den Brennvorgang im Ofen. Siehe Details im separaten Handbuch.

Ihr neuer Kaminofen mit der WIKING® SmartControl™ garantiert darum die sauberste Verbrennung, die möglich ist, ungeachtet äußerer Bedingungen wie Brennholzart, Schornsteinbedingungen, Erfahrung des Nutzers und andere Umstände.

### Die WIKING® SmartControl™ besteht aus folgenden Elementen:

- **Airbox:** Die Airbox enthält die Platine/Software sowie 3 Motoren, die die primäre, sekundäre und tertiäre Verbrennungsluft regulieren. An die Airbox kann hinten oder unten ein Frischluftsystem angeschlossen werden.
- **2 Sensoren:** Temperatursensor und Sauerstoffsensoren übermitteln Informationen aus dem Kaminofen zur Airbox.
- **Raumtemperaturfühler:** Der batteriebetriebene Raumtemperaturfühler kommuniziert über eine Drahtlosverbindung mit dem IHS-System. Er sollte so angebracht werden, dass ihn keine direkt vom Ofen abstrahlende Wärme erreicht. Beachten Sie, dass die maximale Entfernung des Raumtemperaturfühlers zum Ofen etwa 4-5 Meter betragen sollte. Die Reichweite wird durch Wände oder andere Hindernisse zwischen dem Raumtemperaturfühler und dem Ofen verringert.
- **Stromversorgung:** Von der Airbox zur nächsten Steckdose.
- **App "IHS Smart Control™":** Die App kann kostenlos vom App Store oder Google Play Store heruntergeladen werden. Siehe Details im separaten Handbuch.

### Kaminofen mit WIKING® SmartControl™

App "IHS Smart Control"



O<sub>2</sub>-Sensor (Sauerstoffsensoren)  
Temperatursensor

- 1 Primärer Luft
- 2 Sekundärer Luft
- 3 Tertiärer Luft

Airbox Lufterlass  
Anschluss Frischluftsystem



# INSTALLATIONSANLEITUNG

## Gesetzliche Vorschriften

Bei der Installation Ihres WIKING-Ofens sollten stets alle gesetzlichen Vorschriften sowie die vor Ort geltenden Baubestimmungen eingehalten werden. Lassen Sie sich vor Montage des Ofens von Ihrem Schornsteinfegermeister beraten. Er dürfte sich in diesen Dingen auskennen.

## Räumliche Anforderungen

Im Raum, in dem der Ofen aufgestellt wird, muß eine Zufuhr von frischer Verbrennungsluft gewährleistet sein. Ein aufklappbares Fenster oder ein justierbares Luftventil genügen, ideal aber wäre der Anschluß an ein WIKING-Frischlufsystem. Luftventil/Lufschlitz muss so angebracht werden, dass er/es nicht blockiert wird.

## Tragende Unterlage

Vergewissern Sie sich vor Montage des Ofens, daß die Unterlage das Gewicht von Ofen und Schornstein tragen kann. Das Gewicht des Schornsteins errechnet sich aus der Dimension und der Höhe. Das Ofengewicht:

Modell	Gewicht	Höhe	Breite	Tiefe
WIKING Pala 4	135 kg	114,3 cm	63,0 cm	40,6 cm
WIKING Pala 4 mit Speckstein	200 kg	114,3 cm	63,0 cm	40,6 cm
WIKING Pala 4 mit Naturstein	186 kg	114,3 cm	63,0 cm	40,6 cm
WIKING Pala 6	156 kg	134,6 cm	63,0 cm	40,6 cm
WIKING Pala 6 mit Speckstein	231 kg	138,8 cm	63,0 cm	40,6 cm
WIKING Pala 6 mit Naturstein	215 kg	138,8 cm	63,0 cm	40,6 cm
Wärmespeichersteine WIKING Pala 6	Ca. 45 kg	-	-	-

Testergebnisse eines Nennleistungstests gemäß EN 13240	
Nennheizleistung	8 kW
Rauchgastemperatur – Messpunkt nach EN 13240	278°C
Rauchgastemperatur – gemessen im Abgasstutzen	334°C
Rauchgasmassendurchfluss	6,6 g/s
Wirkungsgrad	81%
Prüfergebnisse nach NS 3058	
Partikelemission	1,88 g/kg

## Abstand zu brennbarem Material

Stellen Sie Ihren WIKING-Kaminofen auf eine nicht brennbare Unterlage. Steht der Kaminofen auf einem Holzfußboden o.ä., muss (in Deutschland) der Boden 50 cm vor und 30 cm beiderseits des Kaminofens (von der Heizöffnung aus gesehen) mit einem nicht brennbaren Material ausgelegt werden.

Mindestabstände - nicht isoliertes Ofenrohr (Zeichnung A)	WIKING Pala mit Stahlverkleidung	WIKING Pala mit Steinverkleidung
1. Nicht brennbare Wand, hinten, cm	10	10
2. Nicht brennbare Wand, Seite, cm	10	10
1. Brennbare Wand, hinten, cm	20	20
2. Brennbare Wand, Seite, cm	35	45
1. Brennbare Wand, Aufstellung in einer Ecke, cm	12	15
3. Einrichtungsabstand, vorne, cm	130	140
4. Feuersicherer Abstand, cm	105	105

<b>Mindestabstände - isoliertes Ofenrohr (Zeichnung A)</b>	<b>WIKING Pala mit Stahlverkleidung</b>	<b>WIKING Pala mit Steinverkleidung</b>
1. Nicht brennbare Wand, hinten, cm	7*	7*
2. Nicht brennbare Wand, Seite, cm	7*	7*
1. Brennbare Wand, hinten, cm	7*	7*
2. Brennbare Wand, Seite, cm	40	45
1. Brennbare Wand, Aufstellung in einer Ecke, cm	12	15
3. Einrichtungsabstand, vorne, cm	130	140
4. Feuersicherer Abstand, cm	105	105

\*Wir empfehlen jedoch 10 cm für Servicearbeiten an der WIKING® SmartControl™.

Es ist darauf zu achten, dass Glas nicht unbedingt hitzefest sein muss. Da eine Glasfläche ggf. in die Kategorie, brennbare Wand' einzustufen ist, sollte der Hersteller bzw. der Schornsteinfegermeister befragt werden.

### **Bestehende Vorschriften bezüglich Abstand zwischen Wand und Rauchrohr sind zu beachten.**

Um an die Frischluftautomatik herankommen zu können, ist der festgelegte Abstand zur Wand einzuhalten.

### **Anforderungen an den Schornstein**

Der Schornstein muss so hoch sein, dass ein guter Zug gewährleistet ist, und der Rauch keine Belästigung darstellt. Nomineller Zug: ca. 12 Pa. Der Schornstein sollte eine Lichtöffnung von mindestens Ø 150 mm haben. Als weitere Mindestanforderung gilt, dass die Öffnung stets dem Auslassstutzen des Ofens größtmäßig entsprechen muss. Der Schornstein sollte außerdem eine leicht zugängliche Reinigungstür haben.

### **Änderung des Rauchabgangs von oberem Rauchabgang zu hinterem Rauchabgang - Pala 4 (Zeichnung E1+E2)**

1. Die Topplatte (2) vom Kaminofen abheben.
2. Die Rückwand (3) wird durch Lösen der beiden Schrauben (4) demontiert. Die Rückwand hat eine Aussparung für das Rauchrohr. Die Platte (5) innerhalb dieser Aussparung abschneiden.
3. Der Hitzeschild hat eine Aussparung für das Rauchrohr. Die Platte (6) an dieser Aussparung abschneiden.
4. Die Abdeckplatte (7) an der Rückwand des Kaminofens (hinter der abgeschnittenen Platte am Hitzeschild) durch Abschrauben der 3 Schrauben (8) abmontieren.
5. Zur Demontage des Rauchrings (9) über der Brennkammer die 3 Schrauben (10) entfernen.
6. Den Rauchring (9) über den Rauchabgang an der Rückseite des Kaminofens einsetzen (dort wo der Abdeckplatte (7) entfernt wurde) und mit den 3 Schrauben (10) befestigen. Den Rauchring so anbringen, wie auf Zeichnung E2 gezeigt.
7. Die Abdeckplatte (7) so anbringen, dass sie den Rauchabgang über der Brennkammer verschließt (dort wo der Rauchring entfernt wurde) und mit den 3 Schrauben (8) festziehen.
8. Die Rückwand (3) in die Führungszapfen (11) an der Rückseite der Bodenplatte des Kaminofens einsetzen und dann mit den beiden Schrauben (4) oben befestigen.
9. Die Topplatte (2) auf den Kaminofen setzen.
10. Den Deckel aus Stahl oder Stein (12) in die Vertiefung der Topplatte legen.

### **Änderung des Rauchabgangs von oberem Rauchabgang zu hinterem Rauchabgang - Pala 6 (Zeichnung E1+E2)**

1. Die Front (1) des Wärmespeichers wird durch Anheben und Wegziehen vom Kaminofen demontiert.
2. Die Topplatte (2) vom Kaminofen abheben.
3. Die Rückwand (3) wird durch Lösen der beiden Schrauben (4) demontiert. Die Rückwand hat eine Aussparung für das Rauchrohr. Die Platte (5) innerhalb dieser Aussparung abschneiden.
4. Der Hitzeschild hat eine Aussparung für das Rauchrohr. Die Platte (6) an dieser Aussparung abschneiden.
5. Die Abdeckplatte (7) an der Rückwand des Kaminofens (hinter der abgeschnittenen Platte am Hitzeschild) durch Abschrauben der 3 Schrauben (8) abmontieren.
6. Die Drehriegel (13) lösen und die Leitungen aus den Drehriegeln herausnehmen.

7. Die Lambdasonor-Kupplung (14) aus der Drehriegelhalterung (15) heben.
8. Den Temperatursensor (16) vom Rauchring (9) entfernen.
9. Zur Demontage des Rauchrings (9) über der Brennkammer die 3 Schrauben (10) entfernen.
10. Den Rauchring (9) über den Rauchabgang an der Rückseite des Kaminofens einsetzen (dort wo der Abdeckplatte (7) entfernt wurde) und mit den 3 Schrauben (10) befestigen.
11. Den Temperatursensor (16) dann wieder in den Rauchring einsetzen und den Sensor dabei etwa 3 cm in den Rauchring einführen.
12. Die Lambdasonor-Kupplung (14) wieder in die Drehriegelhalterung (15) stecken.
13. Die 2 Leitungen zwischen den Drehriegeln (13) befestigen.
14. Die Abdeckplatte so anbringen, dass sie den Rauchabgang über der Brennkammer verschließt (dort wo gerade der Rauchring entfernt wurde) und mit den 3 Schrauben (8) befestigen.
15. Die Rückwand (3) in die Führungszapfen (11) an der Rückseite der Bodenplatte des Kaminofens einsetzen und dann die Rückwand mit den 2 Schrauben (4) oben festschrauben.
16. Die Topplatte (2) wird auf den Kaminofen gelegt.
17. Den Deckel aus Stahl oder Stein (12) in die Vertiefung der Topplatte legen.
18. Die Front (1) am Wärmespeicher wieder montieren.

### **Montage von Einzelteilen (Zeichnung B)**

Bevor Sie den Kaminofen aufstellen, sollten Sie sich vergewissern, dass alle Einzelteile vorschriftsgemäß montiert wurden.

Senkrechter Schnitt der Kaminöfen (Zeichnung B):

1. Rauchleitplatte unten. Muss auf der Stahlschiene hinten in der Brennkammer ruhen.
2. Rauchleitplatte oben. Muss auf der unteren Rauchleitplatte ruhen.
3. Die Rauchleitplatte aus Stahl ist zweigeteilt. Jede Hälfte hängt an einem Haken an der Topplatte und ist mit einer Transportsicherung in Form von 2 Splinten (7) ausgestattet. Diese beiden Splinte müssen vor der Inbetriebnahme des Ofens entfernt werden.
4. Rauchabzug nach hinten. Wurde werkseitig mit einer angeschraubten Platte verschlossen. Der Rauchabgang ist also hinter der Rückwand versteckt.
5. Abnehmbare Rückwand. Muss immer dann montiert sein, wenn der Ofen an einer brennbaren Wand steht.
6. Loses Hitzeschild unterhalb des Aschenfachs.

### **Stellfüße**

Der WIKING Pala wird mit 4 Stück Stellfüße geliefert, die nach Bedarf montiert werden können. Öffnen Sie die Tür unter der Brennkammer. Montieren Sie die Stellfüße und stellen Sie die Stellschrauben nach der beiliegenden Anleitung, 2 auf jeder Seite, auf die gewünschte Höhe ein.

### **Anschluss an den Schornstein**

Die Serie hat sowohl einen hinteren als auch einen oberen Rauchabzug. Der Ofen kann nach oben, oder direkt nach hinten an einen Schornstein angeschlossen werden.

Vertikalschnitt im Rauchkanal (Zeichnung C):

C1: Rauchabzug nach oben

C2: Rauchabzug nach hinten

1. Stahlschornstein.
2. Knierohr. Innen im Rauchrohranschluss montieren.
3. Gemauerter Schornstein.
4. Mauerbuchse. Entspricht der Größe der Rauchrohre.
5. Wandrosette. Kaschiert Reparaturen im Bereich der Mauerbuchse.
6. Verbindungsstelle. Mit Dichtungsschnur abdichten.
7. Rauchkanäle des WIKING-Kaminofens.
8. Deckplatte an der äußeren Rückwand: Wird bei hinterem Rauchabgang ausgebrochen.
9. Aufgeschraubter Deckel: Wird bei hinterem Rauchabgang an die obere Deckplatte des Brennraumes geschraubt.

10. Rauchrohr-Steckverbinder: Wird bei hinterem Rauchabgang an die Rückseite geschraubt.
11. Regulierklappe im Rauchrohr.
12. Reinigungsklappe.
13. Rauchrohr für hinteren Rauchabgang.

### **Anschluss und Vorbereitung der WIKING® SmartControl™**

Bevor der Ofen verwendet werden kann, muss er angeschlossen und vorbereitet werden. Schließen Sie zunächst das Netzteil an die Airbox an, die sich in dem Raum unter der Verbrennungskammer befindet.



*Airbox ohne Stromversorgung*



*Airbox mit Stromversorgung*

Befolgen Sie die Anweisungen in der separaten Anleitung zur Verknüpfung des Ofens, des Raumtemperaturfühlers und der App. Vor dem ersten Anzünden des Ofens ist es wichtig, einen Systemselbsttest durchzuführen, um sicherzustellen, dass alles so funktioniert wie es sollte. Siehe separate Anweisungen entweder für die App für weitere Informationen.

### **Schornstein**

Der Schornstein ist der Motor des Kaminofens und für die allgemeine Ofenfunktion von entscheidender Bedeutung. Der Zug im Schornstein erzeugt im Ofen einen Unterdruck. Dieser entfernt den Rauch im Ofen, saugt durch den Schieber Luft für die Scheibenspülung an, die die Scheibe rußfrei hält. Außerdem wird durch den Unterdruck dafür gesorgt, dass durch den primären bzw. sekundären Schieber Luft für die Verbrennung zugeführt wird.

Der Schornsteinzug wird durch die unterschiedlichen Temperaturen im und außerhalb des Schornsteins erzeugt. Je höher die Temperatur im Schornstein, desto besser der Zug. Deshalb ist es besonders wichtig, dass der Schornstein gut durchgeheizt wird, bevor die Schieber vorgeschoben und die Verbrennung im Ofen gedrosselt werden (ein gemauerter Schornstein wird nicht so schnell warm wie ein Schornstein aus Stahl). An Tagen, an denen der Zug im Schornstein aufgrund der Wind- und Wetterverhältnisse schlecht ist, ist es besonders wichtig, den Schornstein schnellstmöglich anzuwärmen. Es müssen schnell Flammen entfacht werden. Hacken Sie das Holz besonders klein, benutzen Sie einen zusätzlichen Anzündklotz usw.

Nach einer längeren Stillstandsperiode ist es wichtig, das Schornsteinrohr auf Blockierungen zu untersuchen.

Es können mehrere Vorrichtungen an denselben Schornstein angeschlossen werden. Die geltenden Regeln hierfür müssen jedoch zuvor untersucht werden.

Auch bei einem erstklassigen Schornstein kommt es zu Funktionsfehlern, wenn er falsch bedient wird. Umgekehrt kann ein schlechter Schornstein durchaus gut funktionieren, wenn er richtig zum Einsatz kommt.

### **Schornsteinfegen**

Um dem Risiko eines Schornsteinbrands zu begegnen, muss der Schornstein jährlich gereinigt werden. Das Rauchrohr und die Rauchkammer über der Rauchleitplatte aus Stahl müssen gleichzeitig mit dem Schornstein gereinigt werden. Sofern die Höhe des Schornsteins eine Reinigung von oben unmöglich macht, muss eine Reinigungsklappe montiert werden. Im Falle eines Schornsteinbrands müssen sämtliche Klappen geschlossen und die Feuerwehr benachrichtigt werden. Vor einem weiteren Gebrauch muss der Schornstein vom Schornsteinfeger kontrolliert werden.

# FEUERUNGSANLEITUNG - HOLZ

---

Der Lack härtet beim ersten Befeuern aus, weshalb die Tür und die Aschenschublade vorsichtig geöffnet werden müssen, da anderenfalls die Dichtungen am Lack festkleben können. Außerdem kann der Lack etwas Geruch verursachen, weshalb man für eine gute Entlüftung sorgen sollte.

## Zum Thema Brennstoff

### Zulässige Brennstoffe

Kaminöfen von WIKING sind gemäß Normvorschriften (EN) nur für die Verbrennung von Holz zugelassen. Es wird empfohlen, trockenes Holz mit einer Restfeuchte von höchstens 18 % zu verwenden. Bei Holz mit einem höheren Feuchtigkeitsgrad sind Versottung, umweltschädliche Emissionen und schlechte Brennwertausnutzung die Folge. Es ist ratsam, ein Feuchtigkeitsmessgerät zu besorgen, um regelmäßig zu überprüfen, dass der Feuchtigkeitsgehalt des zu verfeuernden Brennholzes nicht zu hoch ist.

### Empfohlene Holzarten

Als Brennstoff für diesen Ofen eignet sich Holz von Birken, Buchen, Eichen, Ulmen, Eschen, Nadel- und Obstbäumen usw. Die Unterschiede zwischen den einzelnen Arten sind weniger im Brennwert als vielmehr im Raumgewicht zu suchen. Da 1 m<sup>3</sup> Buchenholz mehr wiegt als die gleiche Menge Rotfichte, muss man von Letzterer zur Erzielung des gleichen Heizeffekts mehr nehmen.

### Unzulässige Brennstoffe

Folgende Brennstoffe dürfen nicht verfeuert werden:

- Bedrucktes Papier • Spanplatten • Kunststoffe • Gummi • Brennbare Flüssigkeiten
- Abfall wie Milchpackungen • Lackiertes, bemaltes oder imprägniertes Holz.

Eine Verfeuerung dieser Materialien ist unzulässig, weil sich dabei gesundheits- und umweltschädliche Stoffe bilden. Da hierbei auch Kaminöfen und Schornstein Schaden nehmen können, entfällt die Garantie bei Zuwiderhandlung.

### Lagerung des Brennholzes

Eine Restfeuchte von höchstens 18 % kann durch mindestens einjährige (besser zweijährige) Lagerung im Freien erreicht werden, wobei eine Überdachung vorzusehen ist. Im Haus aufbewahrtes Holz wird leicht zu trocken und verbrennt daher zu schnell. Dies gilt jedoch nicht für Anmachholz, das vor der Benutzung einige Tagen drinnen liegen sollte.

### Die richtige Größe

Da die Größe der Holzstücke Einfluss auf die Verbrennung hat, sollten folgende Angaben beachtet werden:

Brennstoff	Länge in cm	Durchmesser in cm
Anmachholz	30-45	2-5
Holzscheite	30-45	7-9

### Besondere Anleitung zum Anheizen für Kaminöfen mit Speckstein- und Sandsteinverkleidung

Speckstein und Sandstein sind Naturprodukte, die sich an Temperaturänderungen gewöhnen müssen. Es wird dabei folgende Methode empfohlen:

#### I. Das erste Anfeuern

Öffnen Sie die Tür. Auf den Boden der Feuerkammer werden 2 Stück Holz (5-8 cm Durchmesser) waagrecht gelegt (1-1,5 kg). Darüber werden 6-10 Stück Anzündholz kreuz und quer gelegt. Zwischen die obere Lage der Anzündscheite werden 4 Zündblöcke gelegt. Zündblöcke anzünden und die Tür schließen. Stellen Sie die Temperaturstufe auf I. Das Feuer ausbrennen lassen und nicht nachlegen, auch wenn Alarm zum Nachlegen gegeben wird. Wenn das Feuer ganz erloschen ist, wird die Tür geöffnet und bleibt solange offen, bis der Kaminofen auf Raumtemperatur abgekühlt ist.

## 2. Das zweite Anfeuern

Öffnen Sie die Tür. Auf den Boden der Feuerkammer werden 2 Stück Holz (5-8 cm Durchmesser) waagrecht gelegt (1-1,5 kg). Darüber werden 6-10 Stücken Anzündholz kreuz und quer gelegt. Zwischen die obere Lage der Anzündscheite werden 4 Zündblöcke gelegt. Zündblöcke anzünden und die Tür schließen. Stellen Sie die Temperaturstufe auf 2. Wenn der Alarm zum Nachlegen gegeben wird, wird nachgelegt. Es werden 2 neue Stücken Holz nachgelegt (bis 1,2 kg je Stück) mit einem Durchmesser von ca. 7-9 cm. Das Feuer soll ausbrennen und dann soll der Ofen vor dem nächsten Anheizen auf Raumtemperatur abkühlen

## 3. Das dritte Anfeuern

Wie beim 2. Anfeuern vorgehen, jetzt jedoch mehr Brennholz verwenden. Stellen Sie die Temperaturstufe auf 3. Das Feuer soll ausbrennen und nach dem Verlöschen des Feuers soll der Ofen abkühlen.

## 4. Nachfolgendes Heizen

Folgen Sie der normalen Anleitung, siehe Abschnitte „Anheizen“ und „Nachlegen“.

## Anheizen

Gutes Anheizen ist sehr wichtig, um eine erfolgreiche Verbrennung zu erreichen. Ein kalter Kaminofen und ein kalter Schornstein stellen für die Verbrennung eine Herausforderung dar. Achten Sie auf ein gutes Anzünden mit geeignetem, trockenem Holz, verwenden Sie Reisig und zünden Sie das Feuer von oben an.



Öffnen Sie die Tür. Auf den Boden der Feuerkammer werden 2 Stück Holz (5-8 cm Durchmesser) waagrecht gelegt (1-1,5 kg). Darüber werden 6-10 Stücken Anzündholz kreuz und quer gelegt. Zwischen die obere Lage der Anzündscheite werden 4 Zündblöcke gelegt. Zündblöcke anzünden und die Tür schließen. Wählen Sie den gewünschten Raumtemperaturpegel.

Wenn die Ofentür geöffnet wird, wird das IHS-System aktiviert. Wenn das Anzünden nicht innerhalb von 15 Minuten stattfindet, kehrt das System automatisch zum Standby zurück und die Dämpfer werden geschlossen.

Wenn die Abgase keine ausreichend hohe Temperatur nach dem Anzünden oder nach dem Nachschüren erreichen, geben IHS Smart Control™ und der drahtlose Raumtemperaturfühler eine Schüren-Warmmeldung aus, auch wenn es noch Holz und Flammen in der Brennkammer vorhanden sind. Die Schüren-Warmmeldung wird ausgegeben, um Sie darauf aufmerksam machen, dass das Feuer mehr Energie benötigt. Nachschüren mit kleinen Stücken Anmachholz kann oft einen schnelleren und ausreichenden Temperaturanstieg gewährleisten.

Die WIKING® SmartControl™ schließt alle 3 Luftklappen, wenn der Kaminofen nicht in Betrieb ist (Standby). Dadurch gelangt warme Zimmerluft in den Schornstein (Energieverlust). Doch anderenfalls kann der Schornstein beim Anheizen sehr kalt sein. In bestimmten Fällen ist es erforderlich, den Zug im Schornstein etwas zu unterstützen. Dazu wird im Ofen etwas Zeitungspapier auf dem aufgeschichteten Brennholz verbrannt. Weitere Informationen über die Funktion des Schornsteins erhalten Sie auf [www.hwam.de](http://www.hwam.de).

**Wichtig!** Die Tür darf während des Anheizens nicht geöffnet werden und sie muss bei Betrieb des Ofens immer geschlossen sein, weil sonst die intelligente Regelung des Ofens nicht funktioniert. Die Tür darf nur zum Anheizen, Nachlegen und zur Reinigung geöffnet werden. Lassen Sie niemals einen Ofen allein, bevor verbleibenden Flammen nach dem Anzünden oder dem Nachlegen gewährleistet sind.

## Die Thermostat-Funktion

Die WIKING® SmartControl™ sorgt grundsätzlich für eine umweltfreundliche Verbrennung und passt sich der gewünschten Raumtemperatur an. Die Thermostat-Funktion ist wie ein Heizungsregler eingerichtet. Er wird durch den Benutzer auf eine Temperaturstufe eingestellt, die für den Raum, in dem sich der Kaminofen befindet, angenehm ist. Ist der Thermostat auf eine Temperaturstufe eingestellt, passt sich die Steuerung weitestgehend dieser Temperatur an.

- Ist die aktuelle Raumtemperatur niedriger als die gewünschte Temperaturstufe, steigert die Steuerung die Rauchgastemperatur, um die Wärmeabgabe vom Kaminofen zu erhöhen.
- Ist die aktuelle Raumtemperatur höher als die gewünschte Temperaturstufe, senkt die Steuerung die Rauchgastemperatur und damit wird die Glut so lange wie möglich gehalten, bevor wieder nachgelegt werden muss. Dadurch soll die Wärmeabgabe vom Kaminofen verringert werden, aber gleichzeitig soll es möglich sein, nachzulegen, ohne dass neu angeheizt werden muss. Sinkt die Raumtemperatur unter den gewünschten Wert ab, wird die Glutphase verkürzt und das System gibt einen Nachlege-Alarm. Das System gibt das Signal zum Nachlegen bei einer Rauchgastemperatur von 180 °C. Bei 100 °C geht das System in Standby-Position, in der alle Klappen geschlossen werden.
- Ist die aktuelle Raumtemperatur viel niedriger als die gewünschte Raumtemperatur, erhöht die Steuerung die Rauchgastemperatur. Wenn dabei keine zufriedenstellende Temperatursteigerung entsteht, gibt die Steuerung Nachlege-Alarm, weil davon ausgegangen wird, dass mehr Brennholz erforderlich ist, um die gewünschte Temperaturstufe im Raum zu erreichen.
- Hat die Raumtemperatur nach einem neuen Nachlegen noch immer nicht das gewünschte Niveau erreicht, ist das Brennholz möglicherweise zu feucht oder der Zug im Schornstein ist zu gering. Das System strebt immer eine genügend hohe Abgastemperatur an, um eine umweltfreundliche Verbrennung zu gewährleisten.

## Nachlegen

Wenn ein Warnton zum Nachschüren ertönt, ist das System bereit zum Nachschüren. Der Alarm zum Nachschüren erfolgt über den Raumtemperaturfühler oder die erworbene Fernbedienung. Die App IHS Smart Control™ gibt auch eine Benachrichtigung aus, wenn es Zeit zum Nachschüren ist, wenn die App geöffnet ist. Mehr Informationen finden Sie in der separaten Anleitung.

Die Holzmenge beim Nachschüren sollte an den aktuellen Wärmebedarf angepasst werden.



Kleine Menge Holz  
(1000 - 1600 G)



Mittlere Menge Holz  
(1400 - 2200 G)



Große Menge Holz  
(2000 - 3600 G)

Aus Verbrennungstechnischen Gründen sollte immer mit mindestens 2 Holzscheiten nachgelegt werden, auch wenn nur eine kleine Menge Holz nachgelegt werden soll.

Man muss jedoch nicht unbedingt nachlegen. Das Feuer im Ofen beginnt dann nach einer Weile automatisch zu verlöschen.

## Wichtig!

**Lassen Sie niemals einen Ofen allein, bevor verbleibenden Flammen nach dem Nachlegen gewährleistet sind. Während der Verbrennung werden die Außenflächen des Kaminofens heiß, und es muss deshalb die nötige Vorsicht gezeigt werden.**

**Während der Verbrennung werden die Außenflächen des Kaminofens heiß, und es muss deshalb die nötige Vorsicht gezeigt werden.**

## Anleitung für das Heizen mit Kohle, Holzbriketts und Koks

Der Kaminofen ist nicht für das Heizen mit Kohle und Koks zugelassen. Zulässig sind jedoch Holzbriketts, die auf die Glut des Anmachholzes gelegt werden.

Bitte achten Sie darauf, daß die Scheibe beim Heizen mit anderen Brennmaterialien als Holz verrußen kann.

## Bedienung der Klappe im Wärmespeicher (nur WIKING Pala 6)

Hinten am Kaminofen befindet sich zwischen der Deckplatte des Kaminofens und dem Wärmespeicher eine Klappe, die geöffnet werden kann, damit Konvektionsluft in den Wärmespeicher gelangt. Für die Zufuhr von Konvektionsluft wird die Klappe nach links geschoben. Steht die Klappe nach rechts, erfolgt keine Zufuhr von Konvektionsluft.

Um die Steine im Wärmespeicher so schnell wie möglich zu erwärmen, ist es empfehlenswert, die Konvektionsklappe beim Anfeuern geschlossen zu halten. Mit geschlossener Konvektionsklappe hält der Wärmespeicher die in den Steinen gespeicherte Wärme am längsten. Wird die Klappe geöffnet, wird die Wärme der Steine im Wärmespeicher dagegen schnellstmöglich aus dem Wärmespeicher an den Raum abgegeben.

## ALLGEMEINES ÜBER FEUERUNG

---

### **Schnelle oder kräftige Erwärmung**

Zu einer schnellen oder kräftigen Erwärmung kommt es, wenn mit vielen kleinen Holzstücken geheizt wird.

### **Maximale Verbrennung**

Es darf pro Stunde maximal befeuert werden mit:

Holz: 3,1 kg

Wird diese Grenze überschritten, entfällt die für den Ofen übliche Werksgarantie. Es besteht zudem die Gefahr einer Beschädigung durch zu intensive Wärme. Der Ofen ist für intermittierende Verbrennung zugelassen.

### **Typisches Befeuungsintervall bei Nennleistung:**

Holz: 45 min (1,8 kg Holz)

### **Lange Brenndauer**

Die langsamste Verbrennung erreicht man, wenn die gewünschte Raumtemperatur Stufe 0 gestellt wird. Auf dieser Stufe erfolgt die Verbrennung mit der niedrigsten Rauchgastemperatur, die möglich ist, und die Glutphase wird so lange wie möglich gehalten.

### **Optimale Verbrennung**

Die WIKING® SmartControl™ wurde mit dem Ziel entwickelt, die sauberste und wirtschaftlichste Verbrennung zu erreichen. Eine gute Verbrennung erreicht man, wenn dem Feuer die richtige Menge Sauerstoff, zum richtigen Zeitpunkt und an die richtige Stelle in der Feuerkammer zugeführt wird. Die WIKING® SmartControl™ berücksichtigt veränderliche äußere Bedingungen, doch es ist wichtig, sauberes und trockenes Holz (Feuchtigkeit etwa 16-18 %) zu verwenden. Weitere Informationen erhalten Sie auf [www.wiking.com](http://www.wiking.com).

### **Glasreinigung**

Wir empfehlen Ihnen, die Scheibe nach dem Heizen mit einem trockenen Papiertuch abzuwischen.

### **Brennmaterialien**

Bei hohen Temperaturen kann der Ofen Schaden nehmen, bspw. kann das Glas weiß werden. Dies wird vermieden, indem man niemals mit offener Ascheschublade befeuert, und beim Befeuern mit Brennstoffarten, die große Hitze entwickeln, wie bspw. Briketts besonders vorsichtig ist. Steigt die Rauchgastemperatur über 580 °C, geht die WIKING® SmartControl™ auf Sicherheitseinstellung und drosselt automatisch die Luftzufuhr, um eine Überhitzung zu vermeiden. Fällt die Temperatur zurück auf 450 °C, tritt die normale Funktion wieder in Kraft.

Es wird die Verwendung von Birken- oder Buchenholz empfohlen, das gehackt und mindestens 1 Jahr unter Sonnen- und Windeinwirkung unter einer Überdachung gelagert wurde. Holz muss trocken sein (max. 18 % Wassergehalt), bevor es in Innenräumen gelagert wird. Es ist günstig, Anzündholz einige Tage vor der Verwendung in einem Innenraum zu lagern.

**Der Kaminofen ist nur für die Befeuung mit Holz EN 13240-genehmigt. Verwenden Sie auf keinen Fall Spanplatten, lackiertes, bemaltes oder imprägniertes Holz, Kunststoffe oder Gummi.**



## Reinigung

Wartungsarbeiten sollten nur bei einem kalten Kaminofen erfolgen. Die tägliche Wartung des Kaminofens beschränkt sich auf ein Minimum. Nehmen Sie am besten einen Staubsauger mit kleinem Mundstück und weichen Borsten und saugen Sie den Kaminofen damit von außen ab, oder reinigen Sie ihn mit einem weichen, trockenen Tuch oder einem weichen Staubwedel. Sie können den Kaminofen auch mit einem trockenen, weichen Lappen oder einem weichen Handfeger abstauben. Aber denken Sie daran – nur bei einem kalten Kaminofen. Kein Wasser, Alkohol und keinerlei Reinigungsmittel verwenden, weil dadurch der Lack beschädigt wird.

Einmal im Jahr sollte der Kaminofen gründlich überholt werden. Besonders wichtig ist dabei die Reinigung der Brennkammer, da sich dort Asche und Ruß ansammeln. Scharniere und Verschlusshaken müssen mit Kupferfett in Sprayform (bis 1100 Grad hitzebeständig) geschmiert werden, siehe Zeichnung F. Die Abdeckung etwa ½ cm anheben und das Kupferfett in den Scharnierzapfen sprühen.

## Wartung

Mindestens alle zwei Jahre sollte der Kaminofen einer gründlichen Durchsicht unterzogen werden. Die Durchsicht beinhaltet u. a.:

- Gründliche Reinigung des Kaminofens.
- Die Dichtungen sind zu überprüfen und auszutauschen, wenn sie beschädigt oder nicht mehr weich sind.
- Kontrolle des wärmeisolierenden Materials sowie Auswechseln.
- Kontrolle der Bauart.
- Kontrolle des Bodens der Brennkammer.
- Scharniere und Verschlusshaken müssen mit Kupferfett geschmiert werden (siehe Zeichnung F).

**Die Wartung muss von einem qualifizierten Monteur vorgenommen werden. Verwenden Sie ausschließlich originale Ersatzteile.**

## Säuberung

Die obere Rauchplatte und die zweiteilige Rauchleitplatte aus Stahl vor der Säuberung aus dem Kaminofen nehmen.

(Zeichnung D)

- Die Rauchplatte (1) aus der Brennkammer heben.
- Jede Hälfte der Rauchumlenkplatte (2) vom Haken (3) unter der Topplatte lösen.

## Asche

Das Entleeren des Aschekastens ist denkbar einfach. Eine Abfalltüte wird über den Aschekasten gestreift, der Inhalt in die Tüte gekippt, und der Aschekasten wieder behutsam aus der Tüte gehoben. Die Asche bei der Müllabfuhr abgeben.

**Beachten Sie bitte, dass bis zu 24 Stunden nach Erlöschen des Feuers die Asche noch einzeln glühen kann!**

## **Isolierung**

Die effektive, aber poröse Isolierung der Brennkammer unterliegt einem gewissen Verschleiß und kann mit der Zeit Beschädigungen aufweisen. Dies hat zunächst keinen negativen Einfluss auf die Effektivität des Ofens. Sobald aber der Verschleiß die Hälfte der ursprünglichen Dicke übersteigt, sollte die Isolierung unbedingt ausgewechselt werden.

## **Tür/Glas**

Ist die Glastür verrußt, lässt sie sich mit einem feuchten Stück Küchenkrepp, das in Asche getupft wurde, leicht reinigen. Das Glas sollte mit vertikalen Bewegungen (hoch und runter) gereinigt werden. Anschließend wird mit einem trockenen Stück Küchenkrepp nachgetrocknet. Kontrollieren Sie in regelmäßigen Abständen, dass die Dichtungen an der Tür weich und unbeschädigt sind. Ist dies nicht der Fall, müssen sie unbedingt ausgewechselt werden. Bitte nur Originaldichtungen verwenden.

## **Oberfläche**

Normalerweise erweist sich eine nachträgliche Behandlung der Oberfläche als nicht erforderlich. Eventuelle Lackschäden lassen sich schnell und mühelos mit Senothermspray ausbessern.

## **Garantie**

Bei nicht erfolgter Wartung entfällt die Garantie des Ofenherstellers!

## **Wartungsalarm**

Sie können den Ofen weiterhin nutzen, sollten sich jedoch bei nächster Gelegenheit bei Ihren Händler melden. Der Kaminofen kann unsauber verbrennen.

# **BETRIEBSSTÖRUNGEN**

---

## **Verrußtes Glas**

- Zu feuchtes Holz. Heizen Sie nur mit gelagertem Holz (12 Monate unter Schutzdach) mit einem Feuchtigkeitsgehalt von etwa 18%.
- Die Dichtung der Tür kann undicht sein. Dichtung auswechseln.

## **Rauchbildung beim Öffnen der Fronttür**

- Die Drosselklappe im Schornstein kann geschlossen sein. Drosselklappe öffnen.
- Fehlender Zug im Schornstein. Siehe Abschnitt über den Schornstein oder mit dem Schornsteinfeger Kontakt aufnehmen.
- Reinigungstür undicht oder rausgefallen. Diese auswechseln oder neu montieren.
- Die Tür nie öffnen, solange es Flammen gibt.

## **Unkontrollierbare Verbrennung**

- Dichtung in der Tür bzw. im Aschenfach ist undicht. Dichtung auswechseln.

## **Sicherheitsalarme**

Sie dürfen den Kaminofen nicht nutzen. Wenden Sie sich umgehend an Ihren Händler.

**Bei Betriebsstörungen, den Sie nicht selber abhelfen können, bitten wir Sie, sich an die Kaufstelle des Ofens zu wenden.**

# **LEISTUNGSERKLÄRUNG**

---

Download der Leistungserklärung von unserer Webseite über folgende Links:  
[www.wiking.com/dop/palaihs](http://www.wiking.com/dop/palaihs)



Serie Nr.



## Garantiservice

Es ist wichtig, vorliegendes Formular sorgfältig auszufüllen, da der Händler für alle Vorkehrungen, die während der Garantiedauer vorgenommen werden, verantwortlich ist.

Modell Typ

Kaufdatum

Händler

Adresse

Tel.