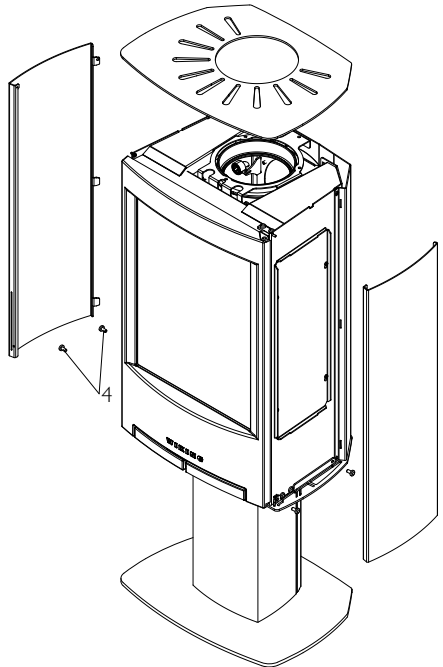
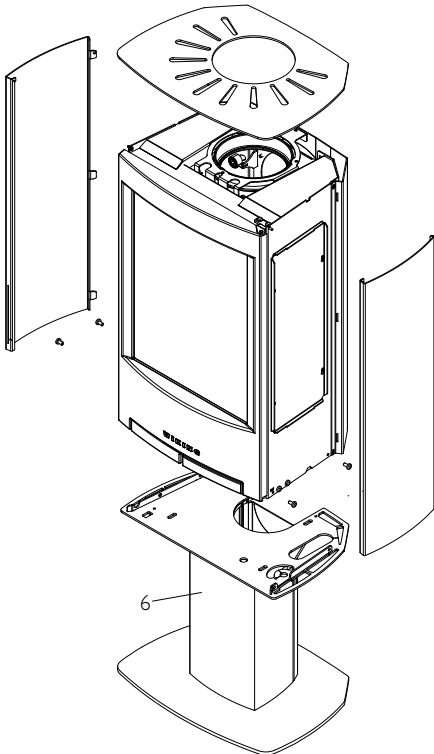
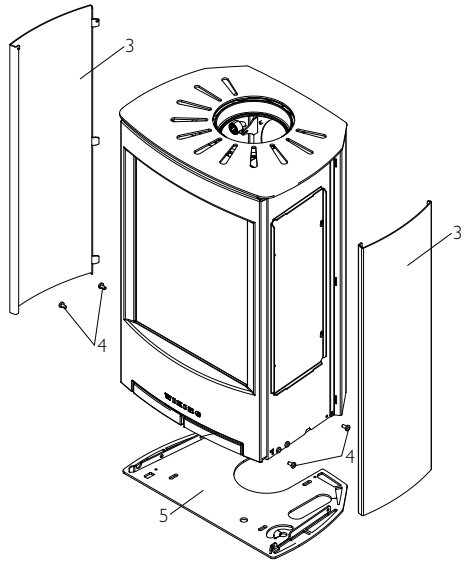
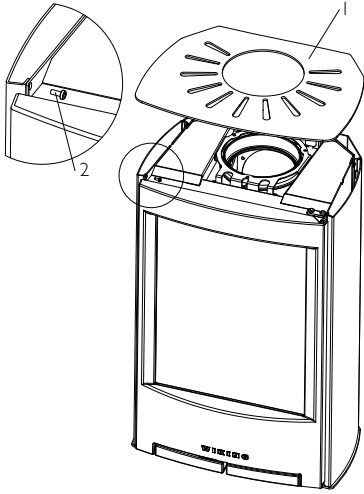


WIKING



WIKING Miro 1 WIKING Miro 2

Dansk - Montering på piedestal	3
English - Installation on a pedestal	3
Deutsch - Montage auf den Säulenfuß	4
Norsk - Montering på pidestall	4
Svensk - Montering på piedestal	5
Italiano - Montaggio sul piedistallo	5
Nederlands - Montage op voetstuk	6
Français - Montage sur piédestal	6



Montering på piedestal

Dansk

Løft toppladen (1) af brændeovnen. Skru de 2 skruer (2) i toppen af begge sideplader af. Fjern begge sideplader (3). Skru de 2 skruer (4) nederst på hver side af brændeovnen af. Fjern bundpladen (5), der ikke skal bruges, når brændeovnen er monteret på piedestal. Stil brændeovnen op på piedestalen (6) og skru brændeovnen fast til piedestalen med de 4 skruer (4). Monter sideplader og topplade igen.

Installation on a pedestal

English

Lift the top plate (1) off the stove. Loosen and remove the two screws (2) at the top of either side plate. Remove both side plates (3). Loosen and remove the two screws (4) at the bottom of either side of the stove. Remove the bottom plate (5), as it will not be used when the stove is installed on a pedestal. Place the stove on the pedestal (6) and fasten the stove to the pedestal, using the four screws (4). Reattach side plates and top plate.

Montage auf den Säulenfuß

Deutsch

Die Deckplatte (1) vom Kaminofen abheben. Die 2 Schrauben (2) an den beiden Seitenplatten oben abschrauben. Beide Seitenplatten (3) abnehmen. An jeder Seite des Kaminofens die 2 Schrauben (4) unten abschrauben. Die Bodenplatte (5) entfernen, die nicht mehr gebraucht wird, wenn der Kaminofen auf den Säulenfuß montiert wurde. Den Kaminofen auf den Säulenfuß (6) stellen und den Kaminofen mit den 4 Schrauben (4) auf dem Säulenfuß fest anschrauben. Die Seitenplatten und die Deckplatte wieder montieren.

Montering på pidestall

Norsk

Løft topplaten (1) av ovnen. Skru av de to skruene (2) i toppen av begge sideplater. Fjern begge sideplater (3). Skru av de to skruene (4) nederst på hver side av ovnen. Fjern bunnplaten (5) som ikke skal brukes når ovnen er montert på pidestall. Plasser ovnen opp på pidestallen (6) og skru den fast til pidestallen med de 4 skruene (4). Monter sideplater og topplate igjen.

Montering på piedestal

Svensk

Lyft av toppskivan (1) från braskaminen. Skruva ur de två skruvarna (2) högst upp på båda sidoplåtarna. Ta bort båda sidoplåtarna (3). Skruva ur de två skruvarna (4) längst ner på vardera sidan av braskaminen. Ta bort bottenplåten (5), som inte behövs när braskaminen monteras på en piedestal. Placera kaminen på piedestalen (6) och skruva fast den där med de fyra skruvarna (4). Montera sidoplåtarna och toppskivan igen.

Montaggio sul piedistallo

Italiano

Sollevarre il top (1) dalla stufa. Svitare le 2 viti (2) sulla sommità di entrambe le fiancate. Rimuovere entrambe le fiancate (3). Svitare le 2 viti (4) nella parte inferiore di ciascuna fiancata della stufa. Rimuovere la base (5), che non serve se la stufa è montata sul piedistallo. Posare la stufa sul piedistallo (6) e avvitare ad esso per mezzo delle 4 viti (4). Rimontare le fiancate e il top.

Montage op voetstuk

Nederlands

Til de bovenplaat (1) van de houtkachel. Draai de twee schroeven (2) aan de bovenkant van beide zijplaten eruit. Verwijder beide zijplaten (3). Draai de 2 schroeven (4) aan beide kanten onder aan de houtkachel eruit. Verwijder de bodemplaat (5), die niet gebruikt wordt als de houtkachel op een voetstuk wordt gemonteerd. Zet de houtkachel op het voetstuk (6) en schroef de kachel met de 4 schroeven (4) vast aan het voetstuk. Monteer de zijplaten en de bovenplaat terug.

Montage sur piédestal

Français

Soulevez la plaque supérieure (1) du poêle. Enlevez les deux vis (2) en haut des deux plaques latérales. Retirez les deux plaques latérales (3). Desserrez les 2 vis (4) du bas, de chaque côté du poêle. Retirez la plaque de fond (5) qui devient inutile lorsque vous montez le poêle sur le piédestal. Mettez le poêle en place sur le piédestal (6) et assurez sa fixation avec les 4 vis (4). Remontez les plaques latérales et la plaque supérieure.

WIKING

www.wiking.com