

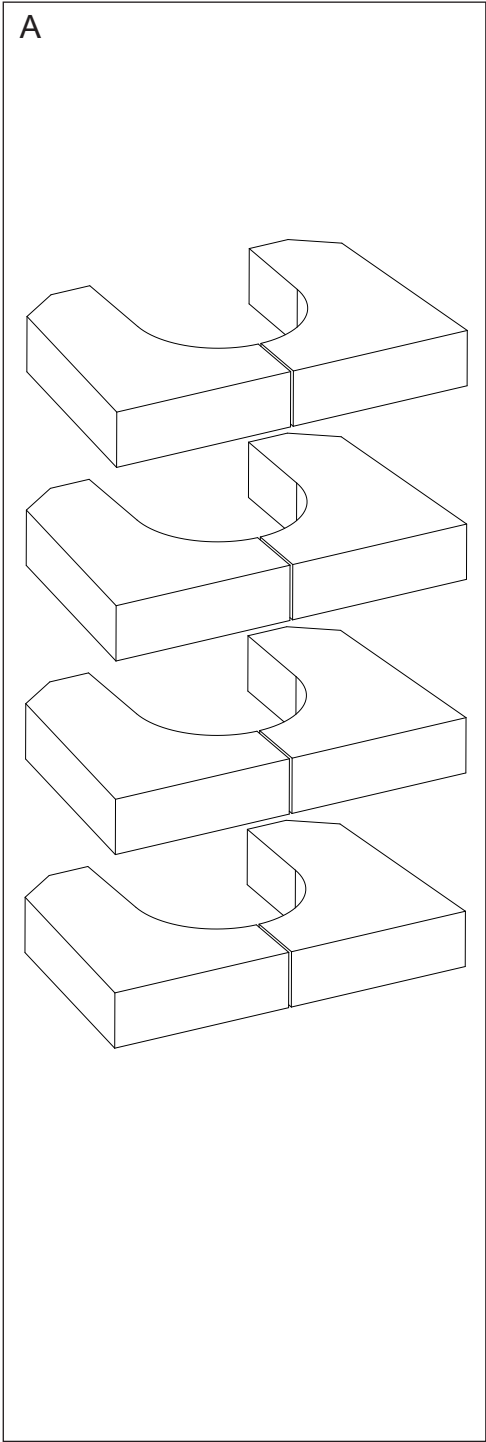
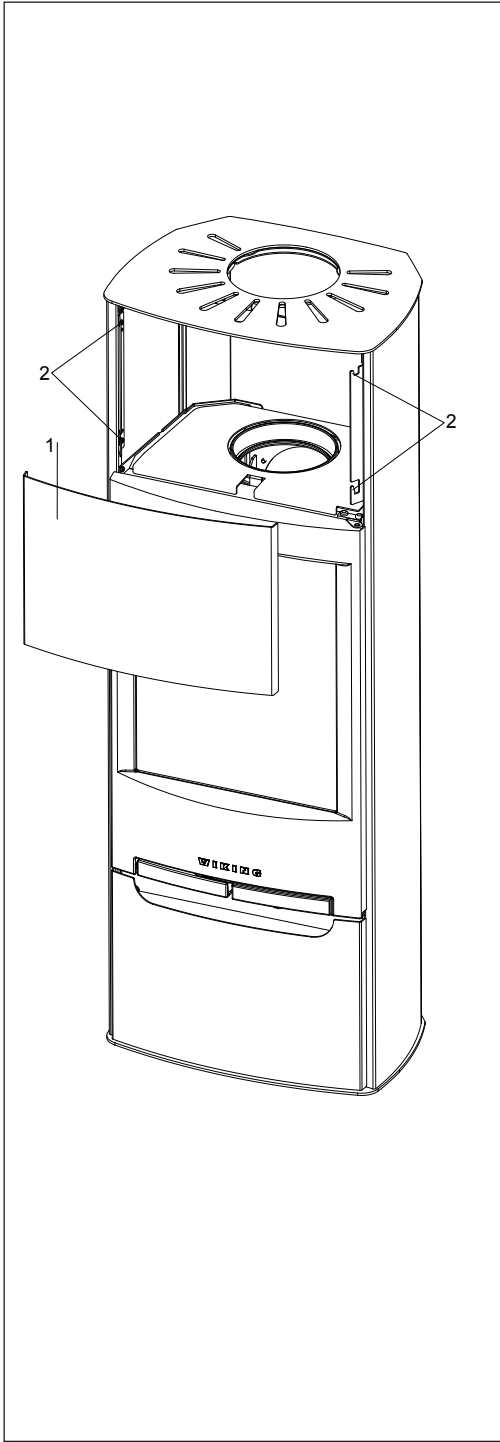
# WIKING

---



## WIKING Miro 5 WIKING Miro 6

<b>DK</b>	Placering af varmelagringssten i varmemagasinet
<b>GB</b>	Placing the heat storage slabs in the heat storage compartment
<b>DE</b>	Platzierung von Speichersteinen in dem Wärmespeicher
<b>SV</b>	Placering av stenar för varmelagring i varmemagasinet
<b>NO</b>	Plassering av varmelagringsstein i varmemagasinet
<b>NL</b>	Plaatsing van warmtevasthoudende stenen in het verwarmingsmagazijn
<b>FR</b>	Mise en place des pierres dans l'accumulateur de chaleur
<b>IT</b>	Inserimento delle mattonelle di accumulo termico nel vano riscaldato



## Placering af varmelagringssten i varmemagasinet

Dansk

Løft toppladen af brændeovnen. Løft fronten (1) på varmemagasinet op og frem, så den hægtes af de 4 styretapper (2).

Læg de 4 lag sten ind i varmemagasinet som vist på tegning A.

Monter fronten på varmemagasinet igen.

## Placing the heat storage slabs in the heat storage compartment

English

Lift the front (1) of the heat storage compartment up and forward, unhooking it from the four guide pins (2).

Place the four stone layers in the heat-storage compartment as shown in drawing A.

Install the front on the heat-storage compartment again.

## Platzierung von Speichersteinen in dem Wärmespeicher

Deutsch

Die Front (1) des Wärmespeicherfachs anheben und dann nach vorn heben, sodass sie aus den 4 Steuerzapfen ausgehängt wird (2).

Die 4 Lagen Steine in das Wärmespeicherfach so einlegen, wie in Zeichnung A dargestellt.

Dann die Front des Wärmespeicherfachs wieder anbringen.

## Placering av stenar för varmelagring i varmemagasinet

Svensk

Lyft varmemagasinet framsida (1) uppåt och framåt så att den lyfts av från de fyra styrtapparna (2).

Lägg de fyra stensikten i varmemagasinet enligt ritning A.

Sätt tillbaka framsidan på varmemagasinet.

## Plassering av varmelagringsstein i varmemagasinet

Norsk

Løft fronten (1) på varmemagasinet opp og frem slik at den hektes av de 4 styretappene (2).

Legg de 4 lagene med stein inn i varmemagasinet som vist på tegning A.

Monter fronten på varmemagasinet igjen.

## Plaatsing van warmtevasthoudende stenen in het verwarmingsmagazijn

Nederlands

Til het front (1) van het warmtemagazijn omhoog en naar voren, zodat het loskomt van de vier geleidepennen (2).

Leg de 4 lagen stenen in het warmtemagazijn, zie tekening A.

Monteer het front van het warmtemagazijn terug.

## Mise en place des pierres dans l'accumulateur de chaleur

Français

Levez vers vous la partie avant (1) de l'accumulateur de chaleur pour la libérer de ses 4 guides (2).

Posez les 4 couches de pierres dans l'accumulateur de chaleur comme le montre l'illustration A.

Remontez l'avant de l'accumulateur de chaleur.

## Inserimento delle mattonelle di accumulo termico nel vano riscaldato

Italiano

Sollevarre e scostare il frontale (1) dell'accumulatore di calore in modo da sganciarlo dai 4 perni (2).

Introdurre i 4 strati di mattonelle nell'accumulatore di calore, come illustrato nel disegno A.

Rimontare il frontale sull'accumulatore di calore.