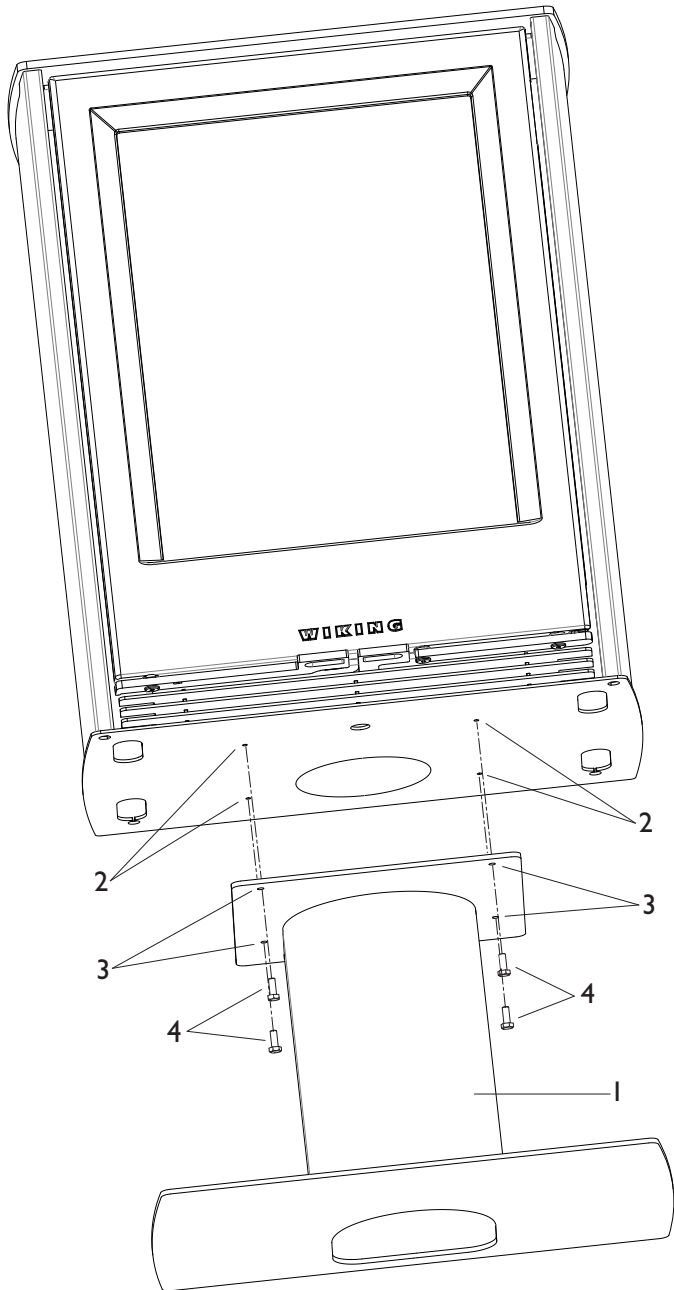




## WIKING Volcanic 1

Dansk - Montering af sokkel.....	3
English - Mounting the plinth .....	3
Deutsch - Anbau des Sockels .....	3
Norsk - Montering av sokkel .....	5
Svensk - Montering av sockel.....	5
Italiano - Montaggio della piattaforma .....	5
Nederlands - Montage van voet .....	7
Français - Montage du socle .....	7
Eapañol - Montaje del zócalo .....	7



# Montage af sokkel

Dansk

Indhold:

Nr.	Betegnelse	Stk.
1	Sokkel	1
2	M6 x 12 mm skruer	4
3	Montagevejledning	1

1. Soklen (1) stilles på gulvet.
2. Sæt forsigtigt brændeovnen oven på soklen, så de fire gevindhuller (2) i brændeovnens bundplade og hullerne (3) i soklen ligger over for hinanden.
3. Skruerne (4) skrues helt bund, så brændeovnen fastspændes til soklen.
4. Løft forsigtigt brændeovnen med den påmonterede sokkel på plads.

# Installing the plinth

English

Contents:

No.	Designation	Pcs.
1	Plinth	1
2	M6 x 12 mm screws	4
3	Installation instructions	1

1. Place the plinth (1) on the floor.
2. Place the stove carefully on top of the plinth, making sure that the four threaded holes (2) in the bottom plate of the stove and the holes (3) in the plinth are aligned.
3. Tighten the screws (4) firmly to ensure that the stove is properly attached to the plinth.
4. Now lift the stove and the plinth carefully into position.

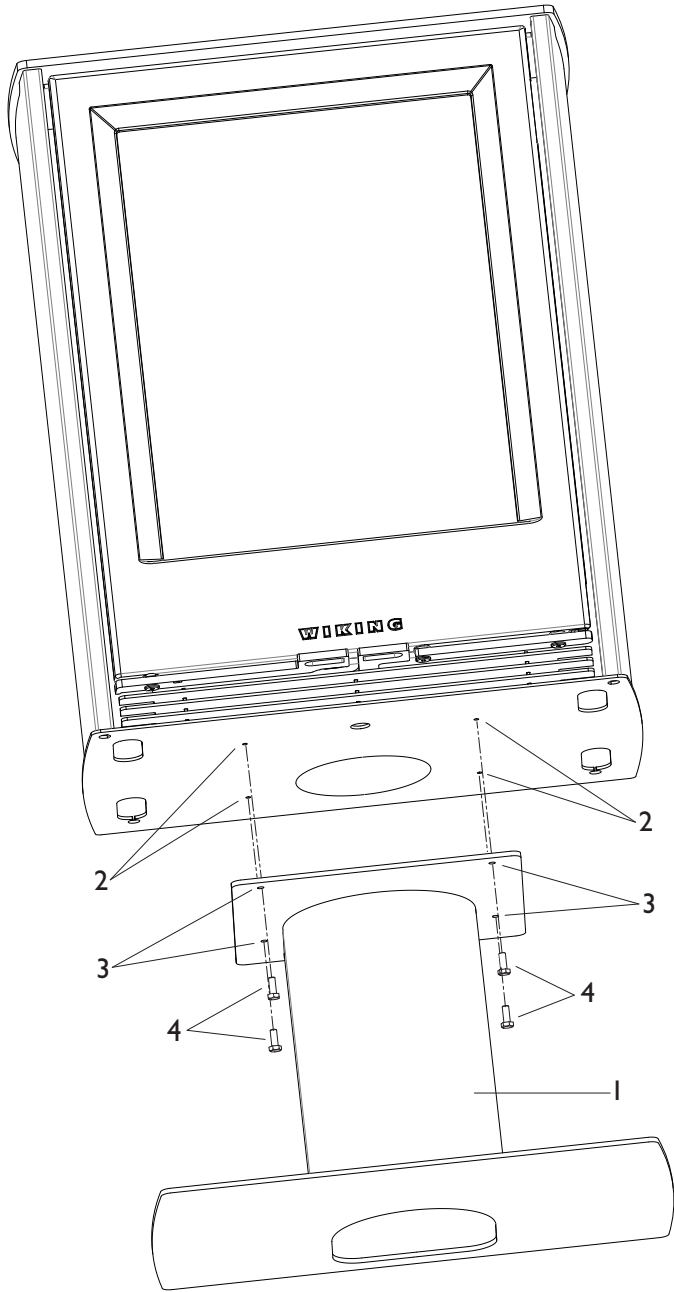
# Anbau des Sockels

Deutsch

Inhalt:

Nr.	Bezeichnung	St.
1	Sockel	1
2	Schrauben, M6 x 12 mm	4
3	Anbauanleitung	1

1. Den Sockel (1) auf den Boden stellen.
2. Den Ofen vorsichtig so auf den Sockel stellen, dass die vier Gewindeöffnungen (2) von Ofengrundplatte und Sockel (3) übereinstimmen.
3. Zum festen Verbinden beider Teile sind die Schrauben (4) ganz einzudrehen.
4. Den Kaminofen mit dem angebauten Sockel behutsam auf den vorgesehenen Platz stellen.



# Montering av sokkel

Norsk

Innhold:

Nr.	Betegnelse	Stk.
1	Sokkel	1
2	M6 x 12 mm skruer	4
3	Monteringsveiledning	1

1. Sokkelen (1) stilles på gulvet.
2. Sett ovnen forsiktig på sokkelen slik at de fire gjengehullene (2) i ovnens bunnplate og hullene (3) i sokkelen ligger overfor hverandre.
3. Skruene (4) skrues helt i bunn så ovnen festes til sokkelen.
4. Løft forsiktig ovnen med den påmonterte sokkelen på plass.

# Montering av sockel

Svensk

Innehåll:

Nr.	Beteckning	Antal
1	Socket	1
2	M6 x 12 mm skruvar	4
3	Monteringsanvisning	1

1. Ställ sockeln (1) på golvet.
2. Placera braskaminen försiktigt ovanpå sockeln så att de fyra gängade hålen (2) i braskaminens bottenplåt och hålen (3) i sockeln hamnar exakt mitt emot varandra.
3. Skruva i skruvarna (4) helt och dra åt dem så att braskaminen låses fast på sockeln.
4. Bär försiktigt braskaminen med den monterade sockeln till uppställningsplatsen.

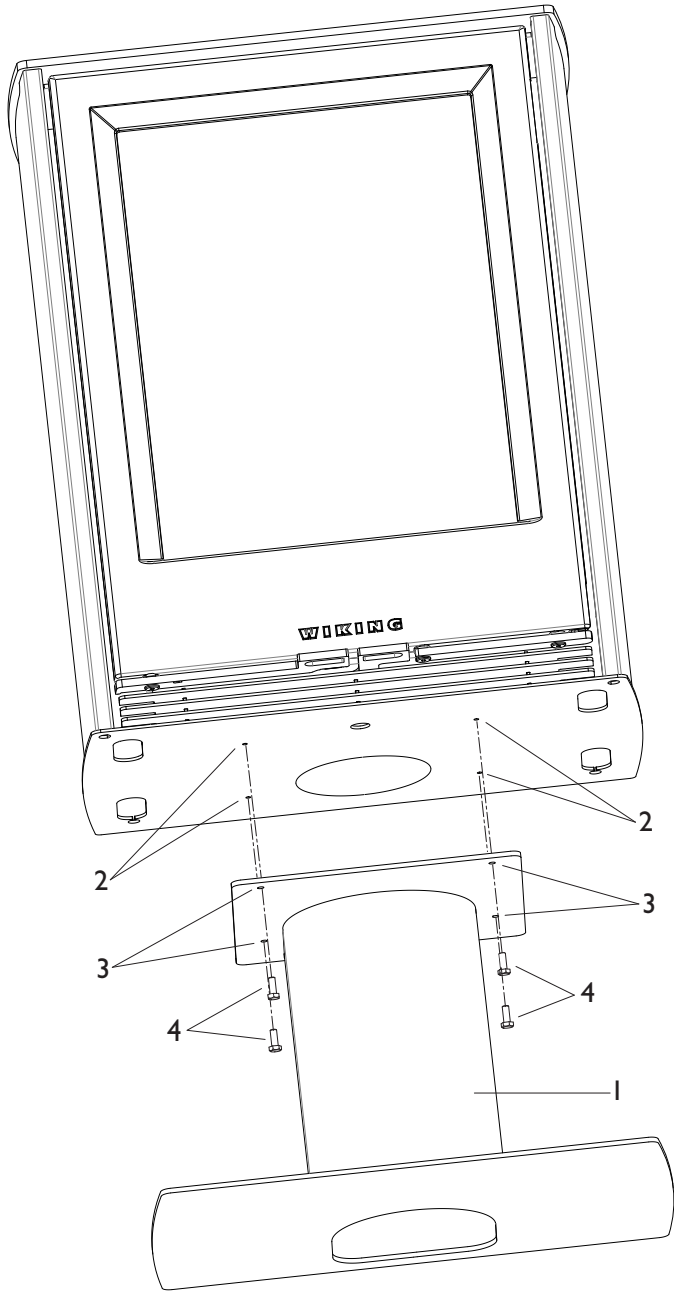
# Montaggio della piaffaforma

Italiano

Contiene:

Nr.	Descrizione	Quantità
1	Piattaforma	1
2	Viti M6 x 12 mm	4
3	Istruzioni per l'uso	1

1. Collocare la piaffaforma (1) sul pavimento.
2. Posizionare con cautela la stufa sulla piaffaforma in modo che i quattro fori filettati (2) sulla base della stufa stessa e i fori (3) della piaffaforma combacino.
3. Serrare a fondo le viti (4) in modo da fissare saldamente la stufa alla piaffaforma.
4. Posizionare la stufa con la piaffaforma montata sollevandola cautamente.



# Montage van voet

Nederlands

Inhoud:

Nr.	Beschrijving	Aant.
1	Voet	1
2	M6 x 12 mm schroeven	4
3	Montagehandleiding	1

1. Zet de voet (1) op de vloer.
2. Zet de kachel voorzichtig op de voet, zodat de vier getapte gaten (2) in de onderplaat van de kachel en de gaten (3) in de voet zich boven elkaar bevinden.
3. Schroef de schroeven (4) volledig vast zodat de kachel aan de voet wordt vastgezet.
4. Til de kachel met de gemonteerde voet voorzichtig op zijn plaats.

# Montage du socle

Français

Contenu

No	Désignation	Nombre
1	Socle	1
2	Vis M6 x 12 mm	4
3	Instructions de montage	1

1. Placer le socle (1) sur le sol.
2. Placer prudemment le poêle sur le socle de manière à ce que les quatre orifices filetés (2) dans la plaque du fond du poêle correspondent aux orifices du socle (3).
3. Visser les vis (4) à fond pour que le poêle soit bien fixé au socle.
4. Soulever prudemment le poêle avec le socle monté, en place.

# Montaje del zócalo

Español

Contenido:

Nº	Descripción	Uds.
1	Zócalo	1
2	Tornillos M6 x 12 mm.	4
3	Instrucciones de montaje	1

1. Colocar el zócalo (1) en el suelo.
2. Colocar con cuidado la estufa sobre el zócalo de modo que los cuatro orificios roscados (2) de la placa de asiento de la estufa coincidan con los orificios (3) del zócalo.
3. Atornillar completamente los tornillos (4) de manera que la estufa quede fija al zócalo.
4. Levantar con cuidado la estufa con el zócalo montado hasta colocarla en su sitio.

W I K I N G

[www.wiking.com](http://www.wiking.com)

---