

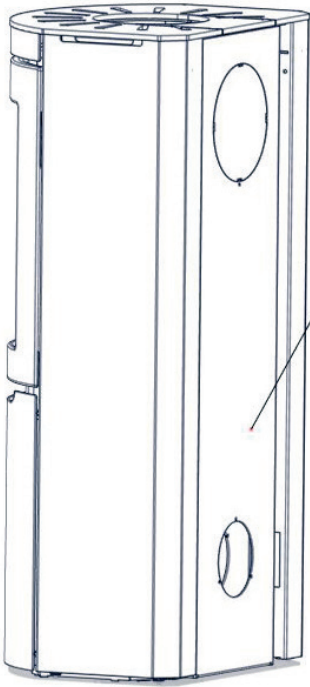
## WIKING MALA



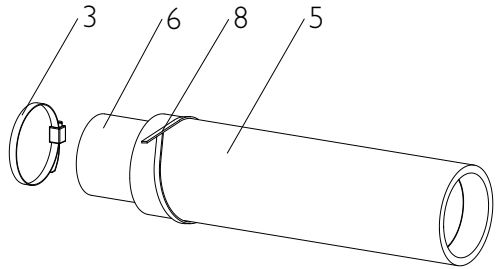
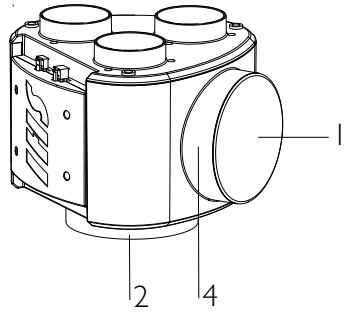
**DE**

Einbauanleitung für das Verbrennungsluftsystem

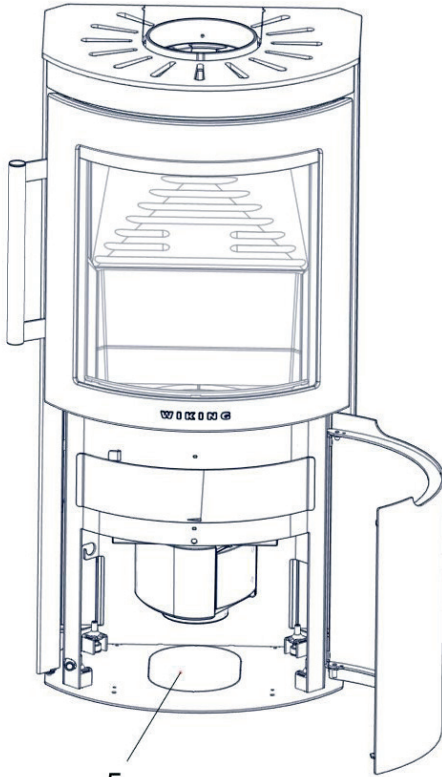
A.



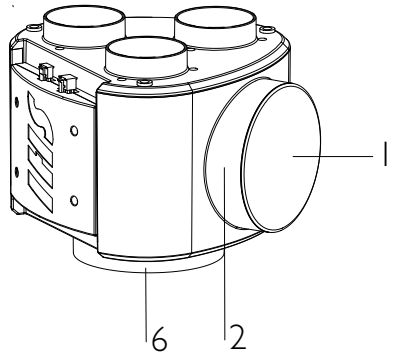
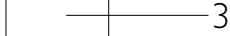
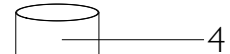
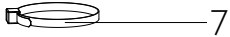
7



B.



5



6

2

## EINBAUANLEITUNG FÜR DAS VERBRENNUNGSLUFTSYSTEM

---

### **Anschluss durch die Rückwand (Zeichnung A):**

1. Dafür sorgen, dass die Verschlusskappe (1) auf dem nach unten zeigenden Stutzen der Airbox (2) sitzt.
2. Das Spannband (3) lose auf den nach hinten zeigenden Stutzen (4) der Airbox legen.
3. Die Isolierummantelung (5) etwa bis zur Hälfte über das Flexrohr (6) ziehen.
4. Das Flexrohr unter den Kabeln durch führen und an den nach hinten zeigenden Stutzen (4) der Airbox montieren. Das Spannband so lang anziehen (über das Brennholzfach) bis sich das Flexrohr nicht mehr drehen lässt (am leichtesten geht es mit einem Ratschenschlüssel. Darauf achten, dass das Spannband nicht zu fest angezogen wird und damit der Stutzen der Airbox deformiert wird).
5. Die Isolierummantelung ganz auf das Flexrohr ziehen, bis es dicht an der Rückwand (7) anliegt.
6. Bei Bedarf kann die Isolierummantelung mit Kabelbinder (8) befestigt werden.

### **Frischlufanschluss durch den Boden (Zeichnung B):**

1. Dafür sorgen, dass die Verschlusskappe (1) auf dem nach hinten zeigenden Stutzen der Airbox (2) sitzt.
2. Die Isolierummantelung (3) über das Flexrohr (4) ziehen.
3. An der Bodenplatte des Brennholzlagers die vorgestanzte Platte (5) ausbrechen und das Flexrohr durch die Öffnung hinaus führen.
4. Das Flexrohr an den nach unten zeigenden Stutzen der Airbox (6) stecken und mit dem Spannband (7) befestigen. Das Spannband so lang anziehen (über das Brennholzfach) bis sich das Flexrohr nicht mehr drehen lässt (am leichtesten geht es mit einem Ratschenschlüssel. Darauf achten, dass das Spannband nicht zu fest angezogen wird und damit der Stutzen der Airbox deformiert wird).
5. Die Isolierummantelung bis ganz hoch zum Stutzen ziehen und mit dem Kabelbinder (8) befestigen. Darauf achten, dass der Kabelbinder nicht zu fest angezogen wird.