

WIKING



WIKING Miro 1
WIKING Miro 2



WIKING Miro 3
WIKING Miro 4



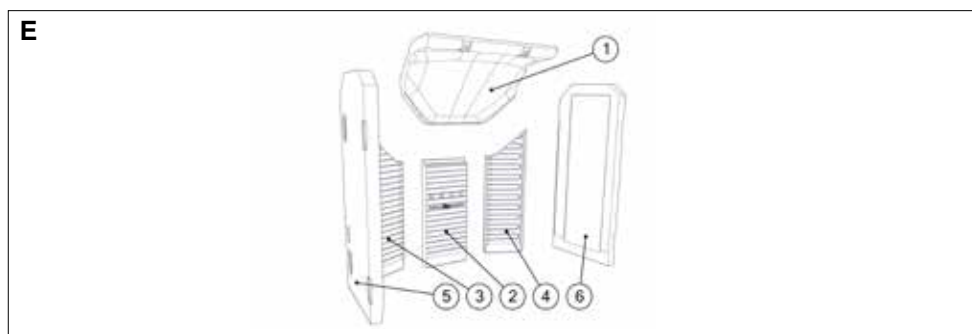
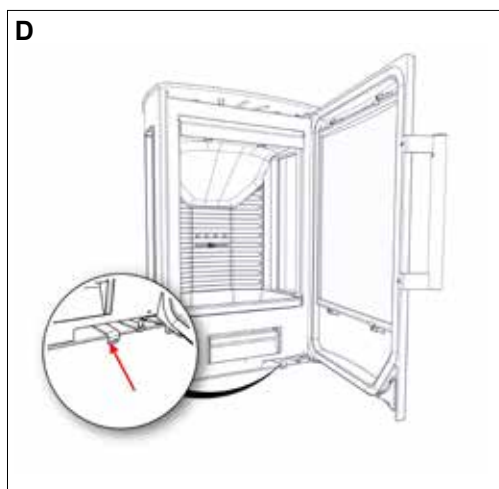
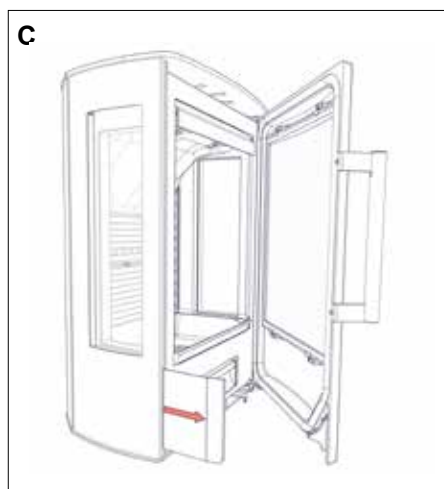
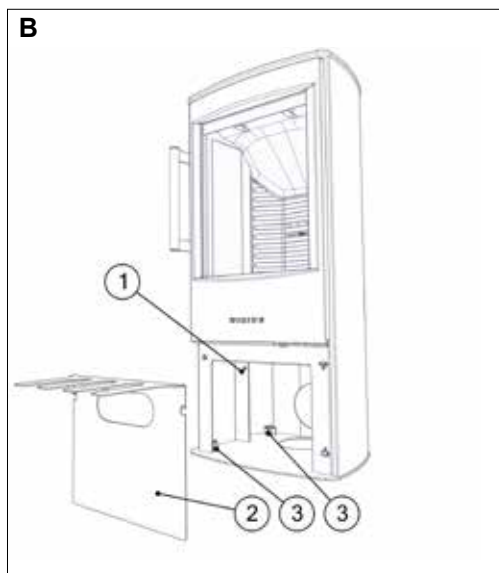
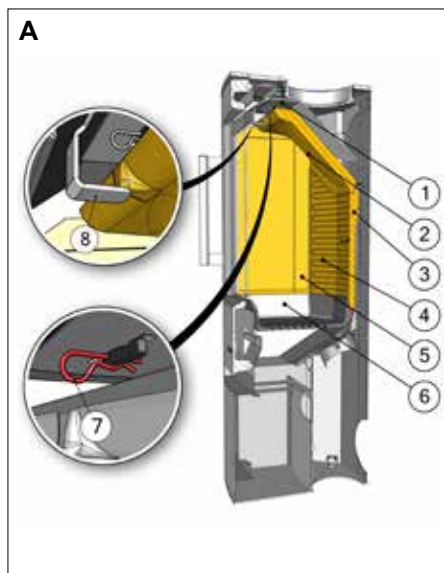
WIKING Miro 5
WIKING Miro 6

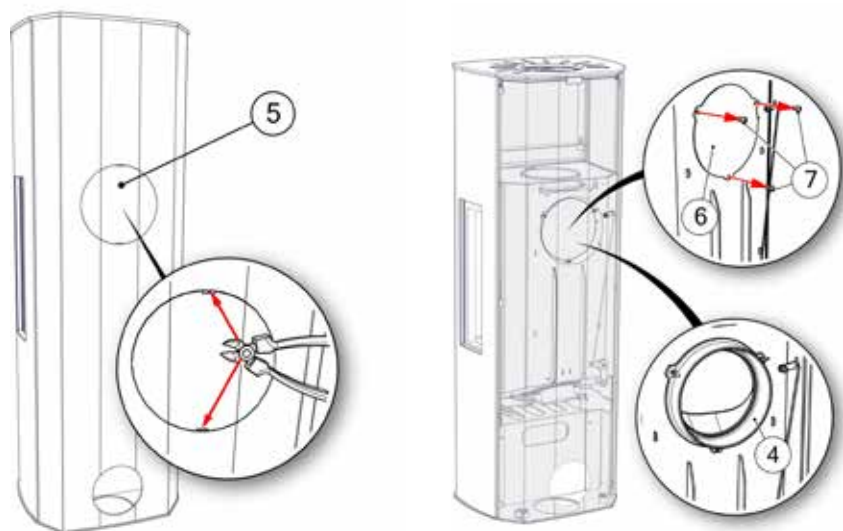
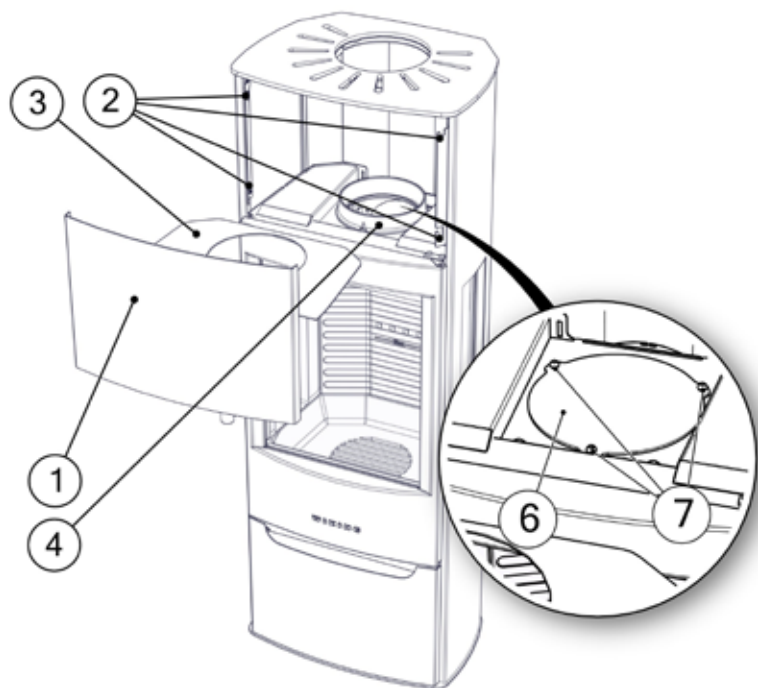
DK

Installations- og brugsvejledning 8

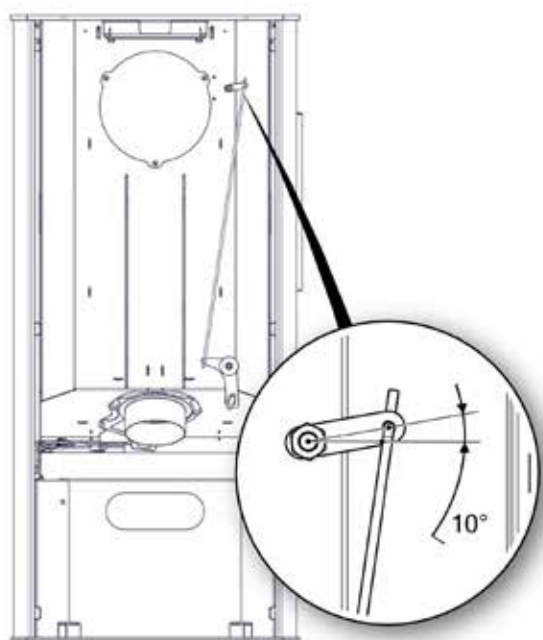
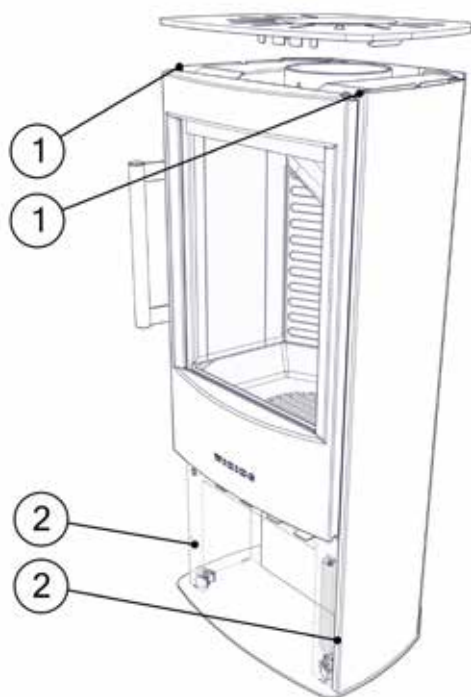
GB

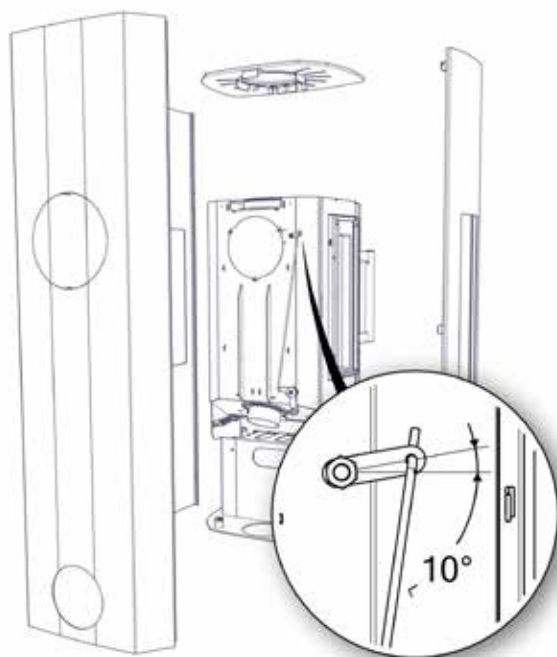
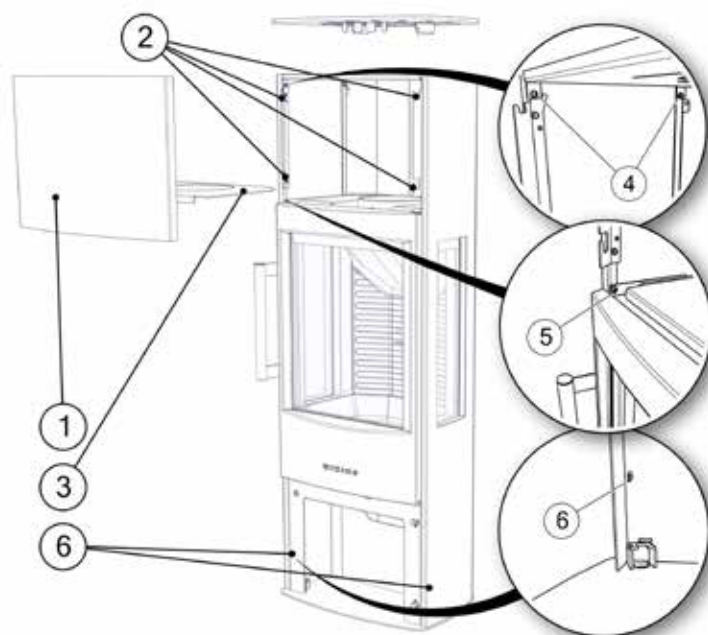
Installation- and User's Manual 26



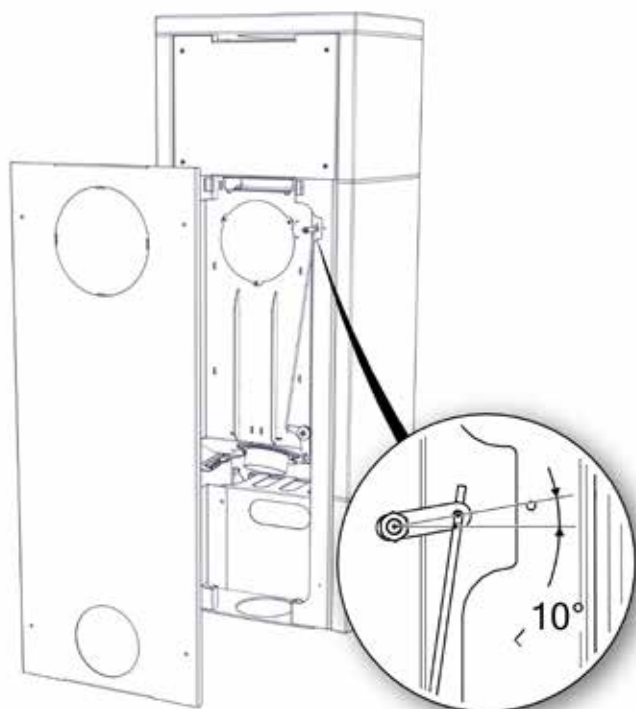
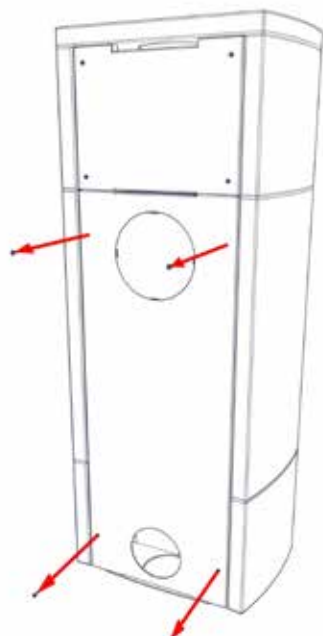
F

G1





G3



Indholdsfortegnelse

Tegninger.....	2
Velkommen som WIKING brændeovnsejer.....	9
Installationsvejledning.....	10
Brugsvejledning.....	14
Betjening af luftspjældet.....	15
Værd at vide når du fyrer.....	15
Optænding og fyring i din WIKING brændeovn.....	16
Værd at vide om røgrøret.....	17
Værd at vide om skorstenen.....	17
Rengøring og vedligeholdelse af din brændeovn.....	18
Ydeevnedeklaration.....	20
Problemløsning.....	21
Prøvningsattest.....	22+23
Garanti og reklamationsbestemmelser.....	24
Prøvningsattest, klip af.....	44+46
Garantibevis.....	48

Velkommen som WIKING brændeovnsejer

Kære WIKING-ejer

Vi ønsker dig tillykke med din nye WIKING brændeovn og håber, at du får stor glæde af den. WIKING har i mere end 30 år udviklet og produceret kvalitetsbrændeovne, og vi er kendt i hele Europa for vores design og høje tekniske standard. Som WIKING-ejer har du sikret dig en brændeovn med et tidløst design og en lang levetid.

Gennemlæs grundigt denne installations- og brugsvejledning før din brændeovn opstilles, erved undgår du fejl og får hurtigere glæde ud af din brændeovn.

Garanti

Alle WIKING brændeovne er testet og godkendt efter EN 13240 (Europæisk Standard) og NS 3058 og NS 3059 (norske standarder, der beskriver partikeludslib). Det er din garanti for at brændeovnen opfylder alle europæiske normer og krav til sikkerhed, kvalitet og miljørigtig forbrænding. WIKING giver 5 års garanti på din brændeovn.

Fordele ved din nye brændeovn

WIKING Miro er en flot brændeovn, der passer ind i ethvert hjem, hvor rene og enkle linier er ønsket. Brændeovnen har en stor rude og WIKING Miro 1, WIKING Miro 3 og WIKING Miro 5 har desuden to brede sideglas, så der er et godt indkig til flammerne fra mange vinkler. Samtidig gør rudeskylsluften, at ruden ved korrekt fyring ikke soder til, og du får derfor større glæde ud af den store rude. Du styrer brændeovnenes lufttilførsel med et brugervenligt 1-grebs system, der er placeret under lågen. Det enkle greb gør det let for dig at styre forbrændingen. I WIKING Miro sker luftreguleringen ved optænding og genindfyring helt automatisk gennem WIKING Automatic. Du får derfor meget mere varme ud af dit træ og dermed en bedre varmeøkonomi. WIKING Miro er en effektiv brændeovn med et flot design, der vil give dig stor glæde de næste mange år.

God fornøjelse med din nye brændeovn!

Installationsvejledning

Inden du går i gang (tegning A)

På tegning A ser du et tværsnit af din brændeovn.

Her kan du se en oversigt over hvilke dele din brændeovn består af.

1. Røglederplade af stål.
2. Røglederplade i vermiculite.
3. Bagplade i vermiculite.
4. Hjørneplade i vermiculite.
5. Sideplade i vermiculite.

Bemærk: Brændkammeret er beklædt med plader af vermiculite, der er et varmeisolerende materiale. Disse plader sikrer, at der hurtigt opnås den optimale forbrændingstemperatur og skal derfor blive i brændeovnen.

Røglederpladen i stål og røglederpladen i vermiculite sørger for, at røgens vej gennem brændeovnen bliver så lang som mulig, således at røggasserne får mest mulig tid til at afgive deres varme til ovnen og dermed til omgivelserne. Derved får du mere varme ud af dit træ, fordi den varme røg ikke sendes direkte ud gennem skorstenen.

Placering af løsdeler (tegning A)

Det er vigtigt, at du kontrollerer, at alle løsdeler er på plads og ubeskadigede som følger af transporten. Kontroller at alle brændkammerets isoleringsplader er placeret korrekt, dvs. at bundpladen ligger plant samt at sidepladerne står lodret, helt tæt op af stålsiderne i brændkammeret og ned på bundpladen.

På tegning A kan du se hvor delene skal være i brændeovnen.

1. Røglederpladen i stål (1) er ophængt i 2 kroge og er udstyret med en transportsikring i form af 2 splitter (7). Disse 2 splitter skal fjernes inden ovnen tages i brug.
2. Røglederpladen i vermiculite (2) skal hvile på 2 beslag (8) øverst og forrest i brændkammeret, og skal være skubbet helt tilbage i brændkammeret.
3. Bagpladen (3) skal være skubbet helt tilbage i brændkammeret.
4. Bundpladen (6) skal ligge fladt i bunden af brændkammeret.

Når du er sikker på at de løse dele er på plads, er du klar til installationen af brændeovnen.

Ændring af røgafgang (WIKING Miro 1 - WIKING Miro 4)

Hvis røgafgangen ønskes ændret fra topafgang til bagudgang gøres som følger:

1. Løft toppladen af brændeovnen.
2. Røgringen på toppen af brændeovnen afmonteres ved at fjerne de 3 stk. skruer. Nu kan røgringen løftes af.
3. Bagpladen har en udskæring til røgrøret. Knæk pladen inden for denne udskæring af, så der laves et hul i bagpladen, der passer til røgrøret.
4. Afdækningspladen på bagsiden af brændeovnen afmonteres ved at fjerne de 3 stk. skruer (Torx Bit no. 30). Nu kan afdækningen fjernes.
5. Monter afdækningspladen på toppen af brændeovnen med de 3 stk. skruer.
6. Røgringen placeres i røgafgangshullet på bagsiden af brændeovnen og spændes fast med de 3 stk. skruer.
7. Toppladen lægges på brændeovnen igen.

Der kan tilkøbes et topdæksel, som kan dække hullet i brændeovnsens topplade, hvis brændeovnen tilsluttes med røgafgang bagud.

Ændring af røgafgang WIKING Miro 5 og WIKING Miro 6 (tegning F)

Hvis røgafgangen ønskes ændret fra topafgang til bagudgang gøres som følger:

1. Løft fronten (1) på varmemagasinet op og frem, så den hægtes af de 4 styretapper (2). Fjern bundpladen (3) i varmemagasinet ved at løfte den op og frem.
2. Røgringen (4) i bunden af varmemagasinet afmonteres ved at fjerne de 3 stk. skruer. Nu kan røgringen løftes af.
3. Bagpladen har en udskæring til røgrøret. Knæk pladen (5) inden for denne udskæring af, så der laves et hul i bagpladen, der passer til røgrøret. Dette kan med fordel gøres med en bidetang.
4. Afdækningspladen (6) foran røgafgangen på bagsiden af brændeovnen afmonteres ved at fjerne de 3 stk. skruer (7) (Torx Bit no. 30). Nu kan afdækningen fjernes.
5. Monter afdækningspladen (6) over røgafgangen i bunden af varmemagasinet med de 3 stk. skruer (7).
6. Røgringen (4) placeres i røgafgangshullet på bagsiden af brændeovnen og spændes fast med de 3 stk. skruer.
7. Læg bundpladen (3) tilbage i varmemagasinet og hængt fronten (1) på de 4 styretapper (2).

Der kan tilkøbes et topdæksel, som kan dække hullet i brændeovnsens topplade, hvis brændeovnen tilsluttes med røgafgang bagud.

Stillefødder (tegning B)

Sammen med WIKING Miro leveres 4 stk. stillefødder, der kan monteres efter behov. Åbn lågen under brændefaget. Løsn skruen (1) i hver side på den lodrette afdækningsplade bagerst i rummet ved hjælp af en unbraconøgle. Løft afdækningspladen (2) op, tip den nederste del lidt fremad og træk afdækningspladen ud. Monter og juster stilleskruerne (3) i henhold til særskilt vejledning, 2 i hver side, til ønsket højde. Hægt afdækningspladen tilbage på plads og spænd de 2 skruer.

Stillefødderne til WIKING Miro 1/Miro 2 sidder på soklen, der er tilbehør til brændeovnen. Monter og juster stilleskruerne (3) i henhold til særskilt vejledning, 2 i hver side, til ønsket højde.

WIKING Miro 1 på piedestal og WIKING Miro 2 på piedestal har ikke stillefødder.

Generelt

Ved montering af din WIKING brændeovn skal det sikres, at alle lokale forordninger, inklusive dem, der henviser til nationale og europæiske standarder, bliver overholdt ved installation af brændeovnen. Det er altid en god ide at tage skorstensfejerens råd på råd, inden du monterer din brændeovn, da det også er din lokale skorstensfejer, der skal godkende installationen. Kontakt din lokale WIKING forhandler for videre råd og vejledning i forbindelse med montering. Se WIKING forhandleroversigt på www.wiking.com under 'Forhandlere'.

Installation af brændeovnen skal udføres som anvist i denne brugsvejledning og skal foretages af en kvalificeret montør.

Emballage fra din WIKING brændeovn skal håndteres i henhold til de lokale regler for affaldshåndtering.

Krav til rummet

Der skal altid kunne tilføres frisk forbrændingsluft til det rum, hvor brændeovnen skal opstilles. Brændeovnen bruger ca. 10-17 m³ luft pr. time. Et oplukkeligt vindue eller en regulerbar luftventil anses for tilstrækkelig. Den regulerbare luftventil/luftrist må ikke kunne blokeres.

Tekniske data

Hvis brændeovnen skal stå på et brændbart gulv, skal arealet omkring ovnen dækkes af med et ikke brændbart materiale. Gulvpladen skal gå min. 15 cm ud fra hver side og 30 cm ud foran indfyriingsåbningen. Gulvkonstruktionen skal ligeledes kunne bære ovnens og skorstenens vægt. Skorstenens vægt skal udregnes efter dimension og højde.

I nedenstående tabel finder du vigtige oplysninger om din brændeovn.

	Vægt	Mål (h x b x d)	Gulvplade min. bredde	Møbleringsafstand foran
Miro 1	76 kg	71,2 x 46,8 x 35,6 cm	65 cm	90 cm
Miro 1 på piedestal	87 kg	110,8 x 46,8 x 35,6 cm	65 cm	90 cm
Miro 2	79 kg	71,2 x 46,8 x 35,6 cm	65 cm	90 cm
Miro 2 på piedestal	90 kg	110,8 x 46,8 x 35,6 cm	65 cm	90 cm
Miro 3	87 kg	101,2 x 46,8 x 35,6 cm	65 cm	90 cm
Miro 4	90 kg	101,2 x 46,8 x 35,6 cm	65 cm	90 cm
Miro 4 med fedtstensbeklædning	217 kg	104,5 x 54,5 x 36,9 cm	65 cm	90 cm
Miro 4 med sandstensbeklædning	197 kg	104,5 x 54,5 x 36,9 cm	65 cm	90 cm
Miro 4 med kakkeltbeklædning	130 kg	104,5 x 54,5 x 36,9 cm	65 cm	90 cm
Miro 5	91 kg	131,4 x 46,8 x 35,6 cm	65 cm	90 cm
Miro 6	94 kg	131,4 x 46,8 x 35,6 cm	65 cm	90 cm
Miro 6 med fedtstensbeklædning	252 kg	135,2 x 54,5 x 36,9 cm	65 cm	90 cm
Miro 6 med sandstensbeklædning	227 kg	135,2 x 54,5 x 36,9 cm	65 cm	90 cm
Miro 6 med kakkeltbeklædning	143 kg	135,2 x 54,5 x 36,9 cm	65 cm	90 cm
Varmelagringssten	34 kg			

Brændeovnen er hovedsageligt produceret af pladejern samt enkelte emner af støbejern.

Nominal ydelse	4,9 kW efter EN norm
Røggastemperatur EN 13240 målepunkt	295° C
Røggastemperatur målt i afgangsstuds	326° C
Røggasmasseflow	4,49 gram/sek.
Virkningsgrad	78,0%

Afstand til brændbart materiale

I nedenstående tabel kan du se minimumsafstanden til nærmeste ikke brændbare og brændbare væg.

	Miro 1/ Miro 3/ Miro 5	Miro 2/ Miro 4/ Miro 6	Miro 4 m. sten-/ kakkeltbeklædning Miro 6 m. sten-/ kakkeltbeklædning
Afstand fra brændeovnen til...	Afstand i cm	Afstand i cm	Afstand i cm
- muret væg bag	10	10	10
- muret væg til siden	15	10	10
- brændbar væg bag	10	10	10
- brændbar væg til siden	52	31	31

Afstand til muret væg er fastsat af hensyn til servicering af Automatikken.

Vær opmærksom på gældende regler for afstand mellem væg og røgrør.

Ved montage på væg skal brændeovnen hænge min. 7 cm over brændbart gulv. Dette gælder også selv om der placeres en guldplade på gulvet.

Vær opmærksom på, at ikke alt glas er varmebestandigt. Derfor skal en glasvæg i nogle tilfælde betragtes som en brændbar væg, så kontakt venligst din lokale skorstensfejer eller glasproducenten for afstand til glas.

Tilslutning til skorstenen

WIKING Miro har røgdugang både i toppen samt bagud. Den kan monteres med et godkendt røgrør og en stålskorsten, eller tilsluttes en muret skorsten. Vær omhyggelig med at kontrollere, at skorstenen er tæt, og at der ikke forekommer falsk træk ved afdækningsplade ved afblændet røgfølgang, renselem og rørsamlinger. Bemærk at knæk på røgrør samt vandret føring af røgrør reducerer effekten af skorstenstrækket.

Krav til skorsten og røgrør

Skorstenen skal have en sådan højde, at trækforholdene er i orden og røgen ikke generer dine omgivelser. Som hovedregel opnås tilfredsstillende trækforhold, såfremt skorstenen er 4 m over ovnen og samtidig er ført mindst 1 m over tagrygningen. Placeres skorstenen ved husets sider bør toppen af skorstenen altid være højere end husets tagryg eller tagets højeste punkt. Vær opmærksom på evt. nationale og lokale bestemmelser med hensyn til placering af skorstene i forbindelse med stråtag. Hvis skorstenen er så høj, at den ikke kan renses fra toppen, skal der monteres en let tilgængelig renselem i den. Vi anbefaler dog altid at tage kontakt til din skorstensfejer før køb af en skorsten.

Krav til træk og lysning

Nominelt træk: Ca. 12 Pascal / 1,2 mm vandsøjle.

Minimumslysning: Ø150 mm, hvilket svarer til din WIKING brændeovns afgangsstuds.

Røgrør og skorsten skal altid være egnede til brug for brændeovne. Spørg din WIKING forhandler for yderligere information.

Typeskilt og serienummer (tegning C)

Typeskilt og serienummer er på WIKING Miro 1/Miro 2 klæbet på en udtræksplade, der er placeret i venstre sideplade ved siden af lukkekrogen. På WIKING Miro 3/Miro 4/Miro 5/Miro 6 er typeskilt og serienummer placeret på den indvendige side af lågen under brændkammeret.

Brugsvejledning

Inden brændeovnen tages i brug

Det er vigtigt at du sørger for følgende:

- Alle brændeovnens løsdele er på plads.
- Skorstenen er godkendt af din skorstensfejer.
- Der kan tilføres frisk luft til det rum, brændeovnen skal opstilles i.

Tilladte brændselstyper

Brændeovnen er kun EN-godkendt til fyring med træ. Det anbefales at bruge tørt kløvet træ med et vandindhold på maks. 18%. Fyring med vådt træ giver både sod, miljøgener og en dårlig brændselsøkonomi. Det anbefales at købe en fugtighedsmåler til løbende at kontrollere, at brændet har korrekt fugtindhold, før det benyttes til fyring.

Anbefalede træsorter

Alle slags træ, f.eks. birk, bøg, eg, elm, ask, nåletræ og frugttræ, kan anvendes som brændsel i din brændeovn. Den store forskel ligger ikke i brændværdien, men i træarternes forskellige vægt pr. m³. Da bøg vejer mere pr. m³ træ end f.eks. rødgran, så skal der mere rødgran til, før man får den samme mængde varme, som bøg giver.

Forbudte brændselstyper

Det er forbudt at fyre med følgende: Tryksager • Spånplader • Plast • Gummi • Flydende brændsler • Affald såsom mælkekartoner • Lakeret, malet eller imprægneret træ • Fossile brændsler. Årsagen til at du ikke må fyre med ovenstående er, at de ved forbrænding udvikler sundheds- og miljøskadelige stoffer. Stofferne kan også skade din brændeovn og skorsten, hvorved garantien på produkterne bortfalder.

Fyring med kul og energikoks

WIKING Miro er ikke godkendt til fyring med kul og energikoks.

Opbevaring af træ

Vandindholdet på maks. 18% opnås ved at opbevare træet minimum 1 år, helst 2 år, udendørs under halvtag. Træ, der opbevares indendørs, har tendens til at blive for tørt og afbrænde for hurtigt, dog kan optændingsbrænde med fordel opbevares indendørs et par dage før brug.

Anbefalede dimensioner

Brændets dimensioner er vigtige for en god forbrænding. Dimensionerne bør være som følger:

Brændetype	Længde i cm	Diameter i cm
Optændingsbrænde (fint kløvet brænde)	14-28	2-5
Kløvet brænde	14-28	7-9

Betjening af luftspjældet

For at opnå en god forbrænding med en god varmeøkonomi til følge er det vigtigt at tilføre ilden den korrekte mængde luft. Luften reguleres ved hjælp af et brugervenligt et-grebsystem, som på WIKING Miro er placeret under lågen (tegning D).

Ved optænding i kold ovn samt ved indfyring af nyt træ skal reguleringsgrebet skubbes helt til venstre. Herved gives maksimal lufttilførsel til bålet. Når der er god gang i bålet kan der lidt efter lidt skrues ned for lufttilførslen ved at flytte reguleringsgrebet mod højre.

Flyttes reguleringsgrebet helt til højre vil ilden dø ud. Denne indstilling skal kun bruges i tilfælde af overophedning og skorstensbrand, samt når brændeovnen er helt slukket, f.eks. ved rengøring.

Værd at vide når du fyrer

Maksimal fyringsmængde

Du må maksimalt fyre med følgende mængder brænde pr. time:

Brændsel	Maksimal afbrænding pr. time
Træ	2,5 kg

Advarsel: For høj varme kan ødelægge både brændeovn, skorsten og røgrør. Hvis du derfor overskrider ovennævnte grænser, er brændeovnen, skorstenen og røgrøret ikke længere omfattet af fabriksgarantien.

Typisk indfyringsinterval for nominel indfyring

Brændsel	Kg	Typisk indfyringsinterval
Træ	1,2	45 min

Bemærk: Brændeovnen er godkendt til intermitterende brug.

Forskellen på kort og lang brændetid

Kort brændetid

Du opnår en hurtig og kraftig varme, hvis du afbrænder mange, små stykker brænde.

Lang brændetid

Du opnår lang brændetid, hvis du afbrænder få, større stykker træ. Du opnår den længste brændetid ved at lukke næsten ned for luften når flammerne er ved at dø ud, så strækkes tiden med gløder. Når du indfyre skal du regulere op for luften til omkring 40% af reguleringsområdet, så ilden kan få fat i træet.

Sådan opnår du den bedste forbrænding

Brug rent og tørt træ

Vådt træ giver dårlig forbrænding, meget røg og sod. Derudover vil varmen gå til tørring af træet, i stedet for til opvarmning af rummet.

Fyr lidt ad gangen

Du opnår den bedste forbrænding ved at fyre tit og lidt ad gangen. Hvis du lægger for meget

brænde i på én gang, går der for lang tid, før temperaturen bliver så høj, at du opnår en god forbrænding.

Sørg for den rigtige mængde luft

Du skal også sørge for, at der er rigeligt med luft - især i starten - så temperaturen i brændeovnen hurtigt kommer højt op. Så bliver de gasser og partikler, der frigives under afbrændingen, nemlig brændt af. Ellers sætter de sig som sod i skorstenen (med risiko for skorstensbrand) eller slipper uforbrændte ud i miljøet. Forkert mængde luft medfører dårlig forbrænding og dårlig virkningsgrad.

Fyr ikke over om natten

Du bør ikke lægge brænde på og skrue ned for lufttilførslen om aftenen i et forsøg på at have gløder om morgenen. Gør du det, udsender brændeovnen store mængder sundhedsskadelig røg, og din skorsten udsættes for unødigt meget sod med risiko for skorstensbrand.

Optænding og fyring i din WIKING brændeovn

Første gang du fyrer

Første gang du fyrer i brændeovnen, skal du fyre forsigtigt, da alle materialer skal vænnes til varmen. Dvs. brændeovnen skal varmes langsomt op, til den når maksimal varme. Herefter skal du fyre ind nogle gange, så brændeovnen bliver varmet godt og grundigt igennem.

Pas på lakken

Den lak, brændeovnen er lakeret med, vil hærde de første 2-3 gange, der fyres, og kan derved godt afgive røg- og lugtgener. Sørg derfor for god udluftning. Samtidig skal lågen åbnes forsigtigt, da der ellers er risiko for, at pakningerne hænger fast i lakken.

Advarsel: Den medfølgende handske kan slide malingen af overfladen. Vær særlig forsigtig med at berøre de lakerede flader inklusiv håndtag før efter de første 2-3 gange, du har fyret. Også efter at malingen er hærdet, kan handskene ved gentagen brug slide malingen af overfladen.

Optænding

En god optænding er meget vigtig for at opnå en succesfuld forbrænding. En kold brændeovn og en kold skorsten giver forbrændingsmæssige udfordringer. Det er vigtigt hurtigst muligt at opnå en høj røggastemperatur.

1. Flyt reguleringsgrebet helt til venstre, så der åbnes helt op for lufttilførslen til brændkammeret.
2. Placer 2 stk. brænde (5-8 cm i diameter) vandret i bunden af brændkammeret (svarende til 1-2 kg). Placer 5-8 stk. optændingspinde på kryds og tværs ovenpå.
3. Læg 2 stk. optændingsblokke ned imellem de øverste lag optændingspinde. WIKING anbefaler optændingsblokke af god kvalitet, da disse hverken ryger eller lugter.
4. Antænd optændingsblokkene og luk lågen.
5. Når ilden har godt fat i brændet, flyttes reguleringsgrebet lidt efter lidt mod højre, til der opnås en jævn og rolig forbrænding.

Advarsel: Lågen må kun holdes åben under optænding, brændselspåfyldning eller rensning af brændeovnen, da der ellers opnås en for kraftig forbrænding, og der er risiko for at bræn-

deovnen bliver overophedet.

Fyring (påfyldning af brænde)

Når der ikke er flere synlige flammer og der er et solidt glødelag tilbage, kan der indfyres på ny.

1. Åben lågen forsigtigt for at undgå at røg og gløder springer ud af brændeovnen.
2. Læg 2-4 stykker kløvet brænde (ca. 1-2 kg) oven på gløderne. Brændet må ikke stables højere end op til "Max"-markeringen i vermiculite bagpladen.
3. Luk lågen igen og åben helt op for lufttilførslen ved at flytte reguleringsgrebet helt til venstre.
4. Når ilden har godt fat i brændet, flyttes reguleringsgrebet lidt efter lidt mod højre, til der opnås en jævn og rolig forbrænding. Jo længere mod højre reguleringsgrebet flyttes, jo mindre varme afgiver ovnen. Det er dog vigtigt at der ikke reguleres længere ned, end at der fortsat er synlige flammer og en jævn forbrænding.

Advarsel: Brændeovnens overflader og låge bliver under forbrændingen meget varme, og du skal derfor udvise den fornødne forsigtighed.

Værd at vide om røgrøret

Beskrivelse af røgrørets funktion

Røgrøret er det rør, der sidder mellem brændeovnen og skorstenen. Din WIKING brændeovn er udstyret med en afgangsstuds på 150 mm i diameter. Skal din brændeovn tilsluttes en muret skorsten, kan du med fordel montere et buet røgrør på topafgangen af din brændeovn. Denne løsning, hvor røgrøret går en halv meter op over ovnen, før den tilsluttes skorstenen, giver dig 1 kW mere varme til din bolig. Den buede form sikrer en minimal sodbelægning i røret og formindsker derved risikoen for skorstensbrand. Vi anbefaler kun denne løsning, forudsat at din murede skorsten er helt tæt og har et godt træk. Læs mere om skorstenen i næste afsnit.

Værd at vide om skorstenen

Beskrivelse af skorstenens funktion

Skorstenen er brændeovnens motor og altafgørende for brændeovnens funktion. Skorstens-trækket giver et undertryk i brændeovnen. Dette undertryk har to formål:

At fjerne røg fra brændeovnen.

- At suge luft ind gennem luftspjældet til optænding, forbrændingen og til at holde ruden fri for sod.

Sådan opnår du det bedste skorstenstræk

Selv en god skorsten kan fungere dårligt, hvis den bruges forkert. Det er afgørende, at både din brændeovn og skorsten er installeret efter forskrifterne, da det ellers ikke vil være muligt at opnå en tilfredsstillende forbrænding.

Skorstenstrækket dannes ved temperaturforskellen inden i skorstenen og uden for skorstenen. Jo højere temperaturen er inden i skorstenen, jo bedre bliver skorstenstrækket. Det er derfor altafgørende, at skorstenen bliver varmet godt igennem, før du lukker ned for lufttilførslen og begrænser forbrændingen i brændeovnen jf. afsnittet om optænding og fyring i din WIKING brændeovn. Vær opmærksom på, at en muret skorsten er længere tid om at blive gennemvarm end en stålskorsten.

På dage hvor der pga. vejr- og vindforhold er dårligt træk i skorstenen, er det ekstra vigtigt at få varmet skorstenen op så hurtigt som muligt. Brug under optænding ekstra fint kløvet brænde og en ekstra optændingsblok, da det er flammerne der sørger for hurtig opvarmning.

Efter en længere stilstandsperiode

Hvis du ikke har brugt brændeovnen i et stykke tid (f.eks. hen over sommeren), er det vigtigt at kontrollere, at der ikke er blokeringer i skorstensrøret. Kontakt din skorstensfejer.

Tilslutning af flere varmekilder til samme skorsten

Til nogle skorstene er det muligt at tilslutte flere anordninger. De gældende regler herfor skal du først undersøge i bygningsreglementet og hos din lokale skorstensfejer.

Ved skorstensbrand

I tilfælde af skorstensbrand:

- Luk alle spjæld i skorstenen og skub reguleringsgrebet på brændeovnen helt til højre. Kontakt brandvæsenet. Før du tager brændeovnen i brug igen, skal din skorstensfejer kontrollere skorstenen.

Rengøring og vedligeholdelse af din brændeovn

Advarsel: Rengøring og vedligeholdelse af din brændeovn må kun foretages, når ovnen er kold.

Udvendig rengøring

Udvendigt kan din brændeovn efter behov støves af med en blød tør klud eller støvkost. Brug ikke vand, sprit eller nogen form for rengøringsmiddel, da det beskadiger lakken.

Rengøring af glaslåge

Din WIKING brændeovn er udstyret med rudeskyl, hvilket reducerer sodbelægningen på glasset. Hvis der alligevel opstår soddannelser på glasset, kan det rengøres ved at tørre glasset over med et stykke fugtigt køkkenrulle, som er dyppet i aske. Der tørres efter med et stykke rent køkkenrulle. Det anbefales at rengøringen foretages med vertikale bevægelser. Derudover skal du sørge for, at luftspalterne i lågerammen er fri for aske og sodpartikler. Samtidig skal du tjekke om pakningerne, der sidder på ovnen, er bløde og hele. Hvis ikke de er det, kan der komme falsk luft ind i ovnen, hvilket gør det sværere at styre forbrændingen med overophedning eller soddannelser til følge. De bør derfor skiftes, og kan købes hos din brændeovnsforhandler.

Tømning af askeskuffe

Vigtigt: Vær opmærksom på, at der kan være varme gløder i asken op til 24 timer efter, at ilden er gået ud. Askeskuffen tømmes lettest ved at trække en affaldspose ind over skuffen, vende denne på hovedet og derefter forsigtigt trække skuffen op af posen igen.

Rengøring af brændkammer

En gang om året bør brændeovnen vedligeholdes grundigt for at forlænge brændeovnens levetid. Rens først brændkammeret for aske og sod. På Tegning E ses de plader brændkammeret består af.

Tag de isolerende vermiculiteplader forsigtigt ud en efter en i følgende rækkefølge:

1. Røglederpladen (toppladen)
2. Bagpladen
3. Venstre hjørneplade
4. Højre hjørneplade
5. Venstre sideplade
6. Højre sideplade

Efter rengøring sættes vermiculitepladerne forsigtigt ind igen i modsatte rækkefølge startende med højre sideplade.

Brændkammerets effektive, men porøse isolering kan med tiden blive slidt og beskadiget. Hvis bagpladen revner, kan det medføre, at den sekundære luft fordeles forkert i brændkammeret, og den bør derfor udskiftes. Det betyder ikke noget for brændeovnsens effektivitet, hvis de andre plader revner. De bør dog udskiftes, når slitagen overstiger halvdelen af den oprindelige tykkelse.

WIKING Automatic

Fjederen i automatikken kontrolleres mindst hvert 2. år.

WIKING Miro 1-4 (tegning G1): Løft toppladen af brændeovnen. Skru de 2 skruer (1) i toppen af begge sideplader af. Åbn lågen til brændefaget og skru skruen (2) i begge sider af (gælder kun WIKING Miro 3-4). Fjern begge sideplader. Skru brændeovnsens bagplade af. Følerarmens udgangspunkt ved kold ovn kontrolleres. Udgangspunkt ved kold ovn er ca. 10° over vandret. Den skal være letgående og fjedrende, når man skubber til den, uanset om ovnen er kold eller varm. Monter bagplade, sideplader og topplade igen.

WIKING Miro 5-6 (tegning G2): Løft toppladen af brændeovnen. Løft fronten (1) på varmemagasinet op og frem, så den hægtes af de 4 styretapper (2). Løsn de 2 skruer (4) øverst i hver side af varmemagasinet. Fjern bundpladen (3) i varmemagasinet ved at løfte den op og frem. Skruen (5) i begge sider af varmemagasinet skrues af. Åbn lågen til brændefaget og skru skruen (6) i begge sider af. Fjern begge sideplader. Skru brændeovnsens bagplade af. Følerarmens udgangspunkt ved kold ovn kontrolleres. Udgangspunkt ved kold ovn er ca. 10° over vandret. Den skal være letgående og fjedrende, når man skubber til den, uanset om ovnen er kold eller varm. Monter bagplade, sideplader, bundplade i varmemagasin, front på varmemagasin og topplade igen.

WIKING Miro 4/WIKING Miro 6 med fedtstensbeklædning (tegning G3): Skru brændeovnsens bagplade af. Følerarmens udgangspunkt ved kold ovn kontrolleres. Udgangspunkt ved kold ovn er ca. 10° over vandret. Den skal være letgående og fjedrende, når man skubber til den, uanset om ovnen er kold eller varm. Monter bagpladen igen.

Efterbehandling af overflade

Det er ikke nødvendigt at efterbehandle brændeovnsens overflader, men skulle den have fået skader på lakken, kan du udbedre dem med en speciel Senothermspray, som kan købes hos din brændeovnsforhandler.

Skorstensfejning

For at forebygge risiko for skorstensbrand skal skorstenen renses årligt. Røgrør og røgekammeret over røglederpladen af stål skal renses samtidig med skorstenen. Såfremt skorstenens højde umuliggør rensning oppefra, skal der monteres en renselem.

Serviceeftersyn

WIKING anbefaler et grundigt servicetjek hvert andet år, for at brændeovnen kan holde i mange år. Serviceeftersynet skal gennemføres af en kvalificeret montør, og der bør kun anvendes originale reservedele.

Et serviceeftersyn omfatter bl.a.

- Grundig rengøring af ovnen.
- Smøring af hængsler med kobberfedt.
- Kontrol af varmeisolerende plader (vermiculitesættet).
- Kontrol af at reguleringsgrebet bevæger sig ubesværet.
- Kontrol af pakninger samt udskiftning af slidte dele.

Har du spørgsmål se da venligst FAQ siden på www.wiking.com eller kontakt din brændeovnsforhandler.

Ydeevnedeklaration

Ydeevnedeklarationen kan downloades fra vores hjemmeside via følgende links:

WIKING Miro 1	www.wiking.com/dop/miro1
WIKING Miro 2	www.wiking.com/dop/miro2
WIKING Miro 3	www.wiking.com/dop/miro3-miro5
WIKING Miro 4	www.wiking.com/dop/miro4-miro6
WIKING Miro 5	www.wiking.com/dop/miro3-miro5
WIKING Miro 6	www.wiking.com/dop/miro4-miro6

Problemløsning

Hvis du oplever, at brændeovnen ikke fungerer optimalt, kan du i dette skema se de typiske fejl, samt hvordan du løser dem. Hvis du ikke selv kan løse dem og/eller, der opstår andre, så kontakt venligst din montør eller brændeovnsforhandler.

Problem	Mulig årsag	Gør følgende
Jeg kan ikke få ordentligt ild i brændeovnen	Ikke korrekt optænding.	Henvisning: Se afsnittet om optænding og fyring i din brændeovn.
	Dårligt træk i skorstenen.	Kontroller om røgrøret eller skorstenen er stoppet til. Kontroller om skorstenshøjden er rigtig i forhold til omgivelserne.
Ruden soder til	Træet er for vådt.	Fyr kun med brænde, der har tørret min. 12 mdr. under halvtag og dermed opnået et vandindhold på max. 18%.
	En pakning i lågen er utæt.	Pakningerne skal være bløde og smidige, ellers skal de udskiftes. Nye pakninger kan købes hos din brændeovnsforhandler.
	Manglende tilførsel af sekundær luft til rudeskyl.	Flyt reguleringsgrebet længere mod venstre.
	Temperaturen i brændeovnen er for lav.	Læg mere brænde i ovnen og flyt reguleringsgrebet længere mod venstre.
Der kommer røg ud i stuen, når jeg åbner lågen	Spjældet i skorstenen er lukket.	Åbn spjældet.
	Manglende træk i skorstenen.	Kontroller om røgrøret eller skorstenen er stoppet til. Kontroller om skorstenshøjden er rigtig i forhold til omgivelserne.
	Der er flammer i brændet.	Åbn aldrig lågen, så længe der er flammer i brændet.
De ildfaste materialer i brændkammeret er 'sorte' efter endt fyring	Du har fyret for svagt, dvs. for lidt luft eller for lidt brænde.	Flyt reguleringsgrebet længere mod venstre. Der kan desuden være behov for, at der afbrændes en større mængde træ.
Forbrændingen løber løbsk	En pakning i lågen eller askeskuffen er utæt.	Pakningerne skal være bløde og smidige, ellers skal de udskiftes. Nye pakninger kan købes hos din brændeovnsforhandler.
	For kraftigt træk i skorstenen.	Luk spjældet i skorstenen i lidt ad gangen indtil problemet er løst. Flyt samtidig reguleringsgrebet længere mod højre.
	Lågen er ikke tæt.	Luk lågen helt. Kan den ikke det skal den udskiftes med en original reservedel.

PRØVNINGSATTEST

Rhein-Ruhr Feuerstätten Prüfstelle • Im Lipperfeld 34 b • 46047 Oberhausen

- ❖ Anerkendt prøveinstitut i h. t. Delstatsbyggevedtægterne, reg.nr.: NRW 15
- ❖ Anerkendt prøveinstitut for byggetilsynsmæssige tilladelser
- ❖ Anerkendt DIN CERTCO prøveinstitut, reg.nr.: PL 139
- ❖ Anerkendt prøveinstitut, godkendt af Europakommissionen, notified body: 1625



Rhein-Ruhr Feuerstätten Prüfstelle



Kontrolerklæring nr. RRF – 40 13 3281-1

Prøvens art	Prøve i h. t. DIN EN 13240	
Genstand for prøven:	Brændeovn WIKING Miro 3, WIKING Miro 1, WIKING Miro 5	
Ordregiver:	HWAM A/S , Nydamsvej 53, DK - 8362 Hørning	
Nominal varmeydelse:	4,9 kW	
Støvemissionen:	18,2 mg/m ³ _n ved 13% O ₂ efter CEN/TS15883, Annex A. 1 (DINplus metode)	
OGC	66 mg/m ³ _n ved 13% O ₂ efter CEN/TS15883, Kapitel 4	
Virkningsgrad:	78,0 %	
CVR nr.:	32155146	P-nr.: 1015283935

Prøvningsresultater: CO-volumenprocenten i forbrændingsgassen i ovennævnte brændeovn udgør ved en nominal varmeydelse ifølge prøvebetingelserne i DIN EN 13240 med prøvebrændslet brændestykker 0,09 vol.-%, (1125 mg/m³_n) relateret til 13% O₂.

Bemærk venligst, at de oplyste værdier er uddrag af prøvningsrapporten.

Det attesteres herved at ovenfor nævnte fyringsanlæg opfylder emissionskravene i: Bilag 1 til bekendtgørelse nr. 46 af 22/01/2015 vedr. regulering af luftforurening fra fyringsanlæg til fast brændsel under 1 MW (1. og 2. trin).

Dette certifikat erstatter certifikat nr. RRF – 40 13 3281 dateret d. 13.05.2013.

Godkendelsesafdelingens leder


Dipl.-Ing. S. Müller
Oberhausen, 08.06.2015

Skorsensfejer påtegning

Dato, underskrift

PRØVNINGSATTEST

Rhein-Ruhr Feuerstätten Prüfstelle • Im Lipperfeld 34 b • 46047 Oberhausen

- ❖ Anerkendt prøveinstitut i h. t. Delstatsbyggevedtægterne, reg.nr.: NRW 15
- ❖ Anerkendt prøveinstitut for byggetilsynsmæssige tilladelser
- ❖ Anerkendt DIN CERTCO prøveinstitut, reg.nr.: PL139
- ❖ Anerkendt prøveinstitut, godkendt af Europakommissionen, notified body: 1625



Kontrolerklæring nr. RRF – 40 13 3282-1

Prøvens art	Prøve i h. t. DIN EN 13240	
Genstand for prøven:	Brændeovn WIKING Miro 6-sten, WIKING Miro 4-sten, WIKING Miro 2, WIKING Miro 4, WIKING Miro 6	
Ordregiver:	HWAM A/S, Nydamsvej 53, DK-8362 Hørning	
Nominel varmeydelse:	4,9 kW	
Støvemissionen:	18,2 mg/m ³ _n ved 13% O ₂ efter CEN/TS15883, Annex A. 1 (DINplus metode)	
OGC	66 mg/m ³ _n ved 13 % O ₂ efter CEN/TS15883, Kapitel 4	
Virkningsgrad:	78 %	
CVR nr.:	32155146	P-nr.: 1015283935

Prøvningsresultater: CO-volumenprocenten i forbrændingsgassen i ovennævnte brændeovn udgør ved en nominel varmeydelse ifølge prøvebetingelserne i DIN EN 13240 med prøvebrændslet brændestykker 0,09 vol.-%, (1125 mg/m³_n) relateret til 13 % O₂.

Bemærk venligst, at de oplyste værdier er uddrag af prøvningsrapporten.

Det attesteres herved at ovenfor nævnte fyringsanlæg opfylder emissionskravene i: Bilag 1 til bekendtgørelse nr. 46 af 22/01/2015 vedr. regulering af luftforurening fra fyringsanlæg til fast brændsel under 1 MW (1. og 2. trin).

Dette certifikat erstatter certifikat nr. RRF – 40 13 3282 dateret d. 13.05.2013.

Godkendelsesafdelingens leder

C. Droll
Oberhausen, 25.06.2015

Skorstensfejer påtegning

Dato, underskrift

Garanti og reklamationsbestemmelser

5 års udvidet reklamationsret

Tillykke med din nye WIKING brændeovn.

Vores produkter er alle af en god håndværksmæssig kvalitet, fremstillet af førsteklasses materialer og underlagt en grundig kvalitetskontrol. Vi føler os derfor overbeviste om, at du har fået et produkt, der vil fungere problemfrit mange år frem i tiden. Skulle der dog alligevel opstå en reklamation, skal du naturligvis være sikret den bedst mulige service.

Udover de rettigheder du har efter de almindelige køberetlige regler, giver HWAM A/S en udvidet reklamationsret på 5 år regnet fra købsdato. Du skal gemme din originale faktura med købsdato som bevis for købstidspunkt i tvivlstilfælde.

Omfang

Den udvidede reklamationsret omfatter ovnens grundkonstruktion så som pladedele, svejsninger mv. og omfatter dele, der efter HWAM A/S vurdering skal udskiftes eller repareres. Sliddele er ikke dækket af garantien.

Reklamationsretten gives til den første køber af produktet, og kan ikke overføres (undtagen ved mellemsalg).

Reklamationsretten gælder kun i det land, hvor produktet oprindeligt er blevet leveret.

Fragtudgifter ved indsendelse af ovn eller dele, heraf til udskiftning eller reparation, dækkes ikke af HWAM A/S.

Begrænsninger/Tab af garanti

Visse ting er ikke dækket af garantien, ligesom reklamationsretten kan bortfalde, hvis ovnen ikke behandles efter forskrifterne. Dette gælder bl.a. følgende:

- Fejl eller skader der er opstået ved:
 - Fejlagtig indbygning, opstilling eller tilslutning af brændeovnen.
 - Fejlbetjening, fejlanvendelse eller misbrug af brændeovnen.
 - Brand, ulykke eller lignende.
 - Reparationer udført af andre end HWAM A/S eller de autoriserede forhandlere.
 - Brug af uoriginale reservedele.
 - Manglende eller utilstrækkelig service og vedligeholdelse.
 - At produktet eller dets tilbehør på nogen måde er ændret i forhold til den oprindelige tilstand og konstruktion.
- Konstruktionsændringer af brændeovnen.
- Hvis brændeovnens serienummer er beskadiget eller fjernet.
- Sliddele/bevægelige dele.
- Transportomkostninger.
- Rust
- Transportskader.
- Omkostninger i forbindelse med en evt. afmontering og genmontering af brændeovnen.
- Alle former for ekstra omkostninger og følgeskader, der måtte opstå.

Overfladebehandling

Hvis overfladebehandlingen er mangelfuld fra fabrikkens side, bør dette vise sig efter de første indfyringer. Herudover accepteres der ikke reklamationer på lak.

Sliddele

En række dele på din brændeovn er at betegne som sliddele, og dækkes derfor ikke af reklationsretten. Sliddele er f.eks.:

- Varmeisolerende materiale - enten ildfaste sten eller specielle plader af Vermiculit.
- Røgvenderplader.
- Glas.
- Kakler og fedtsten.
- Støbejernsdele i bunden som f.eks. risten.
- Pakninger.
- Alle bevægelige dele.

Skader på sliddele accepteres kun, hvis det af køber kan påvises, at skaderne var til stede ved leveringen.

Service og vedligehold

Vi anbefaler, at du vedligeholder brændeovnen, samt får udført de anbefalede eftersyn som nævnt i brugervejledningen. Dette er med til at sikre dig, at produktet fungerer problemfrit.

Reklamationer

Alle reklamationer skal foregå direkte til forhandleren hvor brændeovnen er købt. HWAM A/S tager ikke imod reklamationer direkte fra slutbrugere. Oplys altid serienummeret på din brændeovn - det findes på typeskiltet bag på brændeovnen.

Uberettiget reklamation/tilkaldelse af service

Inden du reklamerer, bør du selv kontrollere din WIKING brændeovn for fejlmuligheder, som du selv kan afhjælpe - se evt. i den medfølgende brugermanual. Såfremt det viser sig, at din reklamation og krav om afhjælpning er uberettiget vil de dermed forbundne omkostninger blive faktureret.

Contents

Figures	2
Welcome	27
Installation Instructions	28
User Instructions	32
Using the Air Damper	33
Some Things Worth Knowing about Firing	33
Lighting and Firing your WIKING Wood-Burning Stove	34
Some Things Worth Knowing about the Smoke Pipe	35
Some Things Worth Knowing about the Chimney	35
Cleaning and Maintaining your Wood-Burning Stove	36
Declaration of Performance	38
Trouble Shooting	39
Guarantee and Claim Conditions	40
Guarantee Certificate	48

Welcome

Dear WIKING owner,

We would like to congratulate you on your new WIKING wood-burning stove and hope you will be pleased with your purchase. For more than 30 years now, WIKING has developed and produced high-quality wood-burning stoves, and we are known throughout all of Europe for our design and high technical standards. As a WIKING owner, you have assured yourself a wood-burning stove with a timeless design and a long service lifetime.

Please read through this installation/user's manual before setting up your wood-burning stove so that you can avoid any potential problems and get to enjoy your WIKING wood-burning stove as soon as possible.

Guarantee

All WIKING wood-burning stoves are tested and approved in accordance with EN 13240 (European Standard) and NS 3058 and NS 3059 (Norwegian standards for particle emissions). We guarantee that your wood-burning stove fulfils all European norms and requirements pertaining to safety, quality and environmentally sound combustion. WIKING provides a five-year guarantee on your wood-burning stove.

Advantages of Your New Wood-Burning Stove

WIKING Miro is a beautiful wood-burning stove that fits in any home where pure and simple lines are desired. This stove has a large front pane, and in addition WIKING Miro 1, WIKING Miro 3 and WIKING Miro 5 have two broad side panes allowing the flames to be viewed from many angles. At the same time, air from the 'pane-flush' function ensures that, with proper firing, the glass pane will not be covered in soot so that you and your family will always be able to enjoy it and the flames inside. You control the wood-burning stove's air supply with a user-friendly, one-lever system located beneath the door. The simple lever makes it easy for you to control combustion. For WIKING Miro wood-burning stoves, the air is regulated automatically through WIKING Automatic when the fire is started and when restoking. You get more warmth for the wood you add, and in turn, better heating economy. WIKING Miro is both effective and attractively designed, and will bring you great pleasure for years to come.

Enjoy your new wood-burning stove!

Installation Instructions

Before You Start (Figure A)

Figure A is a cross-sectional view of your wood-burning stove. Here you can gain an overview of the parts of which your stove consists.

1. Steel smoke deflector.
2. Vermiculite smoke deflector.
3. Vermiculite rear plate.
4. Vermiculite corner plate.
5. Vermiculite side plate.

Please note: The combustion chamber is covered with plates made of vermiculite, which is a heat-insulating material. These plates ensure that the optimal combustion temperature is quickly reached, and they must therefore remain inside in the wood-burning stove.

The steel smoke deflector and the vermiculite smoke deflector ensure that the passage of smoke through the stove is as long as possible, so that the flue gasses have more time to emit their warmth within the stove and the surrounding area. In this way you get more warmth from the wood you add to the stove, as the warm smoke is not simply sent out through the chimney.

Arrangement of Individual Components (Figure A)

It is important to ensure that all individual components are in place and no damage was done to them during transport. Check that all insulation plates of the combustion chamber have been properly placed, i.e. that the bottom plate is horizontal and that the side plates are vertical and reach all the way up to the steel sides of the combustion chamber and down to the bottom plate. In Figure A you can see the parts that you must inspect:

1. The steel baffle plate (1) is hung from two hooks and equipped with two pins (7) that serve as protection during transportation. Remember to remove the two pins before you start using the stove.
2. The vermiculite smoke deflector (2) plate must rest on the two fittings (8) at the top and front of the combustion chamber and must be pushed as far back as possible into the combustion chamber.
3. The rear plate (3) must be pushed all the way back in the combustion chamber.
4. The cast iron bottom plate (6) should lie flat in the bottom of the combustion chamber.

Only when you are confident that the individual components are in place, you may begin with the installation of the wood-burning stove.

Changing the Smoke Outlet from Top Outlet to Rear Outlet (WIKING Miro 1 - Miro 4)

Proceed as follows to change the smoke outlet from top outlet to rear outlet:

1. Lift the top plate off the stove.
2. Remove the smoke ring on the top of the stove by unscrewing the three screws and lifting it off.
3. There is a cut-out for the flue duct in the back plate. Break off the plate within this cut-out to make a hole that the flue duct can fit into.
4. Remove the cover plate on the back of the stove by unscrewing the three screws (Torx Bit no. 30) and lifting it off.
5. Install the cover plate on top of the stove with the three screws.

6. Place the smoke ring in the smoke outlet hole in the back of the stove and secure it with the three screws.
7. Replace the top plate on the stove.

A top cover can be bought as an accessory to cover the hole in the top plate of the stove if the stove is connected to a rear smoke outlet.

Changing the Smoke Outlet from Top Outlet to Rear Outlet (WIKING Miro 5 - Miro 6) (Figure F)

Proceed as follows to change the smoke outlet from top outlet to rear outlet:

1. Lift the front (1) of the heat storage compartment up and forward, unhooking it from the four guide pins (2). Remove the bottom plate (3) in the heat storage compartment by lifting it up and forward.
2. Loosen and remove the three screws in the flue ring (4) in the bottom of the heat storage compartment. Remove the smoke ring.
3. There is a cut-out for the flue duct in the back plate. Break off the plate (5) within this cut-out to make a hole that the flue duct can fit into. It is recommended that you use a wire-cutter.
4. Remove the cover plate (6) in front of the smoke outlet at the rear of the stove by loosening and removing the three screws (7) (Torx Bit no. 30) and lifting it off.
5. Mount the cover plate (6) over the smoke outlet in the bottom of the heat storage compartment, using the three screws (7).
6. Place the smoke ring (4) in the smoke outlet hole in the back of the stove and secure it with the three screws.
7. Put the bottom plate (3) back in the heat storage compartment and hook the front (1) onto the four guide pins (2).

A top cover can be bought as an accessory to cover the hole in the top plate of the stove if the stove is connected to a rear smoke outlet.

The adjustable feet (Figure B)

WIKING Luma is delivered with four adjustable feet that can be fitted, as needed. Open the door under the wood section. Loosen the screws (1) in each side of the vertical cover plate in the back of the chamber. Lift up the cover plate (2), tilt the lower part forward and pull the cover plate out. Mount and adjust the adjustable feet screws (3) in accordance with the separate instructions, 2 in each side, to the desired height. Hook the cover plate back in place and tighten the two screws.

The adjustable feet of WIKING Miro 1/Miro 2 stand on the plinth, which is delivered along with the wood-burning stove. Mount and adjust the adjustable feet screws (3) in accordance with the separate instructions, 2 in each side, to the desired height.

WIKING Miro 1 and WIKING Miro 2 on pedestals have no adjustable feet.

General Information

When installing your WIKING wood-burning stove, you must ensure that all local regulations, including those referring to national and European standards, are observed. It is always a good idea to consult a chimney sweep before installing your stove, as it is he/she who must ultimately approve the installation. Always follow the instructions of the manual carefully and make sure that the installation is carried out by a qualified professional. WIKING packaging material should always be handled in accordance with the local rules for waste handling.

Room Requirements

It must always be possible to deliver fresh combustion air to the room in which the wood-burning stove is to be installed. A window that can be opened or an adjustable air valve is considered to be sufficient. The adjustable air valve/air grate must not be blocked.

Technical Data

If the wood-burning stove is to be placed on a floor made of combustible material, the area around the stove must be covered with a non-combustible material. The floor construction must also be able to withstand the weight of the stove and the chimney. The chimney's weight must be calculated in relation to dimension and height.

In the table below you'll find important information about your wood-burning stove.

	Weight	Dimension (h x w x d)	Distance to furniture - in front
Miro 1	76 kg	71.2 x 46.8 x 35.6 cm	90 cm
Miro 1 on pedestal	87 kg	110.8 x 46.8 x 35.6 cm	90 cm
Miro 2	79 kg	71.2 x 46.8 x 35.6 cm	90 cm
Miro 2 on pedestal	90 kg	110.8 x 46.8 x 35.6 cm	90 cm
Miro 3	87 kg	101.2 x 46.8 x 35.6 cm	90 cm
Miro 4	90 kg	101.2 x 46.8 x 35.6 cm	90 cm
Miro 4 soap stone cover	217 kg	104.5 x 54.5 x 36.9 cm	90 cm
Miro 4 sand stone cover	197 kg	104.5 x 54.5 x 36.9 cm	90 cm
Miro 4 tile cladding	130 kg	104.5 x 54.5 x 36.9 cm	90 cm
Miro 5	91 kg	131.4 x 46.8 x 35.6 cm	90 cm
Miro 6	94 kg	131.4 x 46.8 x 35.6 cm	90 cm
Miro 6 soap stone cover	252 kg	135.2 x 54.5 x 36.9 cm	90 cm
Miro 6 sand stone cover	227 kg	135.2 x 54.5 x 36.9 cm	90 cm
Miro 6 tile cladding	143 kg	135.2 x 54.5 x 36.9 cm	90 cm
Heat storing stones	34 kg		

The stove is mainly made of sheet iron, with some items made of cast iron.

Nominal output:	4.9 kW according to EN norm
Flue gas temperature EN 13240 measurement point:	295° C
Flue gas temperature measured in the outlet socket:	326° C
Exhaust gas mass flow:	4.49 g/s
Efficiency	78.0%

Distance to Inflammable Materials

In the table below you can see the minimum distance to the closest combustible and non-combustible walls.

	Miro 1/ Miro 3/ Miro 5	Miro 2/ Miro 4/ Miro 6	Miro 4 with stone cover/ tile cladding Miro 6 with stone cover/ tile cladding
Distance from the Wood-burning Stove to...	Distance, cm	Distance, cm	Distance, cm
brick wall behind the unit.	10	10	10
brick wall to the side of the unit.	15	10	10
combustible wall behind the unit.	10	10	10
combustible wall to the side of the unit.	52	31	31

The distance to a brick wall is set to facilitate the servicing of the Automatics system.

Remember to pay attention to applicable regulations concerning the required distance between the wall and smoke pipe.

For wall-mounting, the stove must be placed at least 7 cm above any inflammable flooring. This also applies to any floorboard placed on the floor.

Please be aware that not all glass parts are heat-resistant. For this reason, a glass wall should sometimes be treated as a flammable wall, in which case we ask that you please contact your local chimney sweep or glass producer to hear at what distance the stove should be kept from glass.

Height Requirements

The WIKING Miro has a smoke outlet at the top and at the back. It can be installed with an approved smoke pipe and a steel chimney, or connected to a brick chimney with a fullform smoke pipe.

Connection to the Chimney

The chimney must be of a proper height to ensure that the draft is sufficient and that smoke does not become bothersome. If the chimney is so high that it cannot be cleaned from the top, an easily accessible cleaning hatch must be installed. We recommend, however, that you always contact your local chimney sweep before purchasing a chimney.

Make sure that the chimney is tight and that no false draft is caused around neither the cover plate, in connection with a covered smoke outlet, nor the cleanout door and pipe connections. Please note that bent and/or horizontal smoke pipes will reduce the effect of the chimney draft.

Requirements for Chimney and Smoke Pipe

Nominal draft: Approximately 12 Pascal/1.2 mm water gauge.

Minimum clearance: Ø150 mm, which corresponds to your WIKING wood-burning stove's exhaust pipe.

Smoke pipe and chimney must always be suitable for a stove connection. Ask your WIKING dealer for more information.

The Type Badge and the Serial Number (Figure C)

On WIKING Miro 1/Miro 2 the type badge and serial number are glued onto an extension plate located in the left side next to the locking hook.

On WIKING Miro 3/Miro 4/Miro 5/Miro 6 the type badge and the serial number are placed on the inside of the door below the combustion chamber.

User Instructions

Before Using the Wood-Burning Stove

It is important that you ensure the following:

- That all of the wood-burning stove's individual components are in place.
- That the chimney has been approved by your local chimney sweep.
- That fresh air can be supplied to the room in which the wood-burning stove is to be installed.

Some Things Worth Knowing about Fuels

Permitted Fuel Types

The wood-burning stove is only EN-approved for firing with wood. Using dry wood with a maximum water content of 18% is recommended. Firing with wet wood results in soot, environmental strain and poor fuel efficiency. It is recommended to purchase a hygrometer to continuously check that the firewood has the correct moisture content before using it for firing.

Recommended Wood Types

All types of wood, such as birch, beech, oak, elm, ash, coniferous and fruit trees can be used as fuel in your wood-burning stove. The big difference is found not in the heat value, but in the wood's weight per cubic meter. As beech weighs more per cubic meter of wood than common spruce (e.g.), more common spruce must be added to provide the same amount of warmth the beech provides.

Prohibited Fuel Types

Firing with the following is prohibited: Printed matter • Plastic • Rubber • Chipboards • Liquid fuels • Waste, such as milk cartons and the like • Lacquered, painted or impregnated wood • Fossil fuels.

The reason why you cannot fire with the abovementioned is that, during combustion, unhealthy and environmentally damaging substances are created. These substances can also damage your wood-burning stove, which will result in the guarantee being voided.

Firing with Coal or Coke

The WIKING Miro is not approved for firing with coal and coke.

Storing Wood

Water content of maximum 18% is achieved by storing the wood for at least one year - preferably two years - outdoors, beneath a shed roof. Wood that is stored indoors tends to become too dry and burn too quickly; though kindling is best when stored indoors a couple of days before being used.

Recommended Dimensions

The fuel's dimensions are important for good combustion, and should be as follows:

Fuel type	Length in cm	Diameter in cm
Kindling (finely split firewood)	14-28	2-5
Split firewood	14-28	7-9

Using the Air Damper

To achieve good combustion, which results in better heating efficiency, it is important to add the right amount of air to the fire. Air is regulated with a user-friendly, one-lever system that is located under the stove door; see Figure D.

When lighting a cold stove and when fuelling with new wood, the regulating lever must be pushed to the extreme left to give the fire maximum air supply. When the fire is burning well, the air supply can be gradually reduced by moving the regulating lever to the right.

The fire will die out if the regulating lever is moved to the extreme right. This setting should only be used in the case of overheating, if there is a fire in the chimney and when the fire in the stove has been allowed to go out completely in connection with cleaning, for instance.

Some Things Worth Knowing about Firing

Maximum Firing Amount

Maximum amounts per hour:

Fuel	Maximum amount per hour
Wood	2.5 kg

Warning: Too much heat can destroy your wood-burning stove, the chimney and your fire-place ducts. Therefore, if you exceed the abovementioned limits, your wood-burning stove, chimney and fireplace duct will no longer be covered by the factory guarantee.

Normal Firing Interval for Nominal Firing

Fuel	kg	Normal firing interval
Wood	1.2	45 min

Please note: The stove is approved for intermittent use.

The Difference between Short and Long Combustion Times

Short combustion time

You create powerful warmth quickly by burning many smaller pieces of firewood.

Long Burning Time

You will obtain the longest burning time if you reduce the air supply to an absolute minimum when the flames are dying, as this will prolong the ember phase. When you add new firewood, set the air supply at about 40% to allow the wood to catch fire.

Achieving the Best Possible Combustion

Use Dry, Clean Wood

Wet wood results in poor combustion, excess smoke and soot. In addition, more warmth will be used to dry the wood instead of heating the room.

Fire a Bit at a Time

You achieve the best possible combustion by firing often and a bit at a time. If you add too much firewood at once, too much time will pass before the temperature becomes high enough for you to achieve good combustion.

Make Sure there is the right Amount of Air in the Combustion Chamber

You should also make sure that there is an ample amount of air - especially in the beginning - so that the temperature inside the wood-burning stove quickly rises. Gases and particles released during burning are then more easily burned off. Otherwise, they gather as soot in the chimney (which increases the risk of chimney fire) or are emitted unburned into the atmosphere. The wrong amount of air supply creates inefficient combustion and a modest effect.

Don't Savour the Fire during Night Time

We advise against adding fire wood to your stove and reducing the air supply at night in an attempt to still have some embers left in the morning. If you do so, large amounts of hazardous smoke will be emitted, and your chimney will be exposed to unnecessarily large amounts of soot with the risk of a chimney fire.

Lighting and Firing your WIKING Wood-Burning Stove

The First Firing

The first time you fire your wood-burning stove, you must do so carefully, as all materials need to adjust to the heat. This means that the stove must be heated slowly, until it reaches its maximum heat level. Afterwards, you should fire a few times so that the stove is thoroughly heated throughout.

Be Careful of the Lacquer

The lacquer used to treat the wood-burning stove will harden the first 2-3 times the stove is fired, and this can create unpleasant smoke and odours. Ensure therefore that the room is well ventilated. The door must also be carefully opened; otherwise there is a risk that the seals will stick to the lacquer.

Warning: The accompanying glove may wear the surface paint off. Be careful not to touch the varnished surfaces and the handle the first two to three times you light the fire. Even after the paint has hardened, repeated use of the glove may wear the surface paint off.

Lighting

A successful combustion process requires that the wood is lit in the right way. A cold stove and a cold chimney challenge the combustion process. It is important to achieve a high flue gas temperature quickly.

1. Moving the regulating lever to the extreme left fully opens the air supply to the combustion chamber.
2. Place two pieces of wood (5-8 cm in diameter) horizontally in the bottom of the combustion

- compartment (corresponding to 1-2 kg). Place 5-8 pieces of kindling randomly on top.
3. Place two firelighters between the top layer of kindling. WIKING recommends using high-quality firelighters, as they do not produce smoke or odours.
 4. Light up the fire-lighters and close the stove door.

Warning: The door may only be kept open when lighting, adding firewood or cleaning the wood-burning stove; otherwise combustion becomes too powerful, which in turn increases the risk of the stove becoming overheated.

Firing (Adding Firewood)

When there are no more visible flames and only a solid layer of embers remains, more fuel can be added to the fire.

1. Carefully open the door to prevent smoke and embers from escaping.
2. Lay 2-4 pieces of split firewood (approximately 1-2 kg) on top of the embers. The firewood should not be stacked higher than up to the "MAX" mark in the vermiculite rear plate.
3. Shut the door again and fully open the air supply by moving the regulating lever to the extreme left.
4. When the wood has caught fire properly, the air supply can be gradually reduced by moving the regulating lever to the right until uniform, steady combustion is achieved. The further to the right the regulating lever is moved, the less heat the stove will give off. But it is important not to regulate the air supply below a level at which there are still visible flames and steady combustion.

Warning: During combustion, the stove's surfaces and door become extremely hot - exercise great caution.

Some Things Worth Knowing about the Smoke Pipe

Description of the Smoke Pipe's Function

The smoke pipe is the duct located between your wood-burning stove and chimney. Your WIKING wood-burning stove is equipped with an exhaust pipe 150 mm in diameter. If your stove is to be connected to a brick chimney, it is best to mount a curved smoke pipe to the stove's top outlet. This solution - in which the smoke pipe extends a half meter over the stove before connecting to the chimney - provides your home with 1 kW of extra warmth. The curved shape ensures minimum soot build-up in the pipe and thereby lessens the risk of chimney fires. We only recommend this solution provided that your brick chimney is completely sealed and has a sufficient draft. You can read more on the chimney in the next section.

Some Things Worth Knowing about the Chimney

Description of the Chimney's Function

The chimney serves as the wood-burning stove's 'motor', and it is crucial to the stove's proper functioning. The chimney draft creates a vacuum inside the wood-burning stove. This vacuum serves two purposes:

1. To remove smoke from inside the wood-burning stove.
2. To suck air in through the air damper during lighting and combustion, and to keep the glass pane free of soot.

How to Create the Best Possible Chimney Draft

Even a quality chimney can function poorly if used improperly. It is crucial that both your wood-burning stove and the chimney are installed in accordance with the directions; otherwise it will not be possible to attain satisfactory combustion.

Chimney draft is created by the difference in temperature between the inside and outside of the chimney. The higher the temperature inside the chimney, the better the chimney draft. This means that it is very important for the chimney to be heated thoroughly before you reduce the air supply to limit combustion in the stove, cf. the section on lighting and fuelling your WIKING stove. Please be aware that it takes longer to heat a brick chimney than a steel chimney.

On days when weather and wind conditions create a poor draft in the chimney, it is especially important to heat up the chimney as quickly as possible. When lighting, use extra-finely split firewood and an extra firelighter, as flames quickly heat up the stove.

After a Longer Period of Disuse

If you have not used your wood-burning stove in a while (e.g. for an entire summer season), it is important to check for blockage in the chimney duct. Contact your local chimney sweep.

Connecting Several Heating Sources to the Same Chimney

It is possible to connect several units to some chimneys. All applicable regulations must first be consulted, in your building code and with your local chimney sweep.

Chimney Fire

In the event of a chimney fire:

- Close all dampers in the chimney and push the regulating handle on the stove to the extreme right. Contact the fire brigade.

Before using the wood-burning stove again, your local chimney sweep must first inspect the chimney.

Cleaning and Maintaining your Wood-Burning Stove

Warning: Cleaning and maintenance of your wood-burning stove may only be performed when it is cool.

External Cleaning

The outside of your stove can be dusted as needed with a soft cloth or dust brush. Do not use water, spirit or any other kind of cleaner, as this will damage the lacquer.

Cleaning the Glass Door

Your WIKING wood-burning stove is equipped with a pane-flush system, which reduces the build-up of soot on the glass. If soot somehow accumulates on the pane, it can be cleaned by wiping the glass with a moist paper towel dipped in ash. Afterwards, dry with a clean paper towel. When cleaning, we recommend that you use vertical strokes. You should also ensure that air gaps in the door frame are free of ash and soot particles. Also ensure that the seals on the stove are soft and fully intact; if they are not, 'false' air can enter the stove, which makes it more difficult to control combustion and can in turn cause overheating or soot accumulation. Faulty or worn seals should therefore be replaced and can be purchased at your local wood-burning stove dealer.

Emptying the Ash Pan

Important: Be aware that embers in the ash can remain hot for up to 24 hours after the fire in the stove has gone out!

The ash pan is most easily emptied by pulling a waste bag over the pan, turning the pan upside down, and then carefully pulling it up and out of the bag again.

Cleaning the Combustion Chamber

In order to extend the service lifetime of the wood-burning stove, it should be thoroughly serviced once a year. First remove ash and soot from the combustion chamber. In Figure E you can see which plates are found inside the combustion chamber. Carefully remove the vermiculite plates, one after the other, in the following sequence:

1. Smoke deflector (top plate)
2. Rear plate
3. Left corner plate
4. Right corner plate
5. Left side plate
6. Right side plate

After cleaning, the vermiculite plates are carefully reinserted in reverse order, starting with the right side plate.

Over time, the combustion chamber's effective yet porous insulation can become worn and damaged. A crack in the back plate can cause secondary air to become incorrectly distributed in the combustion chamber, and it should therefore be replaced. Cracks in the other plates will not affect the efficiency of the wood-burning stove. They should, however, be replaced when worn down to half of their original thickness.

Automatics

The spring in the automatism should be controlled at least once every second year.

WIKING Miro 1-4 (Drawing G1): Lift the top plate off the stove. Remove the two screws (1) in the top of both side plates. Open the door to the wood section and remove the screw (2) in both sides (applies only to WIKING Miro 3-4). Remove both side plates. Remove the rear plate of the stove. On a cold stove, the starting point of the feeler is controlled. The starting point on a cold stove is about 10° above horizontal. It should feel easy going and bouncy when you push it, no matter if the stove is cold or hot. Mount the rear plate, the side plates and the top plate again.

WIKING Miro 5-6 (Drawing G2): Lift the top plate off the stove. Lift the front (1) of the heat storage compartment up and forward, unhooking it from the four guide pins (2). Loosen the two screws (4) at the top in all sides of the heat storage compartment. Remove the bottom plate (3) in the heat storage compartment by lifting it up and forward. Remove the screw (5) in both sides of the heat storage compartment. Open the door to the wood section and remove the screw (6) in both sides. Remove both side plates. Remove the rear plate of the stove.

On a cold stove, the starting point of the feeler is controlled. The starting point on a cold stove is about 10° above horizontal. It should feel easy going and bouncy when you push it, no matter if the stove is cold or hot. Re-mount the rear plate, the side plates, the bottom plate in the heat storage compartment, the front of the heat storage compartment and the top plate.

WIKING Miro 4/WIKING Miro 6 with soapstone cover (Drawing G3): Remove the rear plate of the stove. On a cold stove, the starting point of the feeler is controlled. The starting point on a cold stove is about 10° above horizontal. It should feel easy going and bouncy when you push it, no matter if the stove is cold or hot. Remount the rear plate.

Surface Treatment

It is normally not necessary to treat the wood-burning stove's surfaces. If the lacquer has been damaged, you can repair it by using a special senotherm spray, which can be purchased from your local wood-burning stove dealer.

Chimney Sweeping

In order to prevent against the risk of chimney fires, the chimney must be cleaned once a year. The smoke pipe and smoke chamber above the steel smoke deflector must be cleaned at the same time as the chimney. If the chimney's height makes cleaning from above impossible, a cleaning hatch must be installed.

Service Inspection

WIKING recommends a thorough service inspection every other year, so that your wood-burning stove will last for many years. The service inspection must be performed by a qualified serviceman, and only original spare parts should be used.

Among other things, a service inspection includes:

- A thorough cleaning of the stove.
- Greasing of the hinges with copper grease.
- Inspection of the heat-insulating plates (the vermiculite set).
- Check that the regulating lever moves smoothly.
- Inspection of the seals and the replacement of worn parts.

If you have any questions, please consult our FAQ page at www.wiking.com, or contact your local wood-burning stove dealer.

Declaration of Performance

The DoP can be downloaded from our website via the following links:

WIKING Miro 1	www.wiking.com/dop/miro1
WIKING Miro 2	www.wiking.com/dop/miro2
WIKING Miro 3	www.wiking.com/dop/miro3-miro5
WIKING Miro 4	www.wiking.com/dop/miro4-miro6
WIKING Miro 5	www.wiking.com/dop/miro3-miro5
WIKING Miro 6	www.wiking.com/dop/miro4-miro6

Trouble Shooting

If you experience that your wood-burning stove is not functioning optimally, consult this table to find some usual problems that may arise and how to solve them. If you cannot solve them and/or other problems occur, please contact your maintenance man or wood-burning stove dealer.

Problem	Possible Cause	Try the Following
I cannot make a sufficient fire in the stove.	Incorrect lighting.	Further information: See the section on lighting and firing the stove.
	Poor chimney draft.	Ensure that the smoke pipe or chimney is not blocked. Ensure that the chimney height is correct in relation to its surroundings.
The glass pane is covered in soot.	The wood is too moist.	Only fire with firewood that has dried for at least 12 months beneath a covered shed and with a maximum water content of 18%.
	A seal in the door is loose.	The seals should be soft and flexible. If they are not, replace them. New seals can be purchased from your local wood-burning stove dealer.
	Insufficient supply of secondary air to the pane-flushing system.	Move the regulating handle further to the left.
	The temperature inside the stove is too low.	Put more wood in the stove and move the regulating lever further to the left.
Smoke enters the room when I open the door.	The damper in the chimney is closed..	Open the damper.
	Poor chimney draft.	Ensure that the smoke pipe or chimney is not blocked. Ensure that the chimney height is correct in relation to its surroundings.
	The firewood is in flames.	Never open the door if the firewood is in flames.
The fire-proof materials in the combustion chamber are blackened after firing.	You have not fired enough, i.e., there is not enough air or firewood.	Move the regulating handle further to the left. Moreover, igniting a larger quantity of wood might be needed.
Combustion is uncontrollable.	A seal in the door or ash drawer is loose.	The seals should be soft and flexible. If they are not, replace them. New seals can be purchased from your local wood-burning stove dealer.
	Excess chimney draft.	Close the damper in the chimney a bit at a time until the problem is solved. At the same time, move the regulating lever further to the right.
	The door is not completely sealed.	Close the door completely. If it cannot close completely, it must be replaced with an original spare part.

Guarantee and Claim Conditions

- Five Years' Extended Right to Invoke Lack of Conformity

Congratulations on the purchase of your new WIKING wood-burning stove.

All of our products are of high-quality craftsmanship, manufactured in first-class materials and subject to a thorough quality control process. That is why we are convinced that you have purchased a product that will function problem-free for many years to come. Should a problem arise, however, you are naturally guaranteed the best possible service available.

In addition to the rights you have in accordance with the ordinary rules of the Sale of Goods Act, HWAM A/S provides an extended, five-year right to submit claims from the date of purchase. You must save your original receipt with purchase date as proof of the date of purchase.

Extent

The extended complaint entitlement covers the basic construction of the stove such as panel components, welding, etc., and includes components which must be replaced or repaired in accordance with HWAM's evaluation. Wear parts are not covered by the guarantee.

The complaint entitlement is given to the first buyer of the product and cannot be transferred (except in connection with resale).

The complaint entitlement is only valid in the country to which the product was originally delivered.

Shipping and handling expenses incurred when sending the stove or individual parts for replacement or repair will not be covered by HWAM A/S.

Limitations/loss of Guarantee

Certain things are not covered by the guarantee, and the right to invoke lack conformity may lapse if the stove is not maintained and operated in accordance with the instructions. Among other things, this applies to the following:

- Faults or damage arising through:
 - Incorrect fitting, installation or connection of the stove.
 - Incorrect operation, incorrect use or misuse of the stove.
 - Fire, accidents or similar situations.
 - Repairs carried out by others than HWAM A/S or authorised distributors.
 - The use of spare parts not manufactured by HWAM A/S.
 - Lacking or inadequate service and maintenance.
 - Changes made in the product or its accessories in relation to the original state and construction of the stove.
- Construction modifications made to the wood-burning stove.
- If the serial number of the stove has been damaged or removed.
- Deterioration of wearing parts and moving parts.
- Corrosion.
- Transport costs.
- Transport damage.
- Costs in connection with any dismantling and reassembling the stove.
- Extra costs of any kind and any consequential damage that may occur.

Surface treatment

If surface treatment is lacking on the factory's behalf, this should become apparent after the first few firings. In other respects, no claims will be accepted related to the lacquer.

Wear parts

A number of parts of your wood-burning stove are designated as wear parts and are therefore not covered by the right to invoke a lack of conformity. Wear parts include:

- Heat insulating material. Either fireproof stone or special panels made of vermiculite.
- Smoke deflection plates.
- Glass.
- Tiles, soapstone and natural stone.
- Cast iron parts at the base, such as the grate.
- Gaskets.
- All moving parts.

Damage to wearing parts will only be covered by the guarantee if the buyer can show that the damage was present when the stove was delivered.

Service and Maintenance

We recommend that you maintain the wood-burning stove and comply with the recommended inspections called for in the user instruction manual. This will help to ensure that the product functions problem-free.

Claims

All claims must be directed to the dealer from whom the wood-burning stove was purchased. HWAM A/S does not accept claims directly from the end-user. Always provide the serial number of your stove – you will find it on the type sign on the back of the stove.

Unwarranted Claims/Service Calls

Before registering a claim, you should inspect your WIKING wood-burning stove for possible faults that you yourself can rectify; consult the enclosed user instruction manual as needed. Should your claim and repair demand prove to be unwarranted, you will be invoiced for the related costs.

PRØVNINGSATTEST

Rhein-Ruhr Feuerstätten Prüfstelle • Im Lipperfeld 34 b • 46047 Oberhausen

- ❖ Anerkendt prøveinstitut i h. t. Delstatsbyggevedtægterne, reg.nr.: NRW 15
- ❖ Anerkendt prøveinstitut for byggetilsynsmæssige tilladelser
- ❖ Anerkendt DIN CERTCO prøveinstitut, reg.nr.: PL139
- ❖ Anerkendt prøveinstitut, godkendt af Europakommissionen, notified body: 1625



Rhein-Ruhr Feuerstätten Prüfstelle



Deutsche
Akkreditierungsstelle
D-PL-17727-01-00

Kontrolerklæring nr. RRF – 40 13 3281-1

Prøvens art	Prøve i h. t. DIN EN 13240	
Genstand for prøven:	Brændeovn WIKING Miro 3, WIKING Miro 1, WIKING Miro 5	
Ordregiver:	HWAM A/S , Nydamsvej 53, DK - 8362 Hørning	
Nominal varmeydelse:	4,9 kW	
Støvemissionen:	18,2 mg/m ³ _n ved 13% O ₂ efter CEN/TS15883, Annex A. 1 (DINplus metode)	
OGC	66 mg/m ³ _n ved 13 % O ₂ efter CEN/TS15883, Kapitel 4	
Virkningsgrad:	78,0 %	
CVR nr.:	32155146	P-nr.: 1015283935

Prøvningsresultater: CO-volumenprocenten i forbrændingsgassen i ovennævnte brændeovn udgør ved en nominal varmeydelse ifølge prøvebetingelserne i DIN EN 13240 med prøvebrændslet brændestykker 0,09 vol.-%, (1125 mg/m³_n) relateret til 13 % O₂.

Bemærk venligst, at de oplyste værdier er uddrag af prøvningsrapporten.

Det attesteres herved at ovenfor nævnte fyringsanlæg opfylder emissionskravene i: Bilag 1 til bekendtgørelse nr. 46 af 22/01/2015 vedr. regulering af luftforurening fra fyringsanlæg til fast brændsel under 1 MW (1. og 2. trin).

Dette certifikat erstatter certifikat nr. RRF – 40 13 3281 dateret d. 13.05.2013.

Godkendelsesafdelingens leder


Dipl.-Ing. S. Müller

Oberhausen, 08.06.2015

Skorsensfejer påtegning

Dato, underskrift



PRØVNINGSATTEST

Rhein-Ruhr Feuerstätten Prüfstelle • Im Lipperfeld 34 b • 46047 Oberhausen

- ❖ Anerkendt prøveinstitut i h. t. Delstatsbyggevedtægterne, reg.nr.: NRW 15
- ❖ Anerkendt prøveinstitut for byggetilsynsmæssige tilladelser
- ❖ Anerkendt DIN CERTCO prøveinstitut, reg.nr.: PL139
- ❖ Anerkendt prøveinstitut, godkendt af Europakommissionen, notified body: 1625



Kontrolerklæring nr. RRF – 40 13 3282-1

Prøvens art	Prøve i h. t. DIN EN 13240	
Genstand for prøven:	Brændeovn WIKING Miro 6-sten, WIKING Miro 4-sten, WIKING Miro 2, WIKING Miro 4, WIKING Miro 6	
Ordregiver:	HWAM A/S , Nydamsvej 53, DK-8362 Hørning	
Nominal varmeydelse:	4,9 kW	
Støvemissionen:	18,2 mg/m ³ _n ved 13% O ₂ efter CEN/TS15883, Annex A. 1 (DINplus metode)	
OGC	66 mg/m ³ _n ved 13 % O ₂ efter CEN/TS15883, Kapitel 4	
Virkningsgrad:	78 %	
CVR nr.:	32155146	P-nr.: 1015283935

Prøvningsresultater: CO-volumenprocenten i forbrændingsgassen i ovennævnte brændeovn udgør ved en nominal varmeydelse ifølge prøvebetingelserne i DIN EN 13240 med prøvebrændslet brændestykker 0,09 vol.-%, (1125 mg/m³_n) relateret til 13 % O₂.

Bemærk venligst, at de oplyste værdier er uddrag af prøvningsrapporten.

Det attesteres herved at ovenfor nævnte fyringsanlæg opfylder emissionskravene i: Bilag 1 til bekendtgørelse nr. 46 af 22/01/2015 vedr. regulering af luftforurening fra fyringsanlæg til fast brændsel under 1 MW (1. og 2. trin).

Dette certifikat erstatter certifikat nr. RRF – 40 13 3282 dateret d. 13.05.2013.

Godkendelsesafdelingens leder

C. Droll
Oberhausen, 25.06.2015

Skorstensfejer påtegning

Dato, underskrift



Serie nr. - Serial nr.

Garantiservice

Det er vigtigt, at nedenstående udfyldes omhyggeligt, da forhandleren er ansvarlig for enhver justering, der måtte blive behov for under garantiperioden.

Warranty service

It is important that you record your dealers name, address and telephone number on this section, as he is responsible for any adjustment which may be required during the warranty period.

Modeltype · Model type

Købsdato · Date of purchase

Forhandler · Dealer

Adress

Tel.