

WIKING

WIKING Olympic



11.05.2009

Deutsch - Installations- und Bedienungsanleitung	3
English - Installation- and User's Manual	21
Italiano - Istruzioni per l'installazione e l'uso	38



Inhaltsverzeichnis

Einleitung	3
Installationsanleitung	4
Vorbemerkungen	5
Aufstellung und Anschluss	5
Gebrauchsanleitung	8
Vor dem ersten Anheizen	8
Zum Thema Brennstoff	8
Der Luftzufuhrregler	9
Tipps für das Befeuern	9
Anheizen und Nachlegen	11
Zum Thema Rauchrohr	12
Zum Thema Schornstein	12
Reinigung und Wartung	14
Fehlersuche und -behebung	16
Konformitätserklärung	17
Bedingungen für Garantie und Reklamationen	18
Garantieschein	56



Einleitung

Wir beglückwünschen Sie zu Ihrem neuen WIKING Kaminofen und gehen davon aus, dass Sie damit viel Freude haben werden. Die Fa. Wiking, die seit 30 Jahren hochwertige Öfen entwickelt und fertigt, hat sich in Europa bezüglich Design und fortschrittlicher Technik einen Namen gemacht. Sie können also sicher sein, einen Kaminofen in zeitlosem Design erworben zu haben, der Sie durch seine lange Lebensdauer erfreut.

Bevor Sie mit der Aufstellung beginnen, sollten Sie diese Anleitung sorgfältig durchlesen, denn so vermeiden Sie Fehler und kommen schneller zum Ziel.

Garantie

Alle WIKING Kaminöfen entsprechen den Vorschriften der Normen EN 13240 (EU) und NS 3058 und NS 3059 (norwegische Normen bezüglich Partikelemission). Sie können also sicher sein, dass Ihr neuer Ofen alle europäischen Anforderungen an Sicherheit, Qualität und Umweltfreundlichkeit erfüllt. Die Fa. WIKING gewährt 5 Jahre Garantie auf den Kaminofen, wenn Sie unter der Webadresse www.wiking.com in der Rubrik 'Garantieregistrierung' spätestens 2 Monate nach dem Kauf entsprechende Angaben machen. Sollte dies unterbleiben, gelten die gesetzlichen Bestimmungen des Landes, in dem der Ofen gekauft wurde.

Die Pluspunkte Ihres Kaminofens

Das elegante Modell WIKING Olympic passt in jede Wohnlandschaft, in der minimalistisches Design erwünscht ist. Da er eine große, gewölbte Scheibe aufweist, können alle Familienmitglieder, die vor dem Ofen Platz nehmen, den Anblick der Flammen genießen. Durch die 'Scheibenspülung' ist bei ordnungsgemäßigem Betrieb dafür gesorgt, dass die Scheibe nicht verrußt, sodass die Freude nicht getrübt wird. Die Luftzufuhr lässt sich mit den beiden, unter der Tür befindlichen Regulierhebeln einstellen, und zwar für Anheizphase und Normalbetrieb. Das ermöglicht eine Regelung, bei der Sie den Brennwert des Holzes optimal nutzen und damit sparen. Kurzum: Beim Modell WIKING Olympic handelt es sich um einen leistungsfähigen, formschönen Kaminofen, der Ihnen viele Jahre hindurch Freude bereiten wird.

Viel Spaß damit!

Installationsanleitung

Vorbemerkungen

Die Abb.1 zeigt einen Querschnitt durch Ihren Kaminofen. Nachfolgend ist aufgeführt, aus welchen Teilen er besteht.

1. Rauch-Umlenplatte aus Stahl
2. Rauch-Umlenplatte aus Vermiculit
3. Luftzufuhr durch die rückwärtige Platte
4. Rückwärtige Platte aus Vermiculit
5. Bodenplatte aus Vermiculit
6. Rost aus Gusseisen
7. Holz-Rückhaltevorrichtung aus Vermiculit
8. Luftregulierklappe

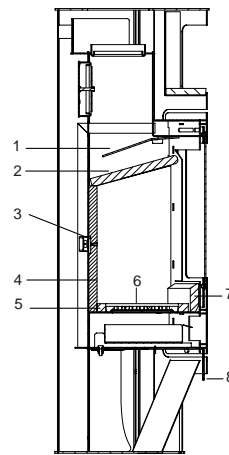


Abb. 1

Bitte beachten! Der Feuerraum ist mit Platten aus dem Wärmedämmmaterial Vermiculit ausgekleidet. Damit ist gewährleistet, dass die optimale Verbrennungstemperatur schnell erreicht werden kann und im Ofen bleibt.

Die beiden Rauch-Umlenplatten dienen dazu, den Weg des heißen Rauchgases durch den Ofen zu verlängern, sodass möglichst viel Wärme abgegeben wird. Weil die Hitze nicht durch den Schornstein entweicht, wird der Brennwert des Holzes optimal genutzt.

Überprüfung loser Teile

Die nicht fest mit dem Ofen verbundenen Teile sind auf Unversehrtheit und richtigen Sitz zu überprüfen. Die Abb. 1 gibt Auskunft über die zu kontrollierenden Teile im Ofen, bestehend aus:

1. Die Rauchumlenplatte aus Stahl muss in beiden Vorrichtungen oben im Ofen eingehängt sein.
2. Rauch-Umlenplatte aus Vermiculit, die - auf den seitlichen Platten sitzend - ganz nach hinten geschoben sein muss.
3. Rückwärtige Platte, die ganz hinten im Feuerraum sitzen muss.
4. Die Bodenplatte, die plan liegen muss und den Rost umfängt.

Nachdem man sich vom richtigen Sitz der Teile überzeugt hat, kann mit Aufstellung und Anschluss begonnen werden.

Aufstellung und Anschluss

Einhaltung gesetzlicher Bestimmungen

Bei Aufstellung des WIKING Kaminofens ist sicherzustellen, dass alle einschlägigen Bestimmungen einschließlich der europäischen Normvorschriften beachtet werden. Zuvor sollte man den Bezirksschornsteinfegermeister zurate ziehen, denn er muss den fertig angeschlossenen Kaminofen abnehmen.

Anforderungen an den Raum

Es ist zu gewährleisten, dass jederzeit Luft in den Raum, in dem der Kaminofen aufgestellt ist, nachströmen kann. Ein Fenster, das sich öffnen lässt, oder ein regelbares Luftventil ist ausreichend. Durch das Luftventil bzw. Lüftungsgitter muss Luft frei strömen können!

Die nachfolgende Tabelle gibt Auskunft über die Mindestabstände zu Wänden aus brennbarem bzw. nicht brennbarem Material.

Abstand vom Kaminofen zur ...	Abstand in mm
Mauer hinter dem Ofen	100
Mauer neben dem Ofen	100
brennbaren Wand hinter dem Ofen	150
brennbaren Wand neben dem Ofen	250

Es ist darauf zu achten, dass Glas nicht unbedingt hitzefest sein muss. Da eine Glasfläche ggf. in die Kategorie 'brennbare Wand' einzustufen ist, sollte der Hersteller bzw. der Schornsteinfegermeister befragt werden.

Anforderungen an den Aufstellort

Soll der Ofen auf einem brennbaren Fußboden aufgestellt werden, ist der umgebende Bereich mit einer nicht brennbaren Unterlage abzudecken, etwa mit einer WIKING Bodenplatte aus Glas oder Stahl. Diese muss mindestens 50 cm vor dem Ofen und mindestens je 30 cm an den Seiten herausreichen. Ferner muss der Fußboden so stabil sein, dass er das Gewicht von Ofen und Schornstein tragen kann. Das Gewicht des Schornsteins lässt sich anhand von Durchmesser und Höhe ermitteln. Angaben für den Kaminofen gehen aus der nachstehenden Tabelle hervor.

WIKING Olympic

Gewicht des Ofens	120 kg
Maße des Ofens (H/B/T)	1335 x 600 x 425 mm
Mindestbreite der Bodenplatte (Deutschland)	971 mm
Vorderer Abstand zu den Möbeln	800 mm

Anschluss an den Schornstein

Den Schornstein für das Modell WIKING Olympic lässt sich wahlweise oben und hinten am Ofen anschließen. Darauf lässt sich ein zugelassenes Rauchrohr sowie ein Stahlschornstein aufsetzen, oder eine Ableitung mittels Rauchrohr (WIKING Fullform o. Ä.) zum gemauerten Schornstein herstellen.

Anforderungen bezüglich der Höhe

Der Schornstein muss so hoch sein, dass guter Zug gewährleistet ist und kein Rauch die Nachbarn belästigt. Ist der Schornstein zu Reinigungszwecken nicht von oben zugänglich, muss er eine Reinigungsklappe aufweisen. Wir empfehlen sich vor dem Kauf eines Schornsteins mit dem Schornsteinfegermeister in Verbindung zu setzen.

Anforderungen an Zug und Durchlass

Zug (Nennwert): ca. 12 Pascal bei 1,2 mm Wassersäule

Durchlass (Mindestgröße): Ø 150 mm, d. h. entsprechend dem Durchmesser des Rauchabzugstutzens am Ofen.

Regulierklappe

Es wird empfohlen, für Schornstein bzw. Rauchrohr eine Regulierklappe vorzusehen, sodass sich der Zug an sehr windigen Tagen einstellen lässt. Die Regulierklappe darf sich jedoch nicht vollständig schließen lassen! Es muss stets ein freier Durchlass von mind. 20% des lichten Durchmessers von Schornstein bzw. Rauchrohr vorhanden sein.

Hinweis

Weitere Informationen zum Schornstein finden Seite 12 'Zum Thema Schornstein'.

Gebrauchsanleitung

Vor dem ersten Anheizen

Vorab ist dafür zu sorgen, dass ...

- Alle losen Teile im Ofen richtig sitzen,
- Der Schornstein vom Schornsteinfegermeister abgenommen wurde und
- Frischluft in den Raum gelangen kann, wo der Ofen steht.

Zum Thema Brennstoff

Zulässige Brennstoffe

Der Kaminofen ist gemäß der EN/NS Normen für die Befuerung mit Holz zugelassen. Es wird empfohlen, trockenes Holz mit einer Restfeuchte von höchstens 20% zu verwenden. Bei Holz mit einem höheren Feuchtigkeitsgrad sind Versottung, umweltschädliche Emissionen und schlechte Brennwertausnutzung die Folge.

Empfohlene Holzarten

Als Brennstoff für diesen Ofen eignet sich Holz von Birken, Buchen, Eichen, Ulmen, Eschen, Nadel- und Obstbäumen usw. Die Unterschiede zwischen den einzelnen Arten sind weniger im Brennwert als vielmehr im Raumgewicht zu suchen. Da 1 m³ Buchenholz mehr wiegt als die gleiche Menge Rotfichte, muss man von Letzterer zur Erzielung des gleichen Heizeffekts mehr nehmen.

Unzulässige Brennstoffe

Folgende Brennstoffe dürfen nicht verfeuert werden: Bedrucktes Papier • Kunststoffe • Brennbare Flüssigkeiten • Spanplatten • Gummi • Lackiertes, bemaltes oder imprägniertes Holz • Abfälle wie Milchpackungen o. Ä. Eine Verfeuerung dieser Materialien ist unzulässig, weil sich dabei gesundheits- und umweltschädliche Stoffe bilden. Da hierbei auch Kaminofen und Schornstein Schaden nehmen können, entfällt die Garantie bei Zuwiderhandlung.

Befuerung mit Kohle und Koks

Der WIKING Olympic ist nicht für die Verfeuerung von Steinkohle und Koks ausgelegt.

Lagerung des Brennholzes

Eine Restfeuchte von höchstens 20% kann durch mindestens einjährige (besser zweijährige) Lagerung im Freien erreicht werden, wobei eine Überdachung vorzusehen ist. Im Haus aufbewahrtes Holz wird leicht zu trocken und verbrennt daher zu schnell. Dies gilt jedoch nicht für Anmachholz, das vor der Benutzung einige Tagen drinnen liegen sollte.

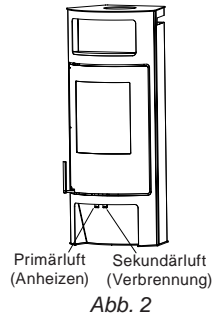
Die richtige Größe

Da die Größe der Holzstücke Einfluss auf die Verbrennung hat, sollten folgende Angaben beachtet werden:

Brennstoff	Länge in cm	Durchmesser in cm
Anmachholz	25-33	2-5
Holzscheite	25-33	7-9

Der Luftzufuhrregler

Im Interesse einer guten, wirtschaftlichen Verbrennung muss dem Feuer die richtige Luftmenge zugeführt werden. Das erfolgt mittels der beiden Regulierhebel, die beim Modell WIKING Olympic verdeckt liegen. Mit dem linken Hebel wird Luft während des Anheizens zugeführt, während mit dem Rechten die Verbrennungsluft (Normalbetrieb) und die 'Scheibenspülung' eingestellt werden (Abb. 2).



Mehr über die Regelung der Luftzufuhr finden Sie in nachfolgender Tabelle.

Position des Regulierhebels	Luftzufuhr	Betriebssituation
Beide Hebel befinden sich ganz links.	Die gesamte Luftzufuhr (Anheizen und Normalbetrieb) ist geöffnet.	Diese Einstellung ist beim Anheizen des kalten Ofens bzw. beim Nachlegen von Holz vorzunehmen.
Der Hebel zum Anheizen befindet sich ganz rechts, der andere ganz links.	Die Luftzufuhr zum Anheizen ist geschlossen, nicht jedoch die Luft für Normalbetrieb (Verbrennung, Scheibenspülung). Durch sukzessives Verschieben nach rechts wird die Luftzufuhr gedrosselt, wodurch die Temperatur sinkt.	Diese Einstellung ist die richtige, wenn das Holz gut angebrannt ist (gleichmäßige Verbrennung). So wird der Brennwert des Holzes am besten genutzt.
Beide Hebel befinden sich ganz rechts.	Die Luftzufuhr zum Kaminofen ist komplett geschlossen.	Diese Einstellung kommt nur bei erloschenem Feuer infrage, etwa zu Reinigungsarbeiten.

Abb. 3 macht deutlich, welche Auswirkungen die Luftzufuhr auf die Verbrennung hat.



Tipps für das Befeuern

Höchstmengende beim Nachlegen

Folgende Mengen dürfen pro Stunde verbrannt werden:

Brennstoff	Max. Nachlegemenge pro Std.
Holzzscheite	3,0 kg

Achtung! Zu starke Hitze kann Kaminofen, Rauchrohr und Schornstein beschädigen. Werden die o. a. Mengen überschritten, entfällt die Werksgarantie hierfür.

Durchschnittliche Nachlegeintervalle

Brennstoff	kg	Durchschnittliche Nachlegeintervalle
Holzzscheite	1,9	70 Min.

Bitte beachten! Der Kaminofen ist für intermittierende Verbrennung zugelassen!

Kurze und lange Brenndauer

Kurze Brenndauer

Durch das Verbrennen vieler, kleiner Holzstücke lässt sich schnell eine starke Heizleistung erzeugen.

Lange Brenndauer

Durch das Verbrennen weniger, großer Holzstücke verlängert sich die Brenndauer. Die beste Verbrennung erreicht man durch Drosseln der Zuluft. Im Interesse einer guten Verbrennung ist jedoch darauf zu achten, dass etwas Luft über die ‚Scheibenspülung‘ zuströmen kann.

Optimale Verbrennung

Benutzen Sie sauberes, trockenes Holz!

Nasses Holz führt zu schlechter Verbrennung und damit zu Rußbildung und Versottung. Ferner geht viel Energie für die Trocknung verloren, die dann zum Heizen fehlt.

Maßvoll nachlegen!

Beste Verbrennung erreichen Sie durch Nachlegen kleiner Mengen. Wird zu viel auf einmal nachgelegt, vergeht bis zum Erreichen einer optimalen Verbrennungstemperatur zu viel Zeit.

Sorgen Sie für ausreichend Luftzufuhr!

Es ist dafür zu sorgen, dass - insbesondere während der Anheizphase - reichlich Luft zugeführt wird, damit die Temperatur im Ofen schnell ansteigt. Auf diese Weise verbrennen nämlich auch die beim Verbrennungsvorgang entstehenden Gase und Partikel. Geschieht das nicht, führt das entweder zu einer Versottung des Schornsteins mit der Gefahr eines Schornsteinbrandes oder zu einer umweltschädlichen Emission.

Durchheizen sollte unterbleiben!

Vor dem Zubettgehen sollte man kein Brennholz mehr auflegen und die Luftzufuhr drosseln, um bis zum Morgen durchzuheizen. In diesem Fall käme es nämlich zu einer starken Entwicklung von gesundheitsschädlichem Rauch. Ferner kann sich Ruß im Schornstein ablagern, was wiederum zum Schornsteinbrand führen kann.

Anheizen und Nachlegen

Erstmalige Ingebrauchnahme

Beim ersten Befeuern ist behutsam vorzugehen, da die Materialien im neuen Ofen erst ‚eingebraunt‘ werden müssen. Der Kaminofen muss langsam auf maximale Betriebstemperatur gebracht werden, und dabei ist einige Male nachzulegen, bis er gründlich durchgeheizt ist.

Einbrennen des Lacks

Da der Lack auf dem Ofen bei den ersten zwei bis drei Heizdurchgängen erst aushärten muss, kann es dabei leicht rauchen und riechen. Aus diesem Grund sollte gut gelüftet werden. Während dieser Zeit ist die Tür vorsichtig zu öffnen, da sonst die Gefahr besteht, dass die Dichtungen am Lack kleben bleiben.

Achtung! Solange das Einbrennen noch nicht abgeschlossen ist, dürfen die lackierten Flächen nicht berührt werden, auch nicht mit dem mitgelieferten Handschuh.

Anmachen des Ofens

1.	Die Regulierhebel für Primär- und Sekundärluft sind ganz nach links zu schieben. Auf diese Weise wird die maximale Luftmenge zugeführt.
2.	Danach sind 8 bis 10 Stücke Anmachholz (1-2 kg) in den Feuerraum einzulegen. Je kleiner die Stücke sind, desto schneller erreicht der Ofen die optimale Verbrennungstemperatur.
3.	In die obere Schicht sind jetzt 2 Kaminanzünder einzulegen. Sie sollten von guter Qualität sein, damit sie nicht rauchen oder riechen.
4.	Entzünden Sie die Kaminanzünder. Danach ist die Tür einige Minuten angelehnt zu lassen. An dem warmen Glas kann sich so kein Kondenswasser bilden. Abschließend ist die Tür zu schließen.
5.	Wenn das Holz gut brennt, wird der Hebel für Primärluft ganz nach rechts geschoben, während der andere so eingestellt wird, dass sich eine gleichmäßige Verbrennung ergibt.

Achtung! Die Tür darf nur zum Anheizen, Nachlegen und zur Ofenreinigung geöffnet werden, da durch stärkere Verbrennung die Gefahr besteht, dass der Ofen überhitzt wird.

Nachlegen von Brennholz

Wenn keine Flammen mehr zu sehen sind und eine ausreichende Glutschicht vorhanden ist, kann Brennstoff nachgelegt werden.

1.	Öffnen Sie die Tür so vorsichtig, dass keine Glut herausfallen kann.
2.	Nun sind 2 bis 4 Holzscheite (ca. 2 kg) auf die Glut zu legen.
3.	Schließen Sie die Tür und öffnen Sie die gesamte Luftzufuhr durch Verschieben beider Hebel nach links.
4.	Nach kurzer Zeit flammt das Feuer wieder auf. Wenn das Holz gut brennt, wird der Hebel für Primärluft ganz nach rechts geschoben, während der andere so eingestellt wird, dass die Flammen ruhig und gleichmäßig brennen.

Achtung!

Da Ofen und Tür beim Betrieb des Ofens sehr heiß werden, muss man Vorsicht walten lassen.

Zum Thema Rauchrohr

Die Aufgabe des Rauchrohrs

Das Rauchrohr befindet sich zwischen Kaminofen und Schornstein. Alle WIKING Kaminöfen weisen einen Rauchabzugsstutzen mit 150 mm Durchmesser auf, sodass die WIKING Rauchrohre dazu passen. Die Anschaffung eines solchen Rauchrohres empfiehlt sich auch aus optischen Gründen, da sie mit demselben Lack wie die Öfen gestrichen sind. Da Rauchrohre von WIKING in vielen Formen und Längen angeboten werden, finden auch Sie eine optimale Lösung.

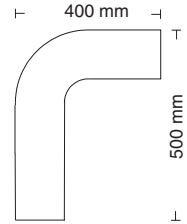


Abb. 4

Soll der Ofen an einen gemauerten Schornstein angeschlossen werden, empfiehlt es sich, hierfür ein gebogenes, oben anzusetzendes Rohr vorzusehen. Das Rauchrohr WIKING Fullform (s. Abb. 4) ragt 0,5 m auf und knickt dann zum Schornstein hin ab. Bei einer solchen Lösung können Sie mit 1 kW mehr Heizleistung rechnen. Durch die gebogene Form ist geringe Verrußung gewährleistet und die Gefahr eines Schornsteinbrandes ausgeschlossen. Aus diesem Grund empfehlen wir diese unter der Voraussetzung, dass der Schornstein dicht ist und gut zieht. Mehr über den Schornstein erfahren Sie im nächsten Kapitel.

Zum Thema Schornstein

Die Aufgabe des Schornsteins

Der Schornstein hat als ‚Motor‘ des Kaminofens entscheidenden Einfluss auf dessen Leistungsfähigkeit. Durch den Luftzug entsteht im Ofen ein Unterdruck. Dieser dient dazu, ...

1. den Rauch aus dem Ofen abzuziehen,
2. und Luft durch die Klappe einzusaugen, die zum Anheizen, zur Verbrennung und zur ‚Scheibenspülung‘ benötigt wird.

Optimaler Zug

Wenn man einige Dinge missachtet, kann auch ein guter Schornstein keine volle Leistung erbringen. Entscheidend ist, dass Kaminofen und Schornstein den Vorschriften entsprechend installiert werden, da andernfalls keine befriedigende Verbrennung zu erwarten ist.

Der Zug im Schornstein entsteht durch unterschiedliche Temperaturen im Schornstein und außerhalb des Schornsteins. Je höher die Innentemperatur, desto besser ist der Zug. Daher ist es von größter Wichtigkeit, dass sich der Schornstein gut aufgewärmt hat, bevor man die Lüftungsklappen schließt und dadurch die Verbrennung im Ofen drosselt (s. Seite 11). Dies dauert bei einem gemauerten Schornstein länger als bei einem Stahlschornstein.

An Tagen mit widrigen Wind- und Witterungsverhältnissen und entsprechend geringem Zug im Schornstein ist es unerlässlich, für eine möglichst schnelle Erwärmung zu sorgen. Um das durch schnell auflodernde Flammen zu erreichen, werden feines Anmachholz und ein zusätzlicher Kaminanzünder empfohlen.

Zur richtigen Bemessung des Schornsteins hilft Ihnen nachstehende Tabelle mit Leistungsangaben.

Nennleistung	7 kW
Rauchgastemperatur	285° C
Massenfluss	8,1 g/sek

Kontrolle bei Wiederinbetriebnahme

Wurde der Kaminofen längere Zeit (z. B. während des Sommers) nicht benutzt, ist das Rauchrohr auf evtl. Verstopfungen hin zu untersuchen. Wenden Sie sich in dieser Frage an den Schornsteinfegermeister.

Anschluss mehrerer Heizquellen an denselben Schornstein

Dies ist bei einigen Schornsteinen grundsätzlich möglich, wobei ein Schornsteinfeger hinzuzuziehen ist, der sich mit den einschlägigen Vorschriften auskennt.

Verhalten bei einem Schornsteinbrand

Gehen Sie wie folgt vor:

- Regulierklappen im Ofen und Schornstein schließen und die Feuerwehr alarmieren.

Vor der Benutzung des Schornsteins nach dem Brand ist dieser von einem Schornsteinfeger zu überprüfen.

Reinigung und Wartung

Achtung! Arbeiten am Kaminofen dürfen nur vorgenommen werden, wenn dieser kalt ist.

Äußere Reinigungsarbeiten

Hierzu verwenden Sie je nach Bedarf einen trockenen weichen Lappen oder einen Handfeger.

Reinigung des Glases

Da das Modell mit einer sogenannten ‚Scheibenspülung‘ ausgestattet ist, wird die Rußablagung gering gehalten. Sollten sich dennoch Spuren von Ruß zeigen, lassen sich diese mit einem feuchten Stück Küchenkrepp reinigen, das leicht in Asche eingetaucht wird. Danach wird mit einem trockenen Stück nachgewischt. Ferner ist darauf zu achten, dass die Luftspalte im Türrahmen frei von Asche und Ruß ist, und die Dichtungen weich sind und keine Beschädigung aufweisen. Sollte dort Luft in den Ofen eindringen können, erschwert dies die Regelung der Zuluft, was zu Überhitzung und Rußablagerungen führen kann. Die Dichtungen sollten daher ausgetauscht werden. Sie sind beim Ofenhändler erhältlich.

Entleeren des Aschenkastens

Zu beachten! Auch 24 Stunden nach Verlöschen des Feuers kann sich noch Glut in der Asche befinden. Am einfachsten lässt sich der Aschenkasten entleeren, wenn man einen Abfallbeutel darüber zieht, ihn auf den Kopf stellt und danach vorsichtig aus dem Beutel herauszieht.

Reinigung des Feuerraums

Im Interesse einer langen Lebensdauer sollte der Kaminofen jährlich einer gründlichen Inspektion unterzogen werden. Zunächst ist der Feuerraum von Asche und Ruß zu befreien. Nehmen Sie vorsichtig die wärmedämmenden Vermiculit-Platten in folgender Reihe heraus.

1. Bodenplatte (zweiteilig)
2. Frontplatte
3. Rechte Seitenplatte
4. Obere Rauch-Umlenkplatte
5. Linke Seitenplatte
6. Rückwärtige Platte

Nach erfolgter Reinigung sind diese - in umgekehrter Ordnung - wieder einzusetzen.

Das widerstandsfähige, poröse Isoliermaterial des Feuerraums kann mit der Zeit verschleißten und Beschädigungen davontragen. Bilden sich Risse in der rückwärtigen Platte, kann das dazu führen, dass die Sekundärluft im Feuerraum nicht mehr richtig verteilt wird.

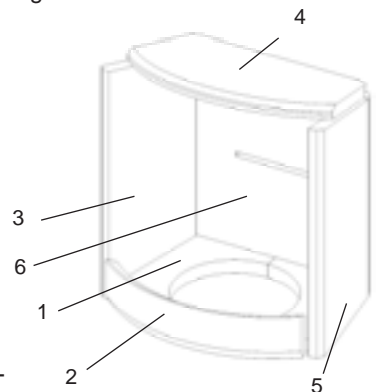


Abb. 5

Aus diesem Grund sollte die Platte ausgetauscht werden. Dagegen hat es keinen Einfluss auf die Leistungsfähigkeit des Ofens, wenn sich Risse in den anderen Platten bilden. Ein Austausch sollte jedoch erfolgen, wenn sie soweit abgenutzt sind, dass ihre Stärke auf die Hälfte geschrumpft ist.

Nachbehandlung der äußeren Flächen

Dies ist nicht erforderlich. Bei Lackschäden kann man diese mit einem besonderen Spray (Senotherm) beheben, das Ihr Händler vorrätig hält.

Schornsteinreinigung

Um einem Schornsteinbrand vorzubeugen, ist der Schornstein jährlich zu reinigen. Parallel hierzu sind Rauchrohr, Rauchkammer (über der Rauch-Umlenkplatte aus Stahl) zu säubern. Sollte eine Reinigung wegen der Schornsteinhöhe nicht möglich sein, ist eine Reinigungs-klappe vorzusehen.

Inspektion

Damit Sie lange Jahre Freude an Ihrem Kaminofen haben, empfehlen wir eine jährliche Inspektion durch einen Fachmann. Dabei sollten nur Original-Ersatzteile zur Anwendung kommen.

Zu einer solchen Inspektion gehören folgende Leistungen:

- Gründliche Ofenreinigung
- Einstellung von Handgriff und Tür
- Schmieren der Scharniere mit Kupferfett
- Überprüfung der wärmedämmenden Vermiculit-Platten
- Überprüfung der Regulierklappe unter der Tür
- Sichtprüfung der Dichtungen und ggf. Austausch verschlissener Teile

Sollten Sie hierzu Fragen haben, können Sie die Rubrik FAQ (häufig gestellte Fragen) auf der Website www.wiking.com aufrufen oder sich an Ihren Ofenhändler wenden.

Fehlersuche und -behebung

Sollten Ihr Kaminofen Funktionsstörungen aufweisen, können Sie zunächst versuchen, diese mithilfe der Angaben in nachfolgender Tabelle zu beheben. Sollte Ihnen das nicht möglich sein, wenden Sie sich bitte an den Händler, bei dem Sie den Ofen erworben haben.

Problem	Mögliche Ursache	Abhilfe
Das Feuer im Ofen brennt nicht zufriedenstellend.	Das Anheizen ist nicht ordentlich erfolgt.	Hinweis: Beachten Sie bitte die Angaben auf Seite 11.
	Unzureichender Zug im Schornstein.	Überprüfen Sie, ob Rauchrohr oder Schornstein verstopft ist. Stimmt die Höhe des Schornsteins unter den herrschenden Verhältnissen?
Die Scheibe verrußt.	Das Brennholz ist zu nass.	Verwenden Sie nur Holz, das mindestens 12 Monate getrocknet wurde und eine Restfeuchte von höchstens 20% aufweist.
	Eine Türdichtung ist undicht.	Wenn sich die Dichtungen hart anfühlen, sind sie auszutauschen. Neue Dichtungen erhalten Sie bei Ihrem Ofenhändler.
	Keine Zufuhr von Sekundärluft für die, Scheibenspülung'.	Schieben Sie den Regulierhebel für die Sekundärluft ganz nach links. Öffnen Sie ggf. auch ein wenig für die Sekundärluft, oder siehe nächste Punkt.
	Temperatur im Ofen ist zu niedrig.	Mehr Holz nachlegen und beide Hebel ganz nach links schieben.
Wenn die Tür geöffnet wird, dringt Rauch ins Zimmer.	Die Klappe im Schornstein ist geschlossen.	Öffnen Sie die Regulierklappe.
	Unzureichender Zug im Schornstein.	Überprüfen Sie, ob Rauchrohr oder Schornstein verstopft ist. Stimmt die Höhe des Schornsteins unter den herrschenden Verhältnissen?
	Es schlagen noch Flammen aus dem Holz.	Warten Sie, bis sich die Flammen gelegt haben.
Die feuerfesten Teile im Feuerraum sind nach dem Verlöschen des Feuers schwarz.	Die Verbrennung war durch zu wenig Brennholz bzw. Luftzufuhr zu schwach.	Lassen Sie mehr Primärluft einströmen, indem Sie den linken Regulierhebel ganz nach links schieben. Es kann auch erforderlich sein, mehr Brennholz nachzulegen.
Der Verbrennungsvorgang ist zu stark.	Eine Dichtung an der Tür bzw. am Aschenkasten ist undicht.	Wenn sich die Dichtungen hart anfühlen, sind sie auszutauschen. Neue Dichtungen erhalten Sie bei Ihrem Ofenhändler.
	Zu starker Zug im Schornstein.	Schließen Sie die Regulierklappe des Schornsteins so weit, bis das Problem gelöst ist. Dabei ist der Zufluss von Primärluft ganz zu stoppen.
	Die Tür ist nicht dicht.	Sorgen Sie für ein dichtes Schließen der Tür. Ist das nicht möglich, ist diese durch ein Originalteil zu ersetzen.

Konformitätserklärung

Der Hersteller:

HWAM Heat Design AS

Nydamsvej 53

DK - 8362 Hørning

Tel.: +45 86 92 18 33

Fax: +45 86 92 22 18

E-Mail: heatdesign@hwam.com

erklärt hierdurch, dass sich das

Produkt:	Modell:
Kaminofen	WIKING Olympic

in Übereinstimmung mit den Vorschriften folgender EU-Richtlinien befindet:

Bezeichnung	Titel:
89/106/EWG	Richtlinie über Bauprodukte

Dazu gehören auch folgende angeglichenen Normen:

Nr.:	Titel:	Ausgabe:
EN 13240	Raumheizer für feste Brennstoffe	2001
EN 13240/A2	Raumheizer für feste Brennstoffe - Anforderungen und Prüfung	2004

sowie folgende Normen und/oder technische Vorgaben

Nr.:	Titel:	Ausgabe:	Teil:
NS 3058	Geschlossene, holzbefeuerte Feuerstätten - Rauchemissionen		
NS 3059	Geschlossene, holzbefeuerte Feuerstätten - Anforderungen		

Hørning, 14. 01.2008



Torsten Hvam Pedersen

Werksleiter, verantwortlich für Qualitätssicherung

Bedingungen für Garantie und Reklamationen

- erweiterte Gewährleistung (5 Jahre)

Wir beglückwünschen Sie zum Erwerb Ihres WIKING Kaminofens!

Alle unsere Produkte sind von bester handwerklicher Qualität, hergestellt aus erstklassigen Materialien, und einer gründlichen Qualitätskontrolle unterzogen. Wir sind daher davon überzeugt, dass Sie ein Produkt erhalten haben, welches über viele Jahre hinweg problemlos funktionieren wird. Sollten Sie dennoch Grund zu einer Reklamation haben, sichern wir Ihnen natürlich erstklassigen Kundendienst zu.

Über die Ihnen gemäß EU-Verordnung zustehenden Rechte hinaus können Sie eine erweiterte Gewährleistung von 5 Jahren (ab Kaufdatum) erwerben. Dazu müssen Sie sich spätestens 2 Monate nach dem Kauf über unsere Website www.wiking.com registrieren lassen. Heben Sie den Rechnungsbeleg auf, damit sich das Kaufdatum nachweisen lässt.

Gewährleistungsumfang

Das erweiterte Reklamationsrecht schließt die Grundkonstruktion des Ofens ein, wie Plattenteile, Schweißnähte usw. und umfasst die Teile, die nach HWAM Heat Designs Einschätzung ausgetauscht oder repariert werden müssen. Verschleißteile fallen nicht unter die Garantie.

Das Reklamationsrecht wird dem ersten Käufer des Produkts gewährt, und kann nicht übertragen werden (außer bei einem Zwischenverkauf).

Das Reklamationsrecht gilt nur in dem Land, in dem das Produkt ursprünglich geliefert wurde.

Frachtkosten, die durch Einsendung des Ofens oder Teile hiervon zur Reparatur oder Austausch von Teilen entstehen, werden von HWAM Heat Design AS nicht übernommen.

Einschränkungen / Verlust des Gewährleistungsanspruchs

Bestimmte Dinge fallen nicht unter die Garantie, und Gewährleistungsansprüche können entfallen, wenn der Ofen nicht ordnungsgemäß behandelt wird. Das bezieht sich auf folgende Kriterien:

- Fehler oder Schäden, die entstanden sind durch:
 - fehlerhaften Einbau, Aufstellung oder Anschluss des Kaminofens.
 - fehlerhafte Bedienung, Anwendung oder Missbrauch des Kaminofens.
 - Brand, Unfall oder Ähnliches.
 - Reparaturen, die von anderen als HWAM Heat Design AS oder einem autorisierten Händler vorgenommen wurden.
 - Verwendung nicht originaler Ersatzteile.

- fehlende oder unzureichende Wartung.
- Änderung des Produkts oder Zubehörs auf irgendeine Weise im Verhältnis zum ursprünglichen Zustand und der Konstruktion.
- Konstruktive Änderungen am Kaminofen.
- Wenn die Seriennummer des Kaminofens beschädigt oder entfernt wurde.
- Verschleißteilen / beweglichen Teilen.
- Rost
- Transportkosten.
- Transportschäden.
- Kosten in Verbindung mit einem evt. Abbau und einer erneuten Aufstellung des Kaminofens.
- Allen Formen von Zusatzkosten und Folgeschäden, die auftreten mögen.

Oberflächenbehandlung

Sollte sie werkseitig nicht korrekt ausgeführt worden sein, tritt dies bereits nach kurzer Nutzungsdauer zutage. Spätere Reklamationen bezüglich des Lacks können nicht berücksichtigt werden.

Verschleißteile

Einige Teile des Ofens, die einem natürlichen Verschleiß unterliegen, fallen nicht unter die Gewährleistung. Dazu gehören u. a.:

- Wärmeisolierendes Material - entweder feuerfeste Steine oder spezielle Platten aus Vermiculit.
- Rauchwendeplatten.
- Glas.
- Kacheln und Speckstein.
- Gusseisenteile wie z. B. der Feuerrost.
- Dichtungen.
- Alle beweglichen Teile.

Inspektion und Pflege

Es wird empfohlen, den Kaminofen regelmäßig zu pflegen und ihn gemäß den Anweisungen in der Bedienungsanleitung nachsehen zu lassen. Dies trägt zu einwandfreier Funktion bei.

Reklamationen

Bei Reklamationen wenden Sie sich bitte an den Fachhändler, bei dem das Modell erworben wurde. Die HWAM Heat Design AS ist hierfür nicht zuständig.

Unberechtigte Reklamationen / Anforderung des Kundendienstes

Vor einer Reklamation sollten Sie das Modell anhand der Bedienungsanleitung zunächst auf Fehler überprüfen und diese ggf. abstellen. Sollte sich erweisen, dass Ihre Reklamation und die Forderung nach Nachbesserung unberechtigt war, werden Ihnen die entstandenen Kosten in Rechnung gestellt.



Contents

Welcome	22
Installation Instructions	23
Before You Start	23
Installation	24
User Instructions	26
Before Using the Wood-Burning Stove	26
Some Things Worth Knowing about Fuels	26
Using the Air Damper	27
Some Things Worth Knowing about Firing	27
Lighting and Firing Your WIKING Wood-Burning Stove	29
Some Things Worth Knowing about the Smoke Pipe.....	30
Some Things Worth Knowing about the Chimney	30
Cleaning and Maintaining Your Wood-Burning Stove	31
Trouble Shooting	33
Declaration of Conformity	34
Guarantee and Claim Conditions.....	35
Guarantee Certificate	56



Welcome

Dear WIKING owner,

We would like to congratulate you on your new WIKING wood-burning stove and hope you will be pleased with your purchase. For more than 30 years now, WIKING has developed and produced high-quality wood-burning stoves, and we are known throughout all of Europe for our design and high technical standards. As a WIKING owner, you have assured yourself a wood-burning stove with a timeless design and a long service lifetime.

Please read through this installation/user's manual before setting up your wood-burning stove so that you can avoid any potential problems and get to enjoy your WIKING wood-burning stove as soon as possible.

Guarantee

All WIKING wood-burning stoves are tested and approved in accordance with EN 13240 (European Standard) and NS 3058 and NS 3059 (Norwegian standards for particle emissions). We guarantee that your wood-burning stove fulfils all European norms and requirements pertaining to safety, quality and environmentally sound combustion. WIKING provides a five-year guarantee on your wood-burning stove if you register your information no later than two months after purchase, under 'Guarantee Registration' on our website, www.wiking.com. If you do not register, the purchase will only be covered by the conditions of sale in the country in which the purchase was made.

The advantages of your new wood-burning stove

WIKING Olympic is a beautiful wood-burning stove that fits in any home where pure and simple lines are desired. It has a large glass pane so that the entire family can see the flames when it's really time to relax around the wood-burning stove. At the same time, air from the "pane-flush" function ensures that, with proper firing, the glass pane will not be covered in soot so that you and your family will always be able to enjoy it and the flames inside. You can control the wood-burning stove's air supply with the two levers located beneath the door. The two levers that control primary and secondary air supply make it easy for you to control combustion, so that you get more warmth out of the wood you add, and in turn, better heating economy. WIKING Olympic is both effective and attractively designed, and will bring you great pleasure for years to come.

Enjoy your new wood-burning stove!

Installation Instructions

Before You Start

Figure 1 is a cross-sectional view of your wood-burning stove. Here you can gain an overview of the parts of which your stove consists.

1. Steel smoke deflector.
2. Vermiculite smoke deflector.
3. Air intake on the rear plate.
4. Vermiculite rear plate.
5. Vermiculite base plate.
6. Cast iron base grate.
7. Vermiculite log trap.
8. Air-regulation damper.

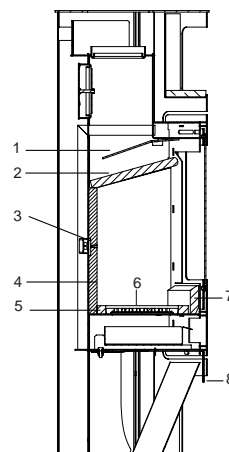


Abb. 1

Please note: The combustion chamber is covered with plates made of vermiculite, which is a heat-insulating material. These plates ensure that the optimal combustion temperature is quickly reached, and they must therefore remain inside in the wood-burning stove.

The two smoke deflectors ensure that the passage of smoke through the stove is as long as possible, so that the flue gasses have more time to emit their warmth within the stove and the surrounding area. In this way you get more warmth from the wood you add to the stove, as the warm smoke is not simply sent out through the chimney.

Arrangement of individual components

It is important to ensure that all individual components are in place to no damage was done to them during transport. In Figure 1 you can see where the parts should be located in the stove.

The individual components that you must inspect are:

1. The steel smoke deflector must hang on the two hooks at the top of the wood-burning stove.
2. The vermiculite smoke deflector should rest on the side plates and be pushed all the way back in the combustion chamber.
3. The rear plate must be pushed all the way back in the combustion chamber.
4. The divided base plate must lie flat on the bottom around the grate.

Once you are sure that the individual components are in place, you may begin with the installation of the wood-burning stove.

Installation

Compliance with local regulations

When installing your WIKING wood-burning stove, you must ensure that all local regulations, including those referring to national and European standards, are observed. It is always a good idea to consult a chimney sweep before installing your stove, as it is he/she who must ultimately approve the installation.

Room requirements

It must always be possible to deliver fresh combustion air to the room in which the wood-burning stove is to be installed. A window that can be opened or an adjustable air valve is considered to be sufficient. The adjustable air valve/air grate must not be blocked. In the table below you can see the minimum distance to the closest combustible and non-combustible walls.

Distance from the wood-burning stove to...	Distance
brick wall behind the unit.	100 mm
brick wall to the side of the unit.	100 mm
combustible wall behind the unit.	150 mm
combustible wall to the side of the unit.	250 mm

Please be aware that not all glass parts are heat-resistant. For this reason, a glass wall should sometimes be treated as a flammable wall, in which case we ask that you please contact your local chimney sweep or glass producer to hear at what distance the stove should be kept from glass.

Installation requirements

If the wood-burning stove is to be placed on a floor made of combustible material, the area around the stove must be covered with a non-combustible material, such as a WIKING floor plate made of steel glass. The floor construction must also be able to withstand the weight of the stove and the chimney. The chimney's weight must be calculated in relation to dimension and height. In the table below you'll find important information about your wood-burning stove.

WIKING Olympic

Wood-burning stove's weight	120 kg
The wood-burning stove's dimensions (height x width x depth)	1335 x 600 x 425 mm
Distance to furniture - front	800 mm

Connection to the chimney

The WIKING Olympic has a smoke outlet at the top and at the back. It can be installed with an approved smoke pipe and a steel chimney or connected to a brick chimney with a WIKING Fullform smoke pipe (e.g.).

Height requirements

The chimney must be of a proper height to ensure that the draft is sufficient and that smoke does not become bothersome. If the chimney is so high that it cannot be cleaned from the top, an easily accessible cleaning hatch must be installed. We recommend, however, that you always contact your local chimney sweep before purchasing a chimney.

Draft and clearance requirements

Nominal draft: Approximately 12 Pascal / 1,2 mm water gauge.

Minimum clearance: Ø150 mm, which corresponds to your WIKING wood-burning stove's exhaust pipe.

Adjustment damper

WIKING recommends equipping the chimney or smoke pipe with an adjustment damper, so that the chimney draft can be regulated on days with high winds. The adjustment damper must not be able to completely close the smoke pipe. There must always be an open space the size of at least 20% of the chimney or smoke pipe's total clearance area.

Further information

For further information about the chimney, refer to Page 30 'Some Things Worth Knowing about the Chimney'.

User Instructions

Before using the wood-burning stove

It is important that you ensure the following:

- That all of the wood-burning stove's individual components are in place.
- That the chimney has been approved by your local chimney sweep.
- That fresh air can be supplied to the room in which the wood-burning stove is to be installed.

Some things worth knowing about fuels

Permitted fuel types

The wood-burning stove is only EN/NS-approved for firing with wood. Using dry wood with a maximum water content of 20% is recommended. Firing with wet wood results in soot, environmental strain and poor fuel efficiency.

Test: You can test whether your wood is dry enough by pouring a bit of liquid detergent on one end of a piece of split firewood and blowing on the other end. If the wood is dry enough, you will be able to see the detergent bubble up.

Recommended wood types

All types of wood, such as birch, beech, oak, elm, ash, coniferous and fruit trees can be used as fuel in your wood-burning stove. The big difference is found not in the heat value, but in the wood's weight per cubic meter. As beech weighs more per cubic meter of wood than common spruce (e.g.), more common spruce must be added to provide the same amount of warmth the beech provides.

Prohibited fuel types

Firing with the following is prohibited: Printed matter • Plastic • Rubber • Chipboards • Liquid fuels • Waste, such as milk cartons and the like • Lacquered, painted or impregnated wood.

The reason why you cannot fire with the abovementioned is that, during combustion, unhealthy and environmentally damaging substances are created. These substances can also damage your wood-burning stove, which will result in the guarantee being voided.

Firing with coal or coke

The WIKING Olympic is not designed for firing with coal and coke.

Storing wood

Water content of maximum 20% is achieved by storing the wood for at least one year - preferably two years - outdoors, beneath a shed roof. Wood that is stored indoors tends to become too dry and burn too quickly; though kindling is best when stored indoors a couple of days before being used.

Recommended dimensions

The fuel's dimensions are important for good combustion, and should be as follows:

Fuel type	Length in cm	Diameter in cm
Kindling (finely split firewood)	25-33	2-5
Split firewood	25-33	7-9

Using the Air Damper

To achieve good combustion, which results in better heating efficiency, it is important to add the right amount of air to the fire. Air is regulated by using the two levers that are located beneath the door of the WIKING Olympic. The left-hand lever controls the damper for primary air, while the one on the right controls the damper for secondary air and the pane flush function; see figure 2.

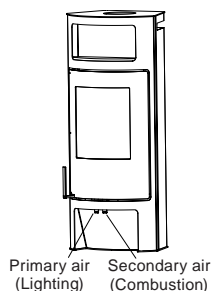


Figure 2

In the table below you can see the effect on air flow in relation to the position of the lever.

Lever's position	Effect on air flow	Used for
Both levers are pushed all the way to the left.	All air, i.e. both primary and secondary air, is opened up.	This setting is always to be used when lighting a cold stove and firing new wood.
The lighting lever is set to the right, while the other lever is still set to the left.	Primary air is closed while combustion and pane-flushing air is still completely open. By gradually adjusting the lever to the right, the amount of air is lowered, and the temperature is thereby reduced.	This setting is to be used when the wood is burning well and the flame is even and steady. This will allow you to get the most out of your firewood.
Both levers are set all the way to the right.	All air to the stove is shut off.	This setting must only be used when the wood-burning stove is completely shut off and not in use, such as during cleaning.

In Figure 3 you can see the importance of air for proper combustion.



Fig. 3

Some Things Worth Knowing about Firing

Maximum firing amount

Maximum amounts per hour:

Fuel	Maximum amount per hour
Wood	3.0 kg

Warning:

Too much heat can destroy your wood-burning stove, the chimney and your fireplace ducts. Therefore, if you exceed the abovementioned limits, your wood-burning stove, chimney and fireplace duct will no longer be covered by the factory guarantee.

Normal firing interval for nominal firing

Fuel	kg	Normal firing interval
Wood	1.9	70 min.

Please note: The stove is approved for intermittent use.

The difference between short and long combustion times

Short combustion time

You create powerful warmth quickly by burning many smaller pieces of firewood.

Long combustion time

You create a longer combustion time by burning fewer and larger pieces of wood. You achieve the best possible combustion by regulating with the air damper. A bit of air must, however, be added from the pane-flush in order to achieve better combustion.

Achieving the best possible combustion

Use dry, clean wood.

Wet wood results in poor combustion, excess smoke and soot. In addition, more warmth will be used to dry the wood instead of heating the room.

Fire a bit at a time

You achieve the best possible combustion by firing often and a bit at a time. If you add too much firewood at once, too much time will pass before the temperature becomes high enough for you to achieve good combustion.

Make sure there is the right amount of air in the combustion chamber

You should also make sure that there is an ample amount of air – especially in the beginning - so that the temperature inside the wood-burning stove quickly rises. Gases and particles released during burning are then more easily burned off. Otherwise, they gather as soot in the chimney (which increases the risk of chimney fire) or are emitted unburned into the atmosphere.

Don't savour the fire during night time

We advise against adding fire wood to your stove and reducing the air supply at night in an attempt to still have some embers left in the morning. If you do so, large amounts of hazardous smoke will be emitted, and your chimney will be exposed to unnecessarily large amounts of soot with the risk of a chimney fire.

Lighting and Firing Your WIKING Wood-Burning Stove

The first firing

The first time you fire your wood-burning stove, you must do so carefully, as all materials need to adjust to the heat. This means that the stove must be heated slowly, until it reaches its maximum heat level. Afterwards, you should fire a few times so that the stove is thoroughly heated throughout.

Be careful of the lacquer

The lacquer used to treat the wood-burning stove will harden the first 2-3 times the stove is fired, and this can create unpleasant smoke and odours. Ensure therefore that the room is well ventilated. The door must also be carefully opened; otherwise there is a risk that the seals will stick to the lacquer.

Warning: The enclosed gloves can scratch the surface paint if the lacquer has not hardened properly. Be careful not to touch the lacquered surfaces until after the first 2-3 firings.

Lighting

1.	Both the primary and secondary dampers beneath the door are pushed as far to the left as possible. This completely opens up both primary and secondary air.
2.	Stack 8-10 finely split pieces of firewood, corresponding to 1-2 kg, inside the wood-burning stove. The smaller the sticks, the shorter the time needed for the stove to be heated and for the optimal combustion temperature to be achieved.
3.	Place two firelighters between the top layer of kindling. WIKING recommends using high-quality firelighters, as they do not produce smoke or odours.
4.	Light the firelighters. Keep the door ajar for a couple of minutes until the glass is hot - this prevents condensation. Then close the door completely.
5.	When the firewood is burning well, push the primary damper all the way to the right while slightly adjusting the secondary damper to get an even and steady combustion.

Warning: The door may only be kept open when lighting, adding firewood or cleaning the wood-burning stove; otherwise combustion becomes too powerful, which in turn increases the risk of the stove becoming overheated.

Firing (adding firewood)

When there are no more visible flames and only a solid layer of embers remains, more fuel can be added to the fire.

1.	Carefully open the door to prevent smoke and embers from escaping.
2.	Lay 2-4 pieces of split firewood (approximately 2 kg) on top of the embers.
3.	Close the door and completely open the primary and secondary dampers by pushing them to the left.
4.	After a short while the flames should flare up again. When the firewood is fully ignited, push the primary damper to the right again while slightly adjusting the secondary damper, until the flames burn evenly and steadily.

Warning: During combustion, the stove's surfaces and door become extremely hot - exercise great caution.

Some Things Worth Knowing about the Smoke Pipe

Description of the smoke pipe's function

The smoke pipe is the duct located between your wood-burning stove and chimney. Your WIKING wood-burning stove is equipped with an exhaust pipe 150 mm in diameter, which is compatible with all WIKING smoke pipes. Purchasing original WIKING smoke pipes provides you with pieces with the exact same colour and surface as your wood-burning stove, as they are treated with the same lacquer. WIKING smoke pipes are available in many different shapes and lengths to match your individual needs.

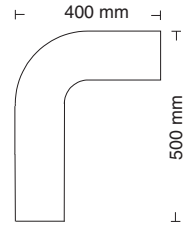


Fig. 4

If your stove is to be connected to a brick chimney, it is best to mount a curved smoke pipe to the stove's top outlet. The WIKING Fullform smoke pipe (see Figure 4) extends a half meter over the stove and then into the brick chimney. Opting for this solution - in which the smoke pipe extends a half meter over the stove before connecting to the chimney - provides your home with 1 kW of extra warmth. The curved shape ensures minimum soot build-up in the pipe and thereby lessens the risk of chimney fires. We only recommend this solution provided that your brick chimney is completely sealed and has a sufficient draft. You can read more on the chimney in the next section.

Some Things Worth Knowing about the Chimney

Description of the chimney's function

The chimney serves as the wood-burning stove's 'motor', and it is crucial to the stove's proper functioning. The chimney draft creates a vacuum inside the wood-burning stove. This vacuum serves two purposes:

1. To remove smoke from inside the wood-burning stove.
2. To suck air in through the air damper during lighting and combustion, and to keep the glass pane free of soot.

How to create the best possible chimney draft

Even a quality chimney can function poorly if used improperly. It is crucial that both your wood-burning stove and the chimney are installed in accordance with the directions; otherwise it will not be possible to attain satisfactory combustion.

Chimney draft is created by the difference in temperature between the inside and outside of the chimney. The higher the temperature inside the chimney, the better the chimney draft. It is therefore very important that the chimney is thoroughly heated before you close the primary damper and limit combustion inside the stove; see the section on lighting and firing your WIKING wood-burning stove on page 29. Please be aware that it takes longer to heat a brick chimney than a steel chimney.

On days when weather and wind conditions create a poor draft in the chimney, it is especially important to heat up the chimney as quickly as possible. When lighting, use extra-finely split firewood and an extra firelighter, as flames quickly heat up the stove.

In the table below you'll find your wood-burning stove's nominal output, which is to be used to properly dimension your chimney.

Nominal output:	7 kW according to EN norm
Smoke temperature:	285° C
Exhaust gas mass flow:	8,1 g/sek.

After a longer period of disuse

If you have not used your wood-burning stove in a while (e.g. for an entire summer season), it is important to check for blockage in the chimney duct. Contact your local chimney sweep.

Connecting several heating sources to the same chimney

It is possible to connect several units to some chimneys. All applicable regulations must first be consulted, in your building code and with your local chimney sweep.

Chimney fire

In the event of a chimney fire:

- Close all dampers in the stove and chimney and immediately call the fire department.

Before using the wood-burning stove again, your local chimney sweep must first inspect the chimney.

Cleaning and Maintaining Your Wood-Burning Stove

Warning: Cleaning and maintenance of your wood-burning stove may only be performed when it is cool.

External cleaning

The outside of your stove can be dusted as needed with a soft cloth or dust brush.

Cleaning the glass door

Your WIKING wood-burning stove is equipped with a pane-flush system, which reduces the build-up of soot on the glass. If soot somehow accumulates on the pane, it can be cleaned by wiping the glass with a moist paper towel dipped in ash. Afterwards, dry with a clean paper towel. You should also ensure that air gaps in the door frame are free of ash and soot particles. Also ensure that the seals on the stove are soft and fully intact; if they are not, "false" air can enter the stove, which makes it more difficult to control combustion and can in turn cause overheating or soot accumulation. Faulty or worn seals should therefore be replaced and can be purchased at your local wood-burning stove dealer.

Emptying the ash pan

Important:

Be aware that embers in the ash can remain hot for up to 24 hours after the fire in the stove has gone out!

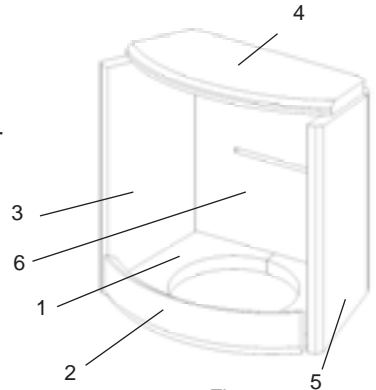
The ash pan is most easily emptied by pulling a waste bag over the pan, turning the pan upside down, and then carefully pulling it up and out of the bag again.

Cleaning the combustion chamber

In order to extend the service lifetime of the wood-burning stove, it should be thoroughly serviced once a year. First remove ash and soot from the combustion chamber. Carefully remove the vermiculite plates, one after the other in the following order:

- | | |
|--------------------------|--------------------------------|
| 1. Base plate (2 pieces) | 4. Smoke deflector (top plate) |
| 2. Front plate | 5. Left side plate |
| 3. Right side plate | 6. Rear plate |

After cleaning, carefully reinsert the vermiculite plates, in the opposite order starting with the rear plate.



Over time, the combustion chamber's effective yet porous insulation can become worn and damaged. A crack in the back plate can cause secondary air to become incorrectly distributed in the combustion chamber, and it should therefore be replaced. Cracks in the other plates will not affect the efficiency of the wood-burning stove. They should, however, be replaced when worn down to half of their original thickness.

Surface treatment

It is normally not necessary to treat the wood-burning stove's surfaces. If the lacquer has been damaged, you can repair it by using a special senotherm spray, which can be purchased from your local wood-burning stove dealer.

Chimney sweeping

In order to prevent against the risk of chimney fires, the chimney must be cleaned once a year. The smoke pipe and smoke chamber above the steel smoke deflector must be cleaned at the same time as the chimney. If the chimney's height makes cleaning from above impossible, a cleaning hatch must be installed.

Service inspection

WIKING recommends a thorough service inspection every other year, so that your wood-burning stove will last for many years. The service inspection must be performed by a qualified serviceman, and only original spare parts should be used.

Among other things, a service inspection includes:

- A thorough cleaning of the stove.
- An adjustment of the handle/door.
- Greasing of the hinges with copper grease.
- Inspection of the heat-insulating plates (the vermiculite set)
- Inspection of the damper beneath the door.
- Inspection of the seals and the replacement of worn parts.

If you have any questions, please consult our FAQ page at www.wiking.com, or contact your local wood-burning stove dealer.

Trouble Shooting

If you experience that your wood-burning stove is not functioning optimally, consult this table to find some usual problems that may arise and how to solve them. If you cannot solve them and/or other problems occur, please contact your maintenance man or wood-burning stove dealer.

Problem	Possible cause	Try the following
I cannot make a sufficient fire in the stove.	Incorrect lighting.	Further information: See the section on lighting and firing the stove on page 29.
	Poor chimney draft.	Ensure that the smoke pipe or chimney is not blocked. Ensure that the chimney height is correct in relation to its surroundings.
The glass pane is covered in soot.	The wood is too moist.	Only fire with firewood that has dried for at least 12 months beneath a covered shed and with a maximum water content of 20%.
	A seal in the door is loose.	The seals should be soft and flexible. If they are not, replace them. New seals can be purchased from your local wood-burning stove dealer.
	Insufficient supply of secondary air to the pane-flushing system.	Push the secondary damper all the way to the left. Open the primary damper just a bit, if necessary.
	The temperature inside the stove is too low.	Add more firewood to the wood-burning stove and push both dampers all the way to the left.
Smoke enters the room when I open the door.	The damper in the chimney is closed.	Open the damper.
	Poor chimney draft.	Ensure that the smoke pipe or chimney is not blocked. Ensure that the chimney height is correct in relation to its surroundings.
	The firewood is in flames.	Never open the door if the firewood is in flames.
The fire-proof materials in the combustion chamber are blackened after firing.	You have not fired enough, i.e., there is not enough air or firewood.	Push the lever all the way to the left to open up primary air. Moreover, igniting a larger quantity of wood might be needed.
Combustion is uncontrollable.	A seal in the door or ash drawer is loose.	The seals should be soft and flexible. If they are not, replace them. New seals can be purchased from your local wood-burning stove dealer.
	Excess chimney draft.	Close the damper in the chimney a bit at a time until the problem is solved. At the same time, completely shut off the primary air supply.
	The door is not completely sealed.	Close the door completely. If it cannot close completely, it must be replaced with an original spare part.

Declaration of Conformity

Manufacturer:

HWAM Heat Design AS

Nydamsvej 53

DK - 8362 Hørning

Denmark

Tel.: +45 86 92 18 33

Fax: +45 86 92 22 18

E-mail: heatdesign@hwam.com

hereby declares that:

Product:	Type:
Wood-burning stove	WIKING Olympic

was manufactured in accordance with the provisions of the following directive:

Reference no.	Title:
89/106/EEC	Construction Products - CPD

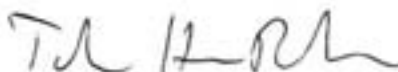
and the following harmonised standards:

No:	Title:	Udgave:
EN 13240	Roomheaters fired by solid fuel	2001
EN 13240/A2	Roomheaters fired by solid fuel	2004

and other standards and/or technical specifications

No:	Title:	Udgave:	Part:
NS 3058	Enclosed wood heaters - Smoke emission		
NS 3059	Enclosed wood heaters - Smoke emission		

Hørning, 18. Dec. 2007



Torsten Hvam Pedersen
Factory and quality manager

Guarantee and Claim Conditions

- Five Years' Extended Right to Invoke Lack of Conformity

Congratulations on the purchase of your new WIKING wood-burning stove.

All of our products are of high-quality craftsmanship, manufactured in first-class materials and subject to a thorough quality control process. That is why we are convinced that you have purchased a product that will function problem-free for many years to come. Should a problem arise, however, you are naturally guaranteed the best possible service available.

In addition to your legal rights as a consumer, you also have the possibility to obtain an extended right to invoke lack of conformity of five years from the date of purchase. In order to obtain this extended right to invoke lack of conformity, you must register your purchase no later than two months after the date of purchase on our homepage, www.wiking.com. You must also save your original receipt with purchase date as proof of the date of purchase.

Extent

The extended complaint entitlement covers the basic construction of the stove such as panel components, welding, etc., and includes components which must be replaced or repaired in accordance with HWAM Heat Design's evaluation. Wear parts are not covered by the guarantee.

The complaint entitlement is given to the first buyer of the product and cannot be transferred (except in connection with resale).

The complaint entitlement is only valid in the country to which the product was originally delivered.

Shipping and handling expenses incurred when sending the stove or individual parts for replacement or repair will not be covered by HWAM Heat Design AS.

Limitations/loss of guarantee

Certain things are not covered by the guarantee, and the right to invoke lack conformity may lapse if the stove is not maintained and operated in accordance with the instructions. Among other things, this applies to the following:

- Faults or damage arising through:
 - Incorrect fitting, installation or connection of the stove.
 - Incorrect operation, incorrect use or misuse of the stove.
 - Fire, accidents or similar situations.
 - Repairs carried out by others than HWAM Heat Design AS or authorised distributors.
 - The use of spare parts not manufactured by HWAM Heat Design AS.
 - Lacking or inadequate service and maintenance.

- Changes made in the product or its accessories in relation to the original state and construction of the stove.
- Construction modifications made to the wood-burning stove.
- If the serial number of the stove has been damaged or removed.
- Deterioration of wearing parts and moving parts.
- Corrosion.
- Transport costs.
- Transport damage.
- Costs in connection with any dismantling and reassembling the stove.
- Extra costs of any kind and any consequential damage that may occur.

Surface treatment

If surface treatment is lacking on the factory's behalf, this should become apparent after the first few firings. In other respects, no claims will be accepted related to the lacquer.

Wear parts

A number of parts of your wood-burning stove are designated as wear parts and are therefore not covered by the right to invoke a lack of conformity. Wear parts include:

- Heat insulating material. Either fireproof stone or special panels made of vermiculite.
- Smoke deflection plates.
- Glass.
- Tiles and soapstone.
- Cast iron parts at the base, such as the grate.
- Gaskets.
- All moving parts.

Damage to wearing parts will only be covered by the guarantee if the buyer can show that the damage was present when the stove was delivered.

Service and maintenance

We recommend that you maintain the wood-burning stove and comply with the recommended inspections called for in the user instruction manual. This will help to ensure that the product functions problem-free.

Claims

All claims must be directed to the dealer from whom the wood-burning stove was purchased. HWAM Heat Design AS does not accept claims directly from the end-user.

Unwarranted claims/service calls

Before registering a claim, you should inspect your WIKING wood-burning stove for possible faults that you yourself can rectify; consult the enclosed user instruction manual as needed. Should your claim and repair demand prove to be unwarranted, you will be invoiced for the related costs.



Sommario

Presentazione delle stufe WIKING	39
Istruzioni per l'installazione	40
Prima di iniziare	40
Installazione	41
Istruzioni per l'uso	43
Prima di mettere in funzione la stufa	43
Informazioni utili sui combustibili	43
Azionamento della valvola di regolazione dell'aria	44
Informazioni utili sull'alimentazione	44
Accensione e alimentazione della stufa WIKING	46
Informazioni utili sul tubo di uscita fumi	47
Informazioni utili sulla canna fumaria	47
Pulizia e manutenzione della stufa	48
Soluzione dei problemi	51
Dichiarazione di Conformità	52
Garanzia e regolamentazione dei reclami	53
Certificato di garanzia	56



Presentazione delle stufe WIKING

Gentile cliente

La ringraziamo per aver acquistato una stufa WIKING e ci auguriamo che ne resterà pienamente soddisfatto. Da oltre 30 anni WIKING sviluppa e produce stufe a legna di prima qualità ed è nota in tutta Europa per il design e gli elevati standard tecnologici. Una stufa WIKING è garanzia di design senza tempo e lunga durata.

Prima della messa a punto della sua nuova stufa la invitiamo a leggere attentamente queste istruzioni per l'installazione e l'uso in modo da evitare errori e ottenere subito la massima soddisfazione.

Garanzia

Tutte le stufe WIKING sono collaudate e omologate a norma EN 13240 (standard europeo) e NS 3058/NS 3059 (standard norvegesi sulla regolamentazione delle emissioni di particelle). La stufa soddisfa in tal modo tutte le norme e i requisiti europei in materia di sicurezza, qualità e combustione nel rispetto dell'ambiente. WIKING offre una garanzia di 5 anni sulle proprie stufe, a condizione che l'acquirente registri le proprie generalità nella sezione 'Registrazione per la garanzia' ('Garantiregistrering') sul sito www.wiking.com entro due mesi dalla data di acquisto. Se non riceviamo questa registrazione, il prodotto sarà soggetto unicamente alle condizioni vigenti nel paese di acquisto.

I vantaggi della sua nuova stufa

WIKING Olympic è un'elegante stufa a legna indicata per qualsiasi tipo di abitazione in cui si desideri uno stile fatto di linee semplici e pulite. La stufa è caratterizzata da un ampio sportello di vetro convesso che offre a tutti i presenti una buona visuale sulle fiamme per momenti di puro relax attorno al fuoco. Al tempo stesso, se la stufa viene accesa correttamente, il dispositivo di pulizia ad aria impedisce l'accumulo di fuliggine sul vetro per una maggiore soddisfazione dei presenti. Per regolare l'apporto d'aria vi sono due comandi ubicati sotto lo sportello. Essi servono per regolare rispettivamente l'aria di accensione e l'aria di combustione, agevolando il processo di combustione. In tal modo, a parità di legna impiegata, si ottiene una resa termica molto più elevata e una migliore economia. WIKING Olympic è una stufa a legna efficiente, caratterizzata da un design elegante, che garantisce grande soddisfazione per numerosi anni a venire.

Istruzioni per l'installazione

Prima di iniziare

La Figura 1 illustra uno spaccato della stufa che offre una visione d'insieme dei componenti.

1. Deflettore fumi in acciaio.
2. Deflettore fumi in vermicolite.
3. Presa dell'aria sul pannello posteriore.
4. Pannello posteriore in vermicolite.
5. Ripiano inferiore in vermicolite.
6. Griglia in ghisa
7. Blocco ceppi in vermicolite.
8. Valvola per la regolazione dell'aria.

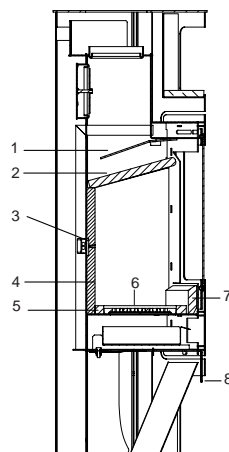


Figura 1

N.B.:

La camera di combustione è rivestita con pannelli di vermicolite con funzione termoisolante. Essi garantiscono il raggiungimento in tempi brevi della temperatura di combustione ottimale e pertanto non devono essere rimossi.

I deflettori fumi hanno la funzione di prolungare il percorso di uscita dei fumi attraverso la stufa. La permanenza prolungata dei fumi all'interno della stufa consente un maggior rilascio di calore nell'ambiente. Questo accorgimento garantisce una migliore resa termica a parità di legna utilizzata poiché il fumo caldo non viene espulso subito dalla canna fumaria.

Posizionamento dei componenti amovibili

È importante verificare che tutti i componenti amovibili siano in posizione e non abbiano subito danni durante il trasporto. La Figura 1 illustra la posizione dei componenti nella stufa.

I componenti amovibili da controllare sono:

1. Il deflettore fumi in acciaio deve stare appeso ai due ganci nella parte superiore della camera di combustione.
2. Il deflettore fumi in vermicolite che deve appoggiare contro i pannelli laterali ed essere sospinto completamente verso il retro della camera di combustione.
3. Il pannello posteriore deve essere spinto interamente verso la parte posteriore della camera di combustione.
4. La base a due sezioni deve restare orizzontale attorno alla griglia.

Una volta accertata la corretta posizione di tutti i componenti amovibili è possibile procedere all'installazione della stufa.

Installazione

Rispetto dei requisiti di legge

Durante l'installazione della stufa WIKING, verificare che tutti i requisiti locali, compresi quelli che rimandano a standard nazionali ed europei, vengano rispettati. È sempre buona norma rivolgersi ad uno spazzacamino prima di montare la stufa, poiché sarà compito dello spazzacamino di zona omologare l'installazione.

Requisiti del locale di installazione

È necessario un apporto costante di aria di combustione pulita nel locale di installazione della stufa. A tale fine una finestra apribile o una valvola regolabile sono considerate sufficienti. La valvola regolabile dell'aria/griglia dell'aria non devono essere ostruite. La tabella sottostante riporta le distanze minime dalle pareti di materiale non infiammabile e infiammabile.

Distanza della stufa da...	Distanza in mm
Parete posteriore in muratura	100 mm
Parete laterale in muratura	100 mm
Parete posteriore in materiale infiammabile	150 mm
Parete laterale in materiale infiammabile	250 mm

Ricordare che il vetro non è sempre termoresistente. In alcuni casi, pertanto, le pareti di vetro devono essere considerate come materiali infiammabili. Per conoscere la distanza minima da osservare rivolgersi allo spazzacamino di zona o al fabbricante del vetro.

Requisiti di montaggio

Se la stufa deve essere installata su un pavimento in materiale infiammabile è necessario ricoprire l'intera superficie circostante con un materiale non infiammabile, per esempio un pannello WIKING in acciaio o vetro. Il pannello di protezione del pavimento inoltre deve avere una portanza sufficiente a sostenere il peso della stufa e della canna fumaria. Il peso della canna fumaria deve essere calcolato in base alle dimensioni e all'altezza. La tabella sottostante riporta informazioni importanti sulla stufa.

WIKING Olympic

Peso della stufa	120 kg
Dimensioni della stufa (altezza x larghezza x profondità)	1335 x 600 x 425 mm
Distanza anteriore dal mobilio	800 mm

Collegamento alla canna fumaria

L'uscita fumi di WIKING Olympic si trova sia sulla sommità sia sul retro. Essa può essere collegata a un tubo di uscita omologato e a una canna fumaria in acciaio, oppure una canna fumaria in muratura con tubo di uscita fumi WIKING Fullform.

Requisiti di altezza

La canna fumaria deve essere caratterizzata da un'altezza tale da garantire le regolari condizioni di tiraggio ed eliminare così i fastidi provocati dal fumo. Se l'altezza della canna fumaria non ne consente la pulizia dalla sommità, essa dovrà essere dotata di uno sportello facilmente accessibile per la manutenzione. Si consiglia di rivolgersi sempre al proprio spazzacamino prima dell'acquisto della canna fumaria.

Requisiti di tiraggio e luce

Tiraggio nominale: Circa 12 Pascal / 1,2 mm colonna d'acqua.

Luce minima: Ø150 mm, corrispondenti al raccordo di evacuazione della stufa WIKING.

Valvola di regolazione dell'aria

WIKING raccomanda di dotare la canna fumaria o l'uscita fumi di valvola di regolazione dell'aria in modo da consentire la regolazione del tiraggio nelle giornate ventose. La valvola di regolazione dell'aria non deve chiudere interamente l'uscita fumi. La luce totale della canna fumaria o dell'uscita fumi pari al 20% della superficie dell'apertura della canna fumaria o dell'uscita fumi.

Riferimenti

Per ulteriori informazioni sulla canna fumaria consultare pag. 47, 'Informazioni utili sulla canna fumaria'.

Istruzioni per l'uso

Prima di mettere in funzione la stufa

È importante verificare quanto segue:

- Tutti i componenti amovibili della stufa devono essere in posizione.
- La canna fumaria deve essere approvata dallo spazzacamino.
- Il locale di installazione della stufa deve essere dotato di opportune aperture di aerazione.

Informazioni utili sui combustibili

Tipi di combustibili ammessi

La stufa è omologata per la sola alimentazione a legna in base agli standard EN/NS. Si consiglia di utilizzare blocchi di legna secca con un contenuto d'acqua massimo del 20%. L'alimentazione con legna fresca produce fuliggine, inquina e determina una pessima economia di combustione.

Test: Per controllare se la legna è sufficientemente secca, versare un modesto quantitativo di detersivo per piatti su una delle due estremità del blocco di legna, quindi soffiare attraverso l'altra estremità. Se la legna è sufficientemente secca, si osserveranno delle bolle d'aria sul detersivo.

Tipi di legna consigliati

Tutti i tipi di legna, per esempio betulla, faggio, quercia, olmo, frassino, conifere e alberi da frutta, possono essere utilizzati per alimentare la stufa. La differenza principale non risiede nel valore della legna ma nel peso di ciascuna essenza al metro cubo. Poiché il faggio ha un peso al metro cubo superiore, per esempio, a quello dell'abete rosso, per ottenere la stessa resa termica è necessario un volume di abete rosso maggiore.

Tipi di combustibile non ammessi

È proibito alimentare la stufa con i seguenti materiali: Carta stampata • Rifiuti come confezioni di latte e simili • Paniforte • Legno laccato, verniciato o impregnato • Plastica • Combustibili liquidi • Gomma. Il motivo per il quale è proibito alimentare la stufa con tali materiali è che durante la combustione sviluppano sostanze nocive per la salute e per l'ambiente. Tali sostanze inoltre possono danneggiare la stufa e la canna fumaria facendo decadere la garanzia sui prodotti.

Alimentazione con carbone e coke energetico

La stufa WIKING Olympic non è progettata per l'alimentazione con carbone e coke energetico.

Conservazione della legna

Per ottenere un contenuto d'acqua massimo del 20% è necessario conservare la legna per almeno 1 anno, possibilmente 2 anni, all'aperto al riparo di una pensilina. La legna conservata al chiuso ha la tendenza ad essiccarsi eccessivamente e quindi a provocare una combustione troppo rapida. È tuttavia consigliabile conservare la legna da ardere in un ambiente chiuso per un paio di giorni prima dell'uso.

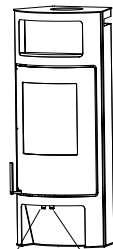
Dimensioni consigliate

Ai fini di una combustione ottimale è importante introdurre blocchi di legna di dimensioni appropriate. Le dimensioni consigliate sono le seguenti:

Tipo di legna	Lunghezza in cm	Diametro in cm
Legna per l'accensione (blocchi di piccole dimensioni)	25-33	2-5
Legna da ardere	25-33	7-9

Azionamento della valvola di regolazione dell'aria

Per ottenere una combustione ottimale con conseguente risparmio sui costi di riscaldamento è importante alimentare le fiamme con il corretto apporto d'aria. Per regolare l'aria, servirsi delle due manopole, che nel caso di WIKING Olympic si trovano sotto allo sportello. La manopola di sinistra consente di regolare la valvola dell'aria di accensione, mentre la manopola di destra serve per la valvola dell'aria di combustione e del dispositivo di pulizia del vetro, cfr. la Fig. 2.



Aria primaria Aria secondaria
(Accensione) (Combustione)

Figura 2

La tabella sottostante indica i valori corrispondenti alle posizioni della manopola.

Posizione della manopola	Significato	Indicazioni
Entrambe le manopole sono spinte completamente verso sinistra.	Le valvole dell'aria (aria di accensione e aria di combustione) sono completamente aperte.	Questa è l'impostazione da usare per l'accensione a freddo della stufa con combustione di nuova legna.
La manopola di accensione è spinta verso destra, mentre l'altra è spinta completamente verso sinistra.	La valvola dell'aria di accensione è chiusa, mentre la valvola dell'aria di combustione e dell'aria del dispositivo di pulizia del vetro sono aperte. Regolando gradualmente la manopola verso destra si riduce la quantità d'aria e, di conseguenza, si riduce anche la temperatura.	Questa impostazione è indicata nei casi in cui le fiamme hanno attaccato la legna e ardono in maniera regolare e moderata. Con questa impostazione si sfrutta la legna in maniera ottimale.
Entrambe le manopole sono spinte completamente verso destra.	Le valvole dell'aria sono chiuse.	Questa impostazione deve essere utilizzata solo quando la stufa non è in uso, per esempio in occasione della pulizia.

La Figura 3 illustra l'impostazione corrispondente alle varie fasi d'uso della stufa.

Fig. 3



Nessun apporto di
aria primaria

Corretto apporto
di aria primaria e
secondaria

Nessun apporto di
aria secondaria

Informazioni utili sull'alimentazione

Quantità massima di alimentazione

La stufa deve essere alimentata con le seguenti modalità (quantità max. di legna/ora):

Combustibile	Quantità massima/ora
Legna	3,0 kg

Avvertenza: Una temperatura eccessiva può recare danno alla stufa, alla canna fumaria e al tubo di collegamento. L'eccedenza dei valori sopra indicati invalida la garanzia di fabbrica sulla stufa, la canna fumaria e il tubo di collegamento.

Intervalli di alimentazione tipici per l'alimentazione nominale

Combustibile	kg	Intervalli di alimentazione tipici
Legna	1,9	70 min

N.B.: La stufa è omologata per l'uso non continuato.

Differenza tra combustione breve e combustione lunga

Combustione breve

Per ottenere una temperatura elevata in tempi brevi è necessario introdurre numerosi blocchi di legna di piccole dimensioni.

Combustione lunga

Per ottenere un tempo di combustione prolungato è necessario introdurre pochi blocchi di legna di grandi dimensioni. Per una combustione ottimale, regolare la valvola dell'aria sul minimo. È necessario tuttavia consentire l'accesso di un flusso d'aria moderato per la ventilazione dell'anta in modo da ottenere una buona combustione.

Come ottenere una combustione ottimale

Utilizzare legna secca e priva di impurità. L'uso di legna umida provoca una combustione insoddisfacente con abbondante produzione di fumo e fuliggine. Inoltre il calore prodotto sarà impiegato per l'essiccazione della legna anziché per il riscaldamento della stanza.

Alimentare poco per volta

Per ottenere una combustione ottimale è necessario introdurre frequentemente poca legna alla volta. Se si introduce un quantitativo di legna eccessivo, la temperatura impiega troppo tempo a raggiungere il livello necessario per una buona combustione.

Verificare che l'apporto d'aria sia corretto

È necessario inoltre garantire il corretto apporto d'aria, soprattutto nella fase iniziale, in modo da far salire rapidamente la temperatura all'interno della stufa. In tal modo i gas e le particelle emessi durante l'accensione vengono effettivamente consumati. In caso contrario si trasformerebbero in fuliggine depositandosi nella canna fumaria (con il rischio di incendio della stessa) oppure si diffonderebbero incombusti nell'ambiente.

Non alimentare la stufa durante la notte

Si sconsiglia di aggiungere legna e ridurre l'apporto d'aria durante la notte al fine di mantenere della brace accesa per il mattino. In tal modo infatti la stufa emana gas tossici in abbondanza e, al tempo stesso, la canna fumaria viene esposta a un eccesso di fuliggine che potrebbe provocare l'incendio della canna stessa.

Accensione e alimentazione della stufa WIKING

Alla prima accensione

Alla prima accensione della stufa è necessario prestare la massima cautela poiché tutti i materiali devono abituarsi al calore. In altre parole, la stufa deve riscaldarsi lentamente fino alla massima temperatura consentita. Quindi occorre alimentare la fiamma alcune volte in modo da consentire alla stufa di raggiungere una temperatura stabile e uniforme.

Prestare attenzione alla smaltatura

Lo smalto con cui è rivestita la stufa si indurisce in seguito alle prime 2-3 accensioni e può pertanto emanare fumi ed esalazioni maleodoranti. Ventilare adeguatamente il locale. Inoltre aprire lo sportello con grande attenzione per evitare che le guarnizioni si attacchino allo smalto.

Avvertenza: Se la smaltatura non si è indurita adeguatamente, il guanto in dotazione può grafiarla. Fare attenzione quindi a non toccare le superfici smaltate della stufa prima che siano state completate le prime 2-3 accensioni.

Accensione

1.	Spingere completamente verso sinistra sia la manopola dell'aria primaria sia quella dell'aria secondaria, ubicate sotto lo sportello. In questo modo la valvola dell'aria di accensione e la valvola dell'aria di combustione sono completamente aperte.
2.	Introdurre nella stufa 8-10 legnetti, corrispondenti a circa 1-2 kg. Tanto minori sono le dimensioni dei legnetti utilizzati, quanto più rapidamente la stufa raggiungerà la temperatura necessaria per una combustione ottimale.
3.	Introdurre 2 blocchi di legna più grandi sullo strato superiore di legnetti per l'accensione. WIKING consiglia di utilizzare blocchi di legna di buona qualità che non emanino fumo o cattivi odori.
4.	Appicare le fiamme ai blocchi di legna. Tenere socchiuso lo sportello per qualche minuto fino a quando il vetro si sarà riscaldato. In tal modo si eviterà la formazione di condensa. Quindi chiudere bene lo sportello.
5.	Quando le fiamme hanno attaccato la legna, spingere la manopola dell'aria primaria completamente verso destra e regolare leggermente l'aria secondaria fino ad ottenere una combustione regolare e moderata.

Avvertenza: Lo sportello deve essere tenuto aperto solo durante l'accensione, l'introduzione della legna o la pulizia della stufa, altrimenti si ottiene una combustione troppo intensa con il rischio di surriscaldamento della stufa.

Alimentazione (introduzione della legna)

Quando non vi sono più fiamme visibili e si è ottenuto uno strato sufficiente di tizzoni, è possibile atizzare nuovamente il fuoco.

1.	Aprire con attenzione lo sportello per evitare la fuoriuscita di fumo e tizzoni.
2.	Introdurre 2-4 blocchi di legna (circa 2 kg) sopra allo strato di tizzoni.
3.	Chiudere di nuovo lo sportello e aprire completamente le valvole dell'aria primaria e dell'aria secondaria spingendole verso sinistra.
4.	Dopo qualche tempo, il fuoco si ravviva. Quando le fiamme hanno ben attecchito, spingere di nuovo la manopola dell'aria primaria completamente verso destra, regolando leggermente l'aria secondaria fino ad ottenere una combustione regolare e moderata.

Avvertenza: Durante la combustione, le superfici e lo sportello della stufa raggiungono temperature molto elevate che richiedono la necessaria cautela.

Informazioni utili sull'uscita fumi

Descrizione del funzionamento dell'uscita fumi

L'uscita fumi è il tubo che collega la stufa alla canna fumaria. Tutte le stufe WIKING sono dotate di un raccordo di uscita del diametro di 150 mm, indicato per le uscite fumo originali WIKING. Acquistando un'uscita fumi originale WIKING, è possibile trovare esattamente lo stesso colore e tipo di superficie della stufa poiché tutti i pezzi sono verniciati con la stessa qualità di smalto. Le uscite fumi WIKING sono disponibili in numerose forme e lunghezze diverse per far fronte a qualsiasi esigenza individuale.

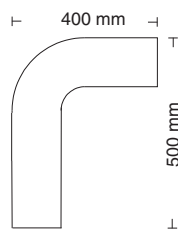


Figura 4

Se la stufa deve essere collegata a una canna fumaria in muratura è consigliabile applicare alla parte superiore della stufa un'uscita fumi ricurva. L'uscita fumi WIKING Fullform (cfr. la Figura 4) sale per $\frac{1}{2}$ metro al di sopra della stufa e si immette quindi nella canna fumaria in muratura. Questa soluzione con uscita fumi alta mezzo metro sopra la stufa prima di introdursi nella canna fumaria, offre 1 kW di calore ambiente in più. La forma arcuata riduce al minimo l'accumulo di fuliggine all'interno del tubo e, di conseguenza, il rischio di incendio della canna fumaria. Si consiglia di ricorrere a questa soluzione solo se la canna è a tenuta stagna e garantisce un buon tiraggio. Per ulteriori informazioni sulle canne fumarie leggere il paragrafo successivo.

Informazioni utili sulla canna fumaria

Descrizione del funzionamento della canna fumaria

La canna fumaria è il 'motore' della stufa a legna e costituisce un elemento decisivo per il buon funzionamento della stessa. Il tiraggio della canna fumaria crea all'interno della stufa una depressione che svolge due funzioni:

1. Elimina il fumo dalla stufa.
2. Aspira attraverso la valvola l'aria necessaria per l'accensione, la combustione e la pulizia dell'anta dalla fuliggine.

Come ottenere un tiraggio ottimale

Perfino un'eccellente canna fumaria può funzionare in maniera insoddisfacente in caso di utilizzo scorretto. È essenziale che l'installazione della stufa e della canna fumaria sia stata effettuata in base alle prescrizioni, poiché in caso contrario non sarebbe possibile ottenere una combustione soddisfacente.

Il tiraggio è determinato dalla differenza di temperatura interna e la temperatura esterna della canna fumaria. Quanto più elevata è la temperatura all'interno della canna fumaria, tanto migliore sarà il tiraggio. È pertanto essenziale che la canna si scaldi in maniera uniforme prima di chiudere la valvola dell'aria primaria per ridurre la combustione all'interno della stufa (cfr. il paragrafo relativo all'accensione e all'alimentazione della stufa WIKING a pag. 46). Ricordare che rispetto a una canna fumaria in acciaio, le canne fumarie in muratura richiedono un tempo maggiore per riscaldarsi uniformemente.

Nei giorni in cui le condizioni atmosferiche e il vento impediscono un buon tiraggio, è importantissimo riscaldare più rapidamente possibile la canna fumaria. Per l'accensione utilizzare legnetti di piccole dimensioni e un blocco di legna più grande, poiché sono le fiamme che procurano un riscaldamento più rapido.

La tabella sottostante riporta i valori nominali per il corretto dimensionamento della canna fumaria:

Resa nominale:	7 kW/EN norm
Temperatura dei fumi:	285° C
Portata fumi:	8,1 g/s

Dopo un periodo di inutilizzo prolungato

Dopo un periodo di inutilizzo prolungato della stufa (per esempio nei mesi estivi), è importante controllare che non si siano formate ostruzioni all'interno della canna fumaria. Rivolgersi allo spazzacamino.

Collegamento di più fonti di calore alla stessa canna fumaria

Alcune canne fumarie consentono di collegare più dispositivi. Per conoscere le norme vigenti nel proprio caso specifico, consultare il regolamento del condominio e rivolgersi al proprio spazzacamino.

In caso di incendio della canna fumaria

In caso di incendio della canna fumaria:

- Chiudere tutte le valvole dell'aria della stufa e della canna fumaria e rivolgersi ai vigili del fuoco. Prima di rimettere in uso la stufa, lo spazzacamino dovrà verificare le condizioni della canna fumaria.

Pulizia e manutenzione della stufa

Avvertenza:

La pulizia e la manutenzione della stufa devono essere effettuate solo quando la stufa è fredda.

Pulizia esterna

Per la pulizia esterna della stufa è possibile utilizzare un panno morbido umido o un piumino.

Pulizia dell'anta di vetro

La stufa WIKING è dotata di dispositivo di pulizia dell'anta che riduce gli accumuli di fuliggine sul vetro. Per pulire eventuali depositi di fuliggine già presenti, strofinare il vetro con un pezzo di carta da cucina inumidita e cosparsa di cenere. Per finire, strofinare con un pezzo di carta da cucina asciutto e pulito. Controllare inoltre che le scanalature dell'aria nel telaio dello sportello siano libere da cenere e particelle di fuliggine. Controllare infine che le guarnizioni della stufa siano integre e flessibili. In caso contrario possono verificarsi all'interno della stufa delle correnti d'aria che ostacolano il controllo della combustione e provocano il rischio di surriscaldamento e depositi di fuliggine. Se necessario, acquistare nuove guarnizioni presso il proprio rivenditore e sostituirle.

Svuotamento del cassetto raccogli cenere

Importante: Si ricorda che sotto la cenere possono trovarsi tizzoni accesi fino a 24 ore dopo l'estinzione della fiamma!

Il metodo più semplice per svuotare il cassetto raccogli cenere consiste nell'introdurlo dentro a un sacco della spazzatura, capovolgerlo e quindi estrarlo di nuovo con cautela.

Pulizia della camera di combustione

Una volta l'anno è necessario eseguire una manutenzione approfondita della stufa per prolungarne la durata. Iniziare eliminando qualsiasi traccia di cenere e fuliggine dalla camera di combustione. Estrarre con cautela uno dopo l'altro i pannelli isolanti in vermicolite in base alla sequenza sotto indicata:

1. Ripiano inferiore (2 pezzi)
2. Pannello davanti
3. Pannello laterale destro
4. Deflettore fumi (pannello superiore)
5. Pannello laterale sinistro
6. Pannello posteriore

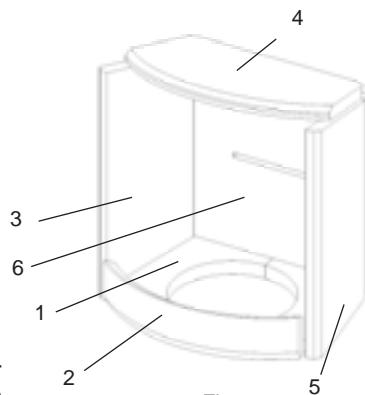


Figura 5

Dopo la pulizia reintrodurre con cautela i pannelli in vermicolite, iniziando dal pannello posteriore e procedendo nella sequenza inversa.

Con il trascorrere del tempo, l'isolamento efficace ma poroso della camera di combustione può usurarsi e danneggiarsi. La formazione di crepe sul pannello posteriore può provocare una distribuzione errata dell'aria secondaria nella camera di combustione ed è pertanto necessario sostituire il pezzo. Eventuali crepe sugli altri pannelli della stufa non ne compromettono l'efficienza. Essi tuttavia devono essere sostituiti quando l'usura supera metà dello spessore originario.

Trattamento delle superfici

Non è necessario trattare le superfici della stufa. In caso di danni allo smalto è possibile ricorrere allo speciale Senothermspray, disponibile presso il rivenditore della stufa.

Pulizia della canna fumaria

Al fine di prevenire il rischio di incendi nella canna fumaria, quest'ultima deve essere pulita ogni anno. Il tubo di uscita fumi e la camera dei fumi sopra al deflettore in acciaio devono essere puliti in occasione della pulizia della canna fumaria. Se l'altezza della canna fumaria rende impossibile la pulizia dall'alto, è necessario montare uno sportello che consenta l'accesso per la pulizia.

Assistenza post-vendita

WIKING consiglia di sottoporre la stufa a un controllo approfondito ogni due anni in modo da garantire una lunga durata del prodotto. Questo tipo di assistenza può essere svolto da un installatore qualificato utilizzando esclusivamente componenti di ricambio originali.

Il controllo approfondito deve comprendere:

- Pulizia completa della stufa.
- Regolazione della manopola/anta.
- Lubrificazione delle cerniere con grasso al rame.
- Controllo dei pannelli termoisolanti (in vermicolite).
- Controllo della valvola di regolazione dell'aria sotto allo sportello.
- Controllo delle guarnizioni e sostituzione di quelle usurate.

Per qualsiasi dubbio consultare la pagina delle domande più frequenti sul sito www.wiking.com oppure rivolgersi al rivenditore della stufa.

Soluzione dei problemi

In caso di funzionamento insoddisfacente della stufa, è possibile consultare lo schema seguente che riporta i guasti più diffusi e le relative soluzioni. Nell'impossibilità di risolvere personalmente tali guasti e/o se se ne presentano altri, rivolgersi all'installatore o al rivenditore della stufa.

Problema	Causa possibile	Soluzione
Non riesco ad ottenere una fiamma soddisfacente	Accensione errata.	Riferimenti: Consultare il paragrafo relativo all'accensione e all'alimentazione della stufa a pag. 46.
	Tiraggio insoddisfacente	Verificare che il tubo di uscita fumi o la canna fumaria non presentino ostruzioni. Controllare che l'altezza della canna fumaria sia adeguata all'ambiente di installazione.
Il vetro si sporca	La legna è eccessivamente umida.	Utilizzare solo legna lasciata essiccare per almeno 12 mesi sotto una pensilina, con un contenuto massimo di umidità del 20%.
	Una guarnizione dello sportello è rovinata.	Le guarnizioni devono essere elastiche e flessibili, altrimenti devono essere sostituite. Per l'acquisto di nuove guarnizioni rivolgersi al rivenditore della stufa.
	Manca l'apporto di aria secondaria per il dispositivo di ventilazione dell'anta.	Spingere completamente verso sinistra la manopola dell'aria secondaria. Se necessario aprire leggermente la valvola dell'aria primaria, oppure vedere di seguito.
	La temperatura all'interno della stufa è insufficiente.	Introdurre altra legna nella stufa e spingere entrambe le manopole completamente verso sinistra.
Quando apro lo sportello della stufa la stanza si riempie di fumo	La valvola di regolazione dell'aria della canna fumaria è chiusa.	In tal caso è necessario aprirla.
	Il tiraggio è insufficiente.	Verificare che il tubo di uscita fumi o la canna fumaria non presentino ostruzioni. Controllare che l'altezza della canna fumaria sia adeguata all'ambiente di installazione.
	Sono presenti fiamme.	Non aprire mai lo sportello in presenza di fiamme.
I materiali ignifughi della camera di combustione si sono anneriti	L'accensione è stata troppo debole, con aria o legna insufficienti.	Aprire la valvola dell'aria primaria spostando la manopola di sinistra completamente verso sinistra. Inoltre può essere necessario bruciare un quantitativo maggiore di legna.
La combustione è troppo rapida	Una guarnizione dello sportello o del cassetto raccogli cenere è rovinata.	Le guarnizioni devono essere elastiche e flessibili, altrimenti devono essere sostituite. Per l'acquisto di nuove guarnizioni rivolgersi al rivenditore della stufa.
	Il tiraggio è eccessivo.	Chiudere poco alla volta la valvola dell'aria della canna fumaria fino a risolvere il problema. Al tempo stesso chiudere completamente l'aria primaria.
	Lo sportello non chiude ermeticamente.	Chiudere bene lo sportello. Se non è possibile, sostituire i componenti usurati con componenti di ricambio originali.

Dichiarazione di conformità

Fabbricante:

HWAM Heat Design AS

Nydamsvej 53

DK - 8362 Hørning

Tel.: +45 86 92 18 33

Fax: +45 86 92 22 18

E-post: heatdesign@hwam.com

dichiara con il presente documento che:

Prodotto:	Modello:
Stufa a legna	WIKING Olympic

È fabbricato in conformità con le seguenti direttive:

Num. di riferimen- to:	Titolo:
89/106/EEC	Prodotti da costruzione - CPD

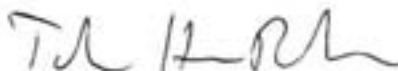
con i seguenti standard armonizzati:

Num.:	Titolo:	Edizione:
EN 13240	Dispositivi per riscaldamento domestico ali- mentati con combustibili solidi	2001
EN 13240/A2	Dispositivi per riscaldamento domestico ali- mentati con combustibili solidi	2004

e con altri standard e/o specifiche tecniche

Num.:	Titolo:	Edizione:	Parte:
NS 3058	Caminetti chiusi, fumi di scarico		
NS 3059	Caminetti chiusi, fumi di scarico - Requisiti		

Hørning, 14. gennaio 2008



Torsten Hvam Pedersen

Responsabile fabbrica e qualità

Garanzia e regolamentazione dei reclami

- diritto di reclamo esteso a 5 anni

Congratulazioni per l'acquisto di una stufa a legna WIKING.

I nostri prodotti sono tutti realizzati con estrema cura, con materiali di prima qualità e sottoposti a un approfondito controllo della qualità. Siamo pertanto certi che il prodotto che ha acquistato Le garantirà un funzionamento impeccabile per tanti anni. Se tuttavia dovessero sorgere problemi che dessero adito a un reclamo, saremo naturalmente lieti di garantirLe il miglior servizio possibile.

Oltre ai consueti diritti che Le spettano in qualità di consumatore, Le offriamo infatti la possibilità di usufruire di un diritto di reclamo esteso a 5 anni dalla data dell'acquisto. Per usufruire del diritto di reclamo esteso è necessario registrare l'acquisto nel nostro sito web www.wiking.com entro due mesi dalla data di acquisto. Inoltre è necessario conservare la fattura originale che attesta la data dell'acquisto.

Campo di applicazione del diritto di reclamo

Il diritto di reclamo esteso si riferisce alla struttura della stufa, per esempio elementi dei pannelli, saldature ecc., e a componenti che a discrezione di HWAM Heat Designs necessitano di sostituzione o riparazione. Le parti di usura non sono coperte dalla garanzia.

Il diritto di reclamo spetta solo al primo acquirente del prodotto e non è trasferibile (eccetto in caso di rivendita).

Il diritto di reclamo vale solo per il paese in cui il prodotto è stato originariamente consegnato.

Le spese di trasporto della stufa o di alcuni componenti da sostituire o riparare non sono a carico di HWAM Heat Design AS.

Limitazioni/Perdita di garanzia

In alcuni casi la garanzia decade. Il diritto di reclamo, per esempio, può decadere qualora la stufa non sia stata azionata conformemente alle istruzioni. Ciò vale, in particolare, nei seguenti casi:

- Guasti o danni provocati da:
 - Installazione, impostazione o collegamento difettoso della stufa.
 - Azionamento o utilizzo errati, o uso improprio della stufa.
 - Incendio, incidente o simile.
 - Riparazioni effettuate da tecnici o rivenditori non autorizzati da HWAM Heat Design AS.
 - Uso di componenti di ricambio non originali.
 - Assistenza o manutenzione carenti o inadeguate.

- Modifiche del prodotto o dei suoi accessori rispetto alla condizione e struttura originarie.
- Alterazioni strutturali della stufa.
- Danneggiamento o rimozione del numero di serie della stufa.
- Parti di usura/in movimento.
- Ruggine
- Oneri di trasporto.
- Danni subiti durante il trasporto.
- I costi relativi all'eventuale smontaggio e nuovo montaggio della stufa.
- Ogni forma di costo supplementare e danni indiretti che possano verificarsi.

Trattamento della superficie

Se il trattamento della superficie è stato eseguito in maniera inadeguata in fabbrica, il difetto dovrebbe palesarsi dopo le prime accensioni. In caso contrario non si accettano reclami relativi alla smaltatura.

Parti di usura

Diversi componenti della stufa a legna sono definibili come 'parti di usura' e pertanto non sono coperti dal diritto di reclamo. Le parti di usura sono:

- Materiale termoisolante. La pietra refrattaria o gli speciali pannelli di Vermiculit
- Deflettori.
- Vetro.
- Piastrelle e pietra ollare.
- Componenti in ghisa sulla base, per esempio la griglia.
- Guarnizioni.
- Tutte le parti in movimento.

I danni alle parti di usura saranno accettati solo se l'acquirente è in grado di dimostrare che i danni erano già presenti al momento della consegna.

Assistenza e manutenzione

Si raccomanda di eseguire regolarmente la manutenzione della stufa e di sottoporla alle verifiche consigliate nelle istruzioni per l'uso, al fine di garantire un funzionamento privo di problemi.

Reclami

Tutti i reclami devono essere inviati direttamente al rivenditore presso cui è stata acquistata la stufa. HWAM Heat Design AS non accetta reclami diretti dai clienti finali.

Reclami/riciesta di assistenza ingiustificati

Prima di sporgere reclamo, La preghiamo di controllare la stufa WIKING per verificare l'eventuale presenza di guasti riparabili personalmente. Qualora il Suo reclamo e la conseguente richiesta di assistenza si rivelassero infondati, gli oneri sostenuti Le saranno addebitati.



WIKING

Garantiservice

Es ist wichtig, vorliegendes Formular sorgfältig auszufüllen, da der Händler für alle Vorkehrungen, die während der Garantiedauer vorgenommen werden, verantwortlich ist.

Warranty service

It is important that you record your dealers name, address and telephone number on this section, as he is responsible for any adjustment which may be required during the warranty period.

Garanzia

E' importante completare questo modulo con numero di matricola, modello, data di acquisto e nome del rivenditore che effettuerà ogni intervento necessario durante il periodo di validità della garanzia.

Modell Typ
Model type
Modello

Seriennummer
Serial no.
Matricola n.

Kaufdatum
Date of purchase
Data di acquisto

Händler
Dealer
Rivenditore _____

Adresse
Address
Indirizzo _____

