

WIKING

WIKING Olympic



04.05.2009

| | |
|--|----|
| Dansk - Installations- og brugsvejledning | 2 |
| Norsk - Installasjons- og bruksveiledning | 18 |
| Svensk - Installations- och bruksanvisning | 37 |

Indholdsfortegnelse

| | |
|---|----------|
| Velkommen som WIKING brændeovnsejer | 3 |
| Installationsvejledning | 4 |
| Inden du går i gang | 4 |
| Installation | 5 |
| Brugsvejledning | 7 |
| Inden brændeovnen tages i brug | 7 |
| Værd at vide om brændsel | 7 |
| Betjening af luftspjældet | 8 |
| Værd at vide når du fyrer | 8 |
| Optænding og fyring i din WIKING brændeovn | 10 |
| Værd at vide om røgrøret | 11 |
| Værd at vide om skorstenen | 11 |
| Rengøring og vedligeholdelse af din brændeovn | 12 |
| Problemløsning | 14 |
| Overensstemmelseserklæring | 15 |
| Garanti og reklamationsbestemmelser | 16 |
| Garantibevis | 56 |



Velkommen som WIKING brændeovnejer

Kære WIKING-ejer

Vi ønsker dig tillykke med din nye WIKING brændeovn og håber, at du får stor glæde af den. WIKING har i mere end 30 år udviklet og produceret kvalitetsbrændeovne, og vi er kendt i hele Europa for vores design og høje tekniske standard. Som WIKING-ejer har du sikret dig en brændeovn med et tidløst design og en lang levetid.

Gennemlæs grundigt denne installations- og brugsvejledning før din brændeovn opstilles, derved undgår du fejl og får hurtigere glæde ud af din brændeovn.

Garanti

Alle WIKING brændeovne er testet og godkendt efter EN 13240 (Europæisk Standard) og NS 3058 og NS 3059 (norske standarder, der beskriver partikeludslip). Det er din garanti for at brændeovnen opfylder alle europæiske normer og krav til sikkerhed, kvalitet og miljørigtig forbrænding. WIKING giver 5 års garanti på din brændeovn, hvis du senest 2 måneder efter købet registrerer dine oplysninger under 'Garantiregistrering' på vores hjemmeside www.wiking.com. Såfremt vi ikke modtager denne registrering, omfattes købet alene af salgslandets almindelige købsbetingelser.

Fordele ved din nye brændeovn

WIKING Olympic er en flot brændeovn, der passer ind i ethvert hjem, hvor rene og enkle linier er ønsket. Brændeovnen har en stor buet rude, så alle i familien har et godt indkig til flammerne, når der rigtigt skal hygges omkring brændeovnen. Samtidig gør rudeskylsluften, at ruden ved korrekt fyring ikke soder til, og du får derfor større glæde ud af den store rude. Du styrer brændeovnenes lufttilførsel med de to greb, der er placeret under lågen. De to greb der styrer henholdsvis optændings- og forbrændingsluften, gør det let for dig at styre forbrændingen. Du får derfor meget mere varme ud af dit træ og dermed en bedre varmekøkonomi. WIKING Olympic er en effektiv brændeovn med et flot design, der vil give dig stor glæde de næste mange år.

God fornøjelse med din nye brændeovn!

Installationsvejledning

Inden du går i gang

På figur 1 ser du et tværsnit af din brændeovn. Her kan du se en oversigt over hvilke dele din brændeovn består af.

1. Røglederplade af stål.
2. Røglederplade i vermiculite.
3. Luftindtag i bagpladen.
4. Bagplade i vermiculite.
5. Bundplade i vermiculite.
6. Bundrist i støbejern.
7. Kævfefang i vermiculite.
8. Spjæld til regulering af rudeskyl.

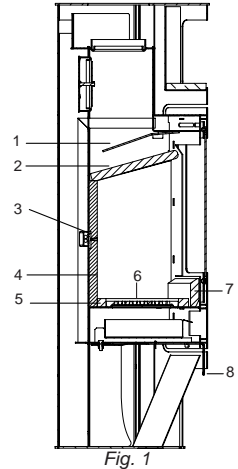


Fig. 1

Bemærk: Brændkammeret er beklædt med plader af vermiculite, der er et varmeisolerende materiale. Disse plader sikrer, at der hurtigt opnås den optimale forbrændingstemperatur og skal derfor blive i brændeovnen.

De to røglederplader i hhv. stål og vermiculite sørger for, at røgens vej gennem ovnen bliver så lang som mulig, således at røggasserne får mest mulig tid til at afgive deres varme til ovnen og dermed til omgivelserne. Derved får du mere varme ud af dit træ, fordi den varme røg ikke sendes direkte ud gennem skorstenen.

Placering af løsdele

Det er vigtigt, at du kontrollerer, at alle løsdele er på plads og ubeskadigede som følger af transporten. På figur 1 kan du se hvor delene skal være i ovnen, og de løsdele du skal kontrollere er:

1. Røglederpladen i stål skal hænge på de to kroge øverst i brændeovnen.
2. Røglederpladen af vermiculite skal hvile på sidepladerne og være skubbet helt tilbage i brændkammeret.
3. Bagpladen skal være skubbet helt tilbage i brændkammeret.
4. Den 2-delte bundplade skal ligge fladt i bunden rundt om risten.

Når du er sikker på at de løse dele er på plads, er du klar til installationen af brændeovnen.

Installation

Overholdelse af lovkrav

Ved montering af din WIKING brændeovn skal det sikres, at alle lokale forordninger, inklusive dem, der henviser til nationale og europæiske standarder, bliver overholdt ved installation af brændeovnen. Det er altid en god ide at tage skorstensfejeren med på råd, inden du monterer din brændeovn, da det også er din lokale skorstensfejer, der skal godkende installationen.

Krav til rummet

Der skal altid kunne tilføres frisk forbrændingsluft til det rum, hvor brændeovnen skal opstilles. Et oplukkeligt vindue eller en regulerbar luftventil anses for tilstrækkelig. Den regulerbare luftventil/luftrist må ikke kunne blokeres. I nedenstående tabel kan du se minimumsafstanden til nærmeste ikke brændbare og brændbare væg.

| Afstand fra brændeovnen til... | Afstand i mm |
|--------------------------------|--------------|
| - muret væg bag | 100 |
| - muret væg til siden | 100 |
| - brændbar væg bag | 150 |
| - brændbar væg til siden | 250 |

Vær opmærksom på, at ikke alt glas er varmebestandigt. Derfor skal en glasvæg i nogle tilfælde betragtes som en brændbar væg, så kontakt venligst din lokale skorstensfejer eller glasproducenten for afstand til glas.

Krav ved montering

Hvis brændeovnen skal stå på et brændbart gulv, skal arealet omkring ovnen dækkes af med et ikke brændbart materiale, som f.eks. en WIKING gulvplade i stål eller glas. Gulvpladen skal gå min. 15 cm ud fra hver side og 30 cm ud foran indfyringsåbningen. Gulvkonstruktionen skal ligeledes kunne bære ovnens og skorstenens vægt. Skorstenens vægt skal udregnes efter dimension og højde. I nedenstående tabel finder du vigtige oplysninger om din brændeovn.

WIKING Olympic

| | |
|---|----------------------|
| Brændeovnens vægt | 120 kg |
| Brændeovnens mål (højde x bredde x dybde) | 1335 x 600 x 425 mm. |
| Gulvplade min. bredde | 671 mm |
| Møbleringsafstand foran | 800 mm |

Tilslutning til skorstenen

WIKING Olympic har røgdugang både i toppen og bagud. Den kan monteres med et godkendt røgrør og en stålskorsten, eller tilsluttes en muret skorsten med f.eks. WIKING Fullform røgrør.

Krav til højde

Skorstenen skal have en sådan højde, at trækforholdene er i orden og røgen ikke generer dine omgivelser. Hvis skorstenen er så høj, at den ikke kan renses fra toppen, skal der monteres en let tilgængelig renselem i den. Vi anbefaler dog altid at tage kontakt til din skorstensfejer før køb af en skorsten.

Krav til træk og lysning

Nominelt træk: Ca. 12 Pascal / 1,2 mm vandsøjle.

Minimumslysning: Ø150 mm, hvilket svarer til din WIKING brændeovns afgangsstuds.

Reguleringspjæld

WIKING anbefaler at forsyne skorstenen eller røgrøret med et reguleringspjæld, så skorstenstrækket kan reguleres på dage med kraftig blæst. Reguleringspjældet må ikke kunne lukke røgrøret helt. Der skal altid være et friareal på min. 20% af skorstenens eller røgrørets totale lysningsareal.

Henvisning

For yderligere information om skorsten se s. 11 'Værd at vide om skorstenen'.

Brugsvejledning

Inden brændeovnen tages i brug

Det er vigtigt at du sørger for følgende:

- Alle brændeovnens løsdele er på plads.
- Skorstenen er godkendt af din skorstensfejer.
- Der kan tilføres frisk luft til det rum, brændeovnen skal opstilles i.

Værd at vide om brændsel

Tilladte brændselstyper

Brændeovnen er kun EN/NS-godkendt til fyring med træ. Det anbefales at bruge tørt kløvet træ med et vandindhold på maks. 20 %. Fyring med vådt træ giver både sod, miljøgener og en dårlig brændselsøkonomi.

Test: Du kan kontrollere om dit træ er tørt nok, ved at komme lidt opvaskemiddel på den ene ende af et stykke kløvet brænde, og derpå puste i den anden ende. Hvis træet er tørt nok, vil du kunne se opvaskemidlet boble.

Anbefalede træsorter

Alle slags træ, f.eks. birk, bøg, eg, elm, ask, nåletræ og frugttræ, kan anvendes som brændsel i din brændeovn. Den store forskel ligger ikke i brændværdien, men i træarternes forskellige vægt pr. m³. Da bøg vejer mere pr. m³ træ end f.eks. rødgran, så skal der mere rødgran til før man får den samme mængde varme, som bøg giver.

Forbudte brændselstyper

Det er forbudt at fyre med følgende: Tryksager • Spånplader • Plast • Gummi • Flydende brændsler • Affald såsom mælkekartoner • Lakeret, malet eller imprægneret træ.

Årsagen til at du ikke må fyre med ovenstående er, at de ved forbrænding udvikler sundheds- og miljøskadelige stoffer. Stofferne kan også skade din brændeovn og skorsten, hvorved garantien på produkterne bortfalder.

Fyring med kul og energikoks

WIKING Olympic er ikke konstrueret til fyring med kul og energikoks.

Opbevaring af træ

Vandindholdet på maks. 20 % opnås ved at opbevare træet minimum 1 år, helst 2 år, udendørs under halvtag. Træ, der opbevares indendørs, har tendens til at blive for tørt og afbrænde for hurtigt, dog kan optændingsbrænde med fordel opbevares indendørs et par dage før brug.

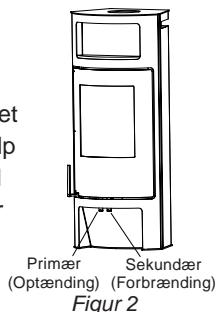
Anbefalede dimensioner

Brændets dimensioner er vigtige for en god forbrænding. Dimensionerne bør være som følger:

| Brændetype | Længde i cm | Diameter i cm |
|--|-------------|---------------|
| Optændingsbrænde (fint kløvet brænde) | 25-33 | 2-5 |
| Kløvet brænde | 25-33 | 7-9 |

Betjening af luftspjældet

For at opnå en god forbrænding med en god varmeøkonomi til følge, er det vigtigt at tilføre ilden den korrekte mængde luft. Luften reguleres ved hjælp af de to greb, som på WIKING Olympic er placeret under lågen. Grebet til venstre styrer spjældet med optændingsluften mens grebet til højre styrer spjældet med forbrændingsluften og rudeskyllet, se figur 2.



Figur 2

I nedenstående tabel ser du hvordan du styrer luften på din WIKING Olympic brændeovn.

| Grebets position | Betydning for luften | Bruges ved |
|--|--|--|
| Begge greb er ført helt til venstre. | Der åbnes op for alt luft, dvs. optændingsluften og forbrændingsluften. | Denne indstilling skal altid bruges ved optænding i kold ovn, og indfyring af nyt træ. |
| Grebet til optænding er ført til sin højre position, og det andet greb står stadig helt til venstre. | Optændingsluften lukkes mens der fortsat er åbnet op for forbrændingsluften og rudeskylsluften. Ved at regulere grebet gradvist til højre nedsættes luftmængden, hvorved temperaturen også nedreguleres. | Denne indstilling skal du bruge når ilden har godt fat i træet, og ilden brænder jævnt og roligt. Her får du den bedste udnyttelse af træet. |
| Begge greb er ført helt til højre. | Der er lukket for alt luft til brændeovnen. | Denne indstilling skal kun bruges når brændeovnen ikke er i brug og er helt slukket f.eks. ved rengøring. |

På figur 3 ses luftens betydning for en korrekt forbrænding.

Værd at vide når du fyrer

Maksimal fyringsmængde

Du må maksimalt fyre med følgende mængder brænde pr. time:

| Brændsel | Maksimal afbrænding pr. time |
|----------|------------------------------|
| Træ | 3,0 kg |

Advarsel: For høj varme kan ødelægge både din brændeovn, skorsten og dit pejserør. Hvis du derfor overskrider ovennævnte grænser, er brændeovnen, skorstenen og pejserøret ikke længere omfattet af fabriksgarantien.

Typisk indfyringsinterval for nominel indfyring

| Brændsel | kg | Typisk indfyringsinterval |
|----------|-----|---------------------------|
| Træ | 1,9 | 70 min |

Bemærk: Brændeovnen er godkendt til intermitterende brug.



Figur 3

Forskellen på kort og lang brændetid

Kort brændetid

Du opnår en hurtig og kraftig varme, hvis du afbrænder mange, små stykker brænde.

Lang brændetid

Du opnår en lang brændetid, hvis du afbrænder få, større stykker træ. Du opnår den bedste forbrænding ved at regulere ned på luftspjældet, der skal dog tilføres lidt luft fra rudeskyllet for at opnå en god forbrænding.

Sådan opnår du den bedste forbrænding

Brug rent og tørt træ

Vådt træ giver dårlig forbrænding, meget røg og sod. Derudover vil varmen gå til tørring af træet, i stedet for til opvarmning af rummet.

Fyr lidt ad gangen

Du opnår den bedste forbrænding ved at fyre tit og lidt ad gangen. Hvis du lægger for meget brænde i på én gang, går der for lang tid, før temperaturen bliver så høj, at du opnår en god forbrænding.

Sørg for den rigtige mængde luft

Du skal også sørge for, at der er rigeligt med luft - især i starten - så temperaturen i brændeovnen hurtigt kommer højt op. Så bliver de gasser og partikler, der frigives under afbrændingen, nemlig brændt af. Ellers sætter de sig som sod i skorstenen (med risiko for skorstensbrand) eller slipper uforbrændte ud i miljøet.

Fyr ikke over om natten

Du bør ikke lægge brænde på og skrue ned for lufttilførslen om aftenen i et forsøg på at have gløder om morgenen. Gør du det, udsender brændeovnen store mængder sundhedsskadelig røg, og din skorsten udsættes for unødigt meget sod med risiko for skorstensbrand.

Optænding og fyring i din WIKING brændeovn

Første gang du fyrer

Første gang du fyrer i brændeovnen, skal du fyre forsigtigt, da alle materialer skal vænnes til varmen. Dvs. brændeovnen skal varmes langsomt op, til den når maksimal varme. Herefter skal du fyre ind nogle gange, så brændeovnen bliver varmet godt og grundigt igennem.

Pas på lakken

Den lak, brændeovnen er lakeret med, vil hærde de første 2-3 gange, der fyres, og kan derved godt afgive røg- og lugtgener. Sørg derfor for god udluftning. Samtidig skal lågen åbnes forsigtigt, da der ellers er risiko for, at pakningerne hænger fast i lakken.

Advarsel: Den medfølgende handske, kan slide malingen af overfladen, hvis lakken ikke er hærdet tilstrækkeligt. Pas derfor på ikke at berøre de lakerede flader før efter de første 2-3 gange, du har fyret.

Optænding

| | |
|----|--|
| 1. | Både primærspjældet og sekundærspjældet under lågen skubbes så langt til venstre som muligt. Der er nu åbnet helt op for både optændingsluften og forbrændingsluft. |
| 2. | Stabel 8-10 fint kløvede stykker brænde svarende til 1-2 kg. ind i brændeovnen. Jo mindre pindene er, jo hurtigere bliver brændeovnen varm og den optimale forbrændingstemperatur opnås. |
| 3. | Placer 2 optændingsblokke ind mellem de øverste lag optændingsspinde. WIKING anbefaler optændingsblokke af god kvalitet, da disse hverken ryger eller lugter. |
| 4. | Tænd ild til optændingsblokkene. Hold lågen på klem et par minutter indtil glasset er varmt, på denne måde dannes der ikke kondens. Luk herefter lågen helt. |
| 5. | Når ilden har godt fat i brændet, skubbes primærspjældet helt til højre og du kan regulere en smule på sekundærspjældet, indtil du får en jævn og rolig forbrænding. |

Advarsel: Lågen må kun holdes åben under optænding, brændelsespåfyldning eller rensning af brændeovnen, da der ellers opnås en for kraftig forbrænding og der er risiko for at brændeovnen bliver overophedet.

Fyring (påfyldning af brænde)

Når der ikke er flere synlige flammer og der er et solidt glødelag tilbage, kan der indfyres på ny.

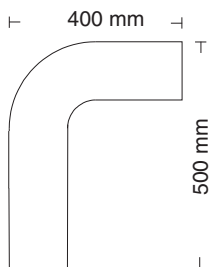
| | |
|----|--|
| 1. | Åben lågen forsigtigt for at undgå at røg og gløder springer ud af brændeovnen. |
| 2. | Læg 2-4 stykker kløvet brænde (ca. 2 kg) oven på gløderne. |
| 3. | Luk lågen igen og åben helt op for primær- og sekundærspjældet, ved at skubbe dem til venstre. |
| 4. | Efter et lille stykke tid blusser ilden op igen, og når ilden har godt fat i brændet, skubbes primærspjældet igen helt til højre, mens sekundærspjældet reguleres en smule, indtil flammerne brænder jævnt og roligt igen. |

Advarsel: Brændeovnens overflader og låge bliver under forbrændingen meget varme, og du skal derfor udvise den fornødne forsigtighed.

Værd at vide om røgrøret

Beskrivelse af røgrørets funktion

Røgrøret er det rør, der sidder mellem din brændeovn og din skorsten. WIKING Olympic er udstyret med en afgangsstuds på 150 mm i diameter, hvilket passer til de originale WIKING røgrør. Ved at købe de originale WIKING røgrør, opnår du præcis samme farve og overflade som din brændeovn, da de er lakeret med den samme lak. WIKING røgrør fås i mange forskellige former og længder, således at den kan tilpasses dine individuelle behov.



Figur 4

Skal din brændeovn tilsluttes en muret skorsten, kan du med fordel montere et buet røgrør på topafgangen af din brændeovn. WIKING Fullform (se figur 4) røgrør går en ½ meter op over ovnen og derefter ind i den murede skorsten. Ved at vælge denne løsning, hvor røgrøret går en halv meter op over ovnen, før den tilsluttes skorstenen, giver dig 1 kW mere varme til din bolig. Den buede form sikrer en minimal sodbelægning i røret og formindsker derved risikoen for skorstensbrand. Vi anbefaler kun denne løsning, forudsat at din murede skorsten er helt tæt og har et godt træk. Læs mere om skorstenen i næste afsnit.

Værd at vide om skorstenen

Beskrivelse af skorstenens funktion

Skorstenen er brændeovnens motor og altafgørende for brændeovnens funktion. Skorstens-trækket giver et undertryk i brændeovnen. Dette undertryk har to formål:

1. At fjerne røg fra brændeovnen.
2. At suge luft ind gennem luftspjældet til optænding, forbrændingen og til at holde ruden fri for sod.

Sådan opnår du det bedste skorstenstræk

Selv en god skorsten kan fungere dårligt, hvis den bruges forkert. Det er afgørende, at både din brændeovn og skorsten er installeret efter forskrifterne, da det ellers ikke vil være muligt at opnå en tilfredsstillende forbrænding.

Skorstenstrækket dannes ved temperaturforskellen inde i skorstenen og uden for skorstenen. Jo højere temperaturen er inden i skorstenen, jo bedre bliver skorstenstrækket. Det er derfor altafgørende, at skorstenen bliver varmet godt igennem, før du lukker ned for primærspjældet og begrænser forbrændingen i brændeovnen jf. afsnittet omkring optænding og fyring i din WIKING brændeovn på side 10. Vær opmærksom på, at en muret skorsten er længere tid om at blive gennemvarm end en stålskorsten.

På dage hvor der pga. vejr og vind forhold er dårligt træk i skorstenen, er det ekstra vigtigt at få varmet skorstenen op så hurtigt som muligt. Brug under optænding ekstra fint kløvet brænde og en ekstra optændingsblok, da det er flammerne der sørger for hurtig opvarmning.

I nedenstående tabel ser du din brændeovns nominelle ydelse, som skal bruges til at dimensionere din skorsten korrekt:

| | |
|------------------|---------------|
| Nominel ydelse: | 7 kW |
| Røgtemperatur: | 285° C |
| Røggasmasseflow: | 8,1 gram/sek. |

Efter en længere stilstandsperiode

Hvis du ikke har brugt brændeovnen i et stykke tid (f.eks. hen over sommeren), er det vigtigt at kontrollere, at der ikke er blokeringer i skorstensrøret. Kontakt din skorstensfejer.

Tilslutning af flere varmekilder til samme skorsten

Til nogle skorstene er det muligt at tilslutte flere anordninger. De gældende regler herfor skal du først undersøge i bygningsreglementet og hos din lokale skorstensfejer.

Ved skorstensbrand

I tilfælde af skorstensbrand:

- Luk alle spjæld på brændeovnen og i skorstenen og kontakt brandvæsenet. Før du tager brændeovnen i brug igen, skal din skorstensfejer kontrollere skorstenen.

Rengøring og vedligeholdelse af din brændeovn

Advarsel:

Rengøring og vedligeholdelse af din brændeovn må kun foretages, når ovnen er kold.

Udvendig rengøring

Udvendigt kan din brændeovn efter behov støves af med en blød tør klud eller støvkost.

Rengøring af glaslåge

Din WIKING brændeovn er udstyret med rudeskyl, hvilket reducerer sodbelægningen på glasset. Hvis der alligevel opstår soddannelser på glasset, kan det rengøres, ved at tørre glasset over med et fugtigt stykke køkkenrulle som er dyppet i aske. Der tørres efter med et rent stykke køkkenrulle. Derudover skal du sørge for, at luftspalterne i lågerammen er fri for aske og sodpartikler. Samtidig skal du tjekke om pakningerne, der sidder på ovnen, er bløde og hele. Hvis ikke de er det, kan der komme falsk luft ind i ovnen, hvilket gør det sværere at styre forbrændingen med overophedning eller soddannelser til følge. De bør derfor skiftes, og kan købes hos din brændeovnsforhandler.

Tømning af askeskuffe

Vigtigt: Vær opmærksom på, at der kan være varme gløder i asken op til 24 timer efter, at ilden er gået ud.

Askeskuffen tømmes lettest ved at trække en affaldspose ind over skuffen, vende denne på hovedet og derefter forsigtigt trække skuffen op af posen igen.

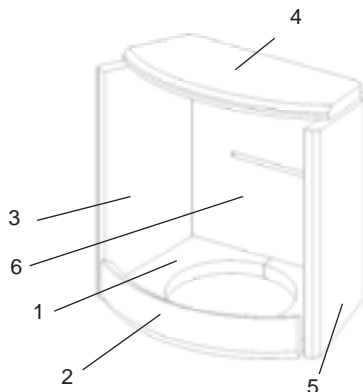
Rengøring af brændkammer

En gang om året bør brændeovnen vedligeholdes grundigt for at forlænge brændeovnens levetid. Rens først brændkammeret for aske og sod. Tag også de isolerende Vermiculiteplader forsigtigt ud en efter en i følgende rækkefølge:

1. Bundpladen (2-delt)
2. Frontpladen
3. Højre sideplade
4. Røglederpladen (toppladen)
5. Venstre sideplade
6. Bagpladen

Efter rengøring sætter du vermiculitepladerne forsigtigt ind igen i omvendt rækkefølge startende med bagpladen.

Brændkammerets effektive, men porøse isolering kan med tiden blive slidt og beskadiget. Hvis bagpladen revner, kan det medføre, at den sekundære luft fordeles forkert i brændkammeret, og den bør derfor udskiftes. Det betyder ikke noget for brændeovnens effektivitet, hvis de andre plader revner. De bør dog udskiftes, når slitagen overstiger halvdelen af den oprindelige tykkelse.



Figur 5

Efterbehandling af overflade

Det er ikke nødvendigt at efterbehandle brændeovnens overflader, men skulle den have fået skader på lakken, kan du udbedre dem med en speciel Senothermspray, som kan købes hos din brændeovnsforhandler.

Skorstensfejning

For at forebygge risiko for skorstensbrand skal skorstenen renses årligt. Røgrør og røgstammeret over røglederpladen af stål skal renses samtidig med skorstenen. Såfremt skorstenens højde umuliggør rensning oppefra, skal der monteres en renselem.

Serviceeftersyn

WIKING anbefaler et grundigt servicetjek hvert andet år, for at din brændeovn kan holde i mange år. Serviceeftersynet skal gennemføres af en kvalificeret montør, og der bør kun anvendes originale reservedele.

Et serviceeftersyn omfatter bl.a.

- Grundig rengøring af ovnen.
- Justering af håndtag/låge.
- Smøring af hængsler med kobberfedt.
- Kontrol af varmeisolerende plader (vermiculitesættet)
- Kontrol af spjældet under lågen.
- Kontrol af pakninger samt udskiftning af slidte dele.

Har du spørgsmål se da venligst FAQ siden på www.wiking.com eller kontakt din brændeovnsforhandler.

Problemløsning

Hvis du oplever, at brændeovnen ikke fungerer optimalt, kan du i dette skema se de typiske fejl, samt hvordan du løser dem. Hvis du ikke selv kan løse dem og/eller, der opstår andre, så kontakt venligst din montør eller brændeovnsforhandler.

| Problem | Mulig årsag | Gør følgende |
|---|---|--|
| Jeg kan ikke få ordentligt ild i brændeovnen | Ikke korrekt optænding. | Henvi sning: Se afsnittet om optænding og fyring i din brændeovn på side 10. |
| | Dårligt træk i skorstenen. | Kontroller om røgrøret eller skorstenen er stoppet til. Kontroller om skorstenshøjden er rigtig i forhold til omgivelserne. |
| Ruden soder til | Træet er for vådt. | Fyr kun med brænde, der har tørret min. 12 mdr. under halvtag og dermed opnået et vandindhold på max. 20%. |
| | En pakning i lågen er utæt. | Pakningerne skal være bløde og smidige, ellers skal de udskiftes. Nye pakninger kan købes hos din brændeovnsforhandler. |
| | Manglende tilførsel af sekundær luft til rudeskyl. | Skub sekundærspjældet helt til venstre. Åbn evt. en lille smule for primærspjældet også, eller se nedenfor. |
| | Temperaturen i brændeovnen er for lav. | Læg mere brænde i ovnen og skub begge spjæld helt til venstre. |
| Der kommer røg ud i stuen, når jeg åbner lågen | Spjældet i skorstenen er lukket. | Åbn spjældet. |
| | Manglende træk i skorstenen. | Kontroller om røgrøret eller skorstenen er stoppet til. Kontroller om skorstenshøjden er rigtig i forhold til omgivelserne. |
| | Der er flammer i brændet. | Åbn aldrig lågen, så længe der er flammer i brændet. |
| De ildfaste materialer i brændkammeret er 'sorte' efter endt fyring | Du har fyret for svagt, dvs. for lidt luft eller for lidt brænde. | Du skal åbne for primærluften ved at flytte grebet i venstre side helt til venstre. Der kan desuden være behov for, at der afbrændes en større mængde træ. |
| Forbrændingen løber løbsk | En pakning i lågen eller askeskuffen er utæt. | Pakningerne skal være bløde og smidige, ellers skal de udskiftes. Nye pakninger kan købes hos din brændeovnsforhandler. |
| | For kraftigt træk i skorstenen. | Luk spjældet i skorstenen i lidt ad gangen indtil problemet er løst. Luk samtidig helt for primærluften. |
| | Lågen er ikke tæt. | Luk lågen helt. Kan den ikke det skal den udskiftes med en original reservedel. |

Overensstemmelseserklæring

Fabrikant

HWAM Heat Design AS

Nydamsvej 53

DK - 8362 Hørning

Tel.: +45 86 92 18 33

Fax: +45 86 92 22 18

E-mail: heatdesign@hwam.com

Erklærer hermed, at

| Produkt: | Type: |
|-----------|----------------|
| Brændeovn | WIKING Olympic |

er fremstillet i overensstemmelse med bestemmelserne i følgende direktiver:

| Reference nr.: | Titel: |
|----------------|-----------------------|
| 89/106/EØF | Byggevederedirektivet |

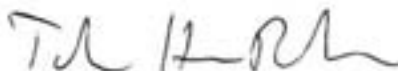
samt følgende harmoniserede standarder:

| Nr: | Titel: | Udgave: |
|-------------|--------------------------------------|---------|
| EN 13240 | Rumopvarmere fyret med fast brændsel | 2001 |
| EN 13240/A2 | Rumopvarmere fyret med fast brændsel | 2004 |

og andre standarder og/eller tekniske specifikationer

| Nr: | Titel: | Udgave: | Del: |
|---------|--|---------|------|
| NS 3058 | Lukkede vedfyrte ildsteder Røykudslipp | | |
| NS 3059 | Lukkede vedfyrte ildsteder Røykudslipp - Krav | | |

Hørning, d. 11. januar 2008



Torsten Hvam Pedersen
Fabriks- og kvalitetschef

Garanti og reklamationsbestemmelser

5 års udvidet reklamationsret

Tillykke med din nye WIKING brændeovn.

Vores produkter er alle af en god håndværksmæssig kvalitet, fremstillet af førsteklasses materialer og underlagt en grundig kvalitetskontrol. Vi føler os derfor overbeviste om, at du har fået et produkt, der vil fungere problemfrit mange år frem i tiden. Skulle der dog alligevel opstå en reklamation, skal du naturligvis være sikret den bedst mulige service.

Udover de rettigheder du har efter de almindelige køberetlige regler, har du mulighed for at opnå en udvidet reklamationsret på 5 år regnet fra købsdato. For at få den udvidede reklamationsret skal du senest 2 måneder efter købsdatoen registrere købet på vores hjemmeside www.wiking.com. Du skal også gemme din originale faktura med købsdato som bevis for købstidspunkt i tvivlstilfælde.

Omfang

Den udvidede reklamationsret omfatter ovnens grundkonstruktion så som pladedele, svejsninger mv. og omfatter dele, der efter HWAM Heat Designs vurdering skal udskiftes eller repareres. Sliddele er ikke dækket af garantien.

Reklamationsretten gives til den første køber af produktet, og kan ikke overføres (undtagen ved mellemsalg).

Reklamationsretten gælder kun i det land, hvor produktet oprindelig er blevet leveret.

Fragtudgifter ved indsendelse af ovn eller dele, heraf til udskiftning eller reparation, dækkes ikke af HWAM Heat Design AS.

Begrænsninger/Tab af garanti

Visse ting er ikke dækket af garantien, ligesom reklamationsretten kan bortfalde, hvis ovnen ikke behandles efter forskrifterne. Dette gælder bl.a. følgende:

- Fejl eller skader der er opstået ved:
 - Fejlagtig indbygning, opstilling eller tilslutning af brændeovnen.
 - Fejlbetjening, fejlanvendelse eller misbrug af brændeovnen.
 - Brand, ulykke eller lignende.
 - Reparationer udført af andre end HWAM Heat Design AS eller de autoriserede forhandlere.
 - Brug af uoriginale reservedele.
 - Manglende eller utilstrækkelig service og vedligeholdelse.
 - At produktet eller dets tilbehør på nogen måde er ændret i forhold til den oprindelige tilstand og konstruktion.

- Konstruktionsændringer af brændeovnen.
- Hvis brændeovnens serienummer er beskadiget eller fjernet.
- Sliddele/bevægelige dele.
- Transportomkostninger.
- Rust
- Transportskader.
- Omkostninger i forbindelse med en evt. afmontering og genmontering af brændeovnen.
- Alle former for ekstra omkostninger og følgeskader, der måtte opstå.

Overfladebehandling

Hvis overfladebehandlingen er mangelfuld fra fabrikkens side, bør dette vise sig efter de første indfyring. Herudover accepteres der ikke reklamationer på lak.

Sliddele

En række dele på din brændeovn er at betegne som sliddele, og dækkes derfor ikke af reklameringsretten. Sliddele er f.eks.:

- Varmeisolerende materiale - enten ildfaste sten eller specielle plader af Vermiculit.
- Røgvenderplader.
- Glas.
- Kakler og fedtsten.
- Støbejernsdele i bunden som f.eks. risten.
- Pakninger.
- Alle bevægelige dele.

Skader på sliddele accepteres kun, hvis det af køber kan påvises, at skaderne var til stede ved leveringen.

Service og vedligehold

Vi anbefaler, at du vedligeholder brændeovnen, samt får udført de anbefalede eftersyn som nævnt i brugervejledningen. Dette er med til at sikre dig, at produktet fungerer problemfrit.

Reklamationer

Alle reklamationer skal foregå direkte til forhandleren hvor brændeovnen er købt. HWAM Heat Design AS tager ikke imod reklamationer direkte fra slutbrugere.

Uberettiget reklamation/tilkaldelse af service

Inden du reklamerer, bør du selv kontrollere din WIKING brændeovn for fejlmuligheder, som du selv kan afhjælpe - se evt. i den medfølgende brugermanual. Såfremt det viser sig, at din reklamation og krav om afhjælpning er uberettiget vil de dermed forbundne omkostninger blive faktureret.

Innholdsfortegnelse

| | |
|---|-----------|
| Velkommen som eier av WIKING peisovn | 19 |
| Installasjonsveiledning | 20 |
| Før du går i gang | 20 |
| Installasjon | 21 |
| Bruksveiledning | 23 |
| Innen peisovnen tas i bruk | 23 |
| Verd å vite om brensel | 23 |
| Betjening av luftspjeldet | 24 |
| Verd å vite når du fyrer | 24 |
| Opptenning og fyring i din WIKING peisovn | 26 |
| Verd å vite om røykrøret | 27 |
| Verd å vite om skorsteinen | 27 |
| Rengjøring og vedlikehold av peisovnen | 28 |
| Problemløsning | 31 |
| Overensstemmelseserklæring | 32 |
| Garanti og reklamasjonsbestemmelser | 33 |
| Norsk produktinformasjon | 35 |
| Garantibevis | 56 |



Velkommen som eier av WIKING peisovn

Kjære WIKING-eier

Gratulerer med din nye WIKING peisovn. Vi håper at du får stor glede av den. WIKING har i mer enn 30 år utviklet og produsert kvalitetsovnner, og vi er kjent i hele Europa for vår design og høye tekniske standard. Som WIKING-eier har du sikret deg en peisovn med en tidløs design og en lang levetid.

Les grundig gjennom denne installasjons- og bruksveiledningen før peisovnen stilles opp. På den måten unngår du feil og får fortere glede av peisovnen.

Garanti

Alle WIKING peisovner er testet og godkjent iht. EN 13240 (Europeisk Standard) og NS 3058 og NS 3059 (norske standarder som beskriver partikkelutslipp). Det er din garanti for at peisovnen oppfyller alle europeiske normer og krav til sikkerhet, kvalitet og miljøriktig forbrenning. WIKING gir 5 års garanti på peisovnen hvis du senest 2 måneder etter kjøpsdatoen registrerer dine opplysninger under 'Garantiregistrering' på vår hjemmeside www.wiking.com. Hvis vi ikke mottar denne registreringen, omfattes kjøpet kun av salgslandets alminnelige kjøpsbetingelser.

Fordeler med din nye peisovn

WIKING Olympic er en flott peisovn som passer inn i ethvert hjem hvor det skal være rene og enkle linjer. Peisovnen har en stor rute slik at alle i familien har et godt innsyn til flammene når det er tid for en hyggestund rundt oven. Samtidig sørger ruteskylsluften for at glasset ved korrekt fyring ikke soter til, og du får derfor større glede av det store glasset. Du styrer peisovnenes lufttilførsel med de to grepene som er plassert under døren. De to grepene som styrer henholdsvis opptennings- og forbrenningsluften gjør det lett for deg å styre forbrenningen. På den måten får du mye mer varme ut av veden og en bedre varmeøkonomi. WIKING Olympic er en effektiv peisovn med en flott design, som vil gi deg stor glede de neste mange årene.

God fornøyelse med din nye peisovn!

Installasjonsveiledning

Før du går i gang

På figur 1 ser du et tverrsnitt av peisovnen. Her kan du se en oversikt over hvilke deler peisovnen består av.

1. Røyklederplate i stål.
2. Røyklederplate i vermiculite.
3. Luftinntak i bakplaten.
4. Bakplate vermiculite.
5. Bunnplate i vermiculite.
6. Bunnrist i støpejern.
7. Kevlefang i vermiculite.
8. Spjeld til regulering av luft.

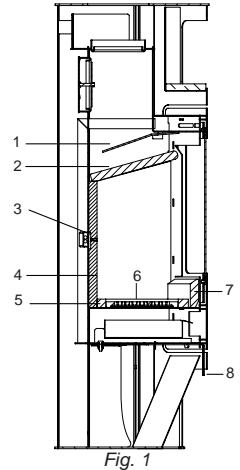


Fig. 1

Merk: Brennkammeret er bekledd med plater av vermiculite, som er et varmeisolerende materiale. Disse platene sikrer at det raskt kommer opp på optimal forbrenningstemperatur og skal derfor bli i peisovnen.

De 2 røyklederplater i stål og vermiculite sørger for at røykens vei gjennom ovnen blir så lang som mulig slik at røykgassene får mest mulig tid til å avgi varmen til ovnen og dermed også til omgivelsene. På den måten får du mer varme ut av treet fordi den varme røyken ikke sendes direkte ut gjennom skorsteinen.

Plassering av løse deler

Det er viktig at du kontrollerer at alle de løse delene er på plass og ikke skadet etter transporten. På figur 1 kan du se hvor delene skal være i ovnen, og hvor de løse delene som du skal kontrollere er:

1. Røyklederplaten i stål skal henge på de to krokene øverst i peisovnen.
2. Røyklederplaten i vermiculite skal hvile på sideplatene og være skjøvet helt tilbake i brennkammeret.
3. Bakplaten skal være skjøvet helt tilbake i brennkammeret.
4. Den todelte bunnplaten skal ligge flatt i bunnen rundt risten.

Når du er sikker på at de løse delene er på plass, kan du gå i gang med å installere peisovnen.

Installasjon

Overholdelse av lovkrav

Ved montering av WIKING peisovn skal det sikres at alle lokale lovbestemmelser, inklusive dem som henviser til nasjonale og europeiske standarder, blir overholdt ved installasjon av peisovnen. Det er alltid lurt å rådføre seg med feieren innen du monterer peisovnen, da det også er din lokale feier som skal godkjenne installasjonen.

Krav til rommet

Det skal alltid kunne tilføres frisk forbrenningsluft til rommet hvor peisovnen skal plasseres. Et vindu som kan åpnes eller en regulerbar luftventil anses for tilstrekkelig. Den regulerbare luftventilen/lufttristen må ikke kunne blokkeres. I nedenstående tabell kan du se minimumsavstanden til nærmeste ikke-brennbare og brennbare vegg.

| Avstand fra peisovnen til... | Avstand i mm |
|------------------------------|--------------|
| brannmur bak | 100 mm |
| brannmur til siden | 100 mm |
| brennbar vegg bak | 250 mm |
| brennbar vegg til siden | 400 mm |

Vær oppmerksom på at ikke alt glass er varmebestandig. Derfor må en glassvegg i noen tilfeller betraktes som en brennbar vegg. Kontakt derfor din lokale feier eller glassprodusenten vedr. avstand til glass.

Krav til montering

Hvis peisovnen skal stå på et brennbart gulv, må arealet rundt ovnen dekkes av med et ikke-brennbart materiale, som f.eks. en WIKING gulvplate i stål eller glass. Gulvplaten skal gå min. 30 cm ut foran fyringsåpningen. Gulvkonstruksjonen skal også kunne bære ovnens og skorsteinens vekt. Skorsteinens vekt skal regnes ut etter dimensjon og høyde. I nedenstående tabell finner du viktige opplysninger om peisovnen.

WIKING Olympic

| | |
|---|---------------------|
| Peisovnens vekt | 120 kg |
| Peisovnens mål (høyde x bredde x dybde) | 1335 x 600 x 425 mm |
| Møbleringsavstand foran | 1000 mm |

Tilslutning til skorsteinen

WIKING Olympic har røykutgang i toppen og baksiden. Den kan monteres med et godkjent røykrør og en stålskorstein eller tilsluttes en murt skorstein med f.eks. WIKING Fullform røykrør.

Krav til høyde:

Skorsteinen skal være så høy at trekkforholdene er tilfredsstillende og at røyken ikke er til sjenanse for omgivelsene. Hvis skorsteinen er så høy at den ikke kan feies fra toppen, skal det monteres en lett tilgjengelig feieluke i den. Vi anbefaler alltid å kontakte feier ved kjøp av skorstein.

Krav til trekk og åpning:

Nominell trekk: Ca. 12 Pascal / 1,2 mm vannsøyle.

Minimumsåpning: Ø150 mm, noe som svarer til din WIKING peisovns utgangsstuss.

Reguleringspjeld:

WIKING anbefaler å forsyne skorsteinen eller røykrøret med et reguleringspjeld slik at skorsteinstrekket kan reguleres på dager med sterk vind. Reguleringspjeldet må ikke kunne stenges helt i røykrøret. Det må alltid være et friareal på min. 20 % av skorsteinens eller røykrørets totale åpning.

Henvisning:

For ytterligere informasjon om skorstein, se s. 27 'Verd å vite om skorsteinen'.

Bruksveiledning

Innen peisovnen tas i bruk

Det er viktig at du sørger for følgende:

- Alle peisovnens løse deler er på plass.
- Skorsteinen er godkjent av din feier.
- Det kan tilføres frisk luft til det rommet hvor peisovnen skal plasseres.

Verd å vite om brensel

Tillatte brenselstyper

Peisovnen er kun EN/NS-godkjent for fyring med ved. Det anbefales å bruke tørr, kløyvd ved med et vanninnhold på maks. 20%. Fyring med våt ved gir både sot, dårlig brenseløkonomi og er til sjenanse for miljøet.

*Test: Du kan kontrollere om veden tørr nok ved å helle på litt oppvaskmiddel på den ene ende-
flaten av en kløyvd vedkubbe, og deretter blåse i den andre enden. Hvis veden er tørr nok, vil
du kunne se oppvaskmiddelet boble.*

Anbefalte vedtyper

All slags ved - f.eks. bjerk, bøk, eik, alm, ask, nåletrær og frukttrær - kan brukes som brensel. Den store forskjellen ligger ikke i brennverdien, men i tresortens forskjellige vekt pr. m³. Da bøk veier mer pr. m³ enn f.eks. rødgran, så skal det mer rødgran til før man får den samme mengden varme som bøken gir.

Forbudte brenselstyper

Det er forbudt å fyre med følgende:

trykksaker, avfall som melkekartonger o.l., sponplater, lakkert, malt eller impregnert treverk, plast, flytende brensel og gummi.

Årsaken til at det ikke er tillatt å fyre med ovenstående er at de ved forbrenning utvikler helse- og miljøskadelige stoffer. Stoffene kan også skade ovnen og skorsteinen, og garantien på produktene faller bort.

Fyring med kull og energikoks

WIKING Olympic er ikke konstruert til fyring med kull og energikoks.

Oppbevaring av ved

Vanninnholdet på maks. 20% oppnås ved å oppbevare veden i minst 1 år, helst 2 år, utendørs og under halvtak. Ved som oppbevares innendørs har tendens til å bli for tørt og brenne for hurtig, men opptenningsved kan med fordel oppbevares innendørs et par dager før bruk.

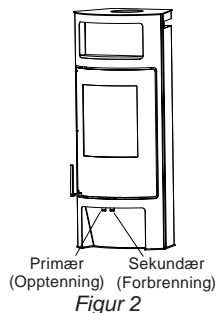
Anbefalte dimensjoner

Dimensjonene på veden er viktige for en god forbrenning. Dimensjonene bør være som følger:

| Vedtype | Lengde i cm | Diameter i cm |
|----------------------------------|-------------|---------------|
| Opptenningsved (fint kløyvd ved) | 25-33 | 2-5 |
| Kløyvd ved | 25-33 | 7-9 |

Betjening av luftspjeldet

For å oppnå en god forbrenning som skal resultere i en god varmeøkonomi, er det viktig å tilføre ilden korrekt mengde luft. Luften reguleres ved hjelp av de to grepene, som på WIKING Olympic er plassert under døren. Grepet til venstre styrer spjeldet med opptenningsluften, mens grepet til høyre styrer spjeldet med forbrenningsluften og ruteskyllet, se figur 2.



I nedenstående tabell ses luftens betydning i forhold til grepets posisjon.

| Grepets posisjon | Betydning for luften | Brukes ved |
|---|--|---|
| Begge grepene er ført helt til venstre. | Det åpnes for all luft, dvs. opptenningsluften og forbrenningsluften. | Denne innstillingen skal alltid brukes ved opptøining i kald ovn og ved fyring med ny ved. |
| Grepet til opptøining er ført til høyre posisjon, og det andre grepet står fortsatt helt til venstre. | Opptenningsluften lukkes mens det fortsatt er åpnet opp for forbrenningsluften og ruteskylsluften. Ved å regulere grepet gradvis til høyre nedsettes luftmengden, og temperaturen reguleres dermed også ned. | Denne innstillingen skal du bruke når ilden har godt fatt i veden, ilden brenner jevnt og rolig. Her får du den beste utnyttelsen av veden. |
| Begge grepene er ført helt til høyre. | All lufttilførsel til ovnen er stengt. | Denne innstillingen skal kun brukes når flammene er helt slukket, f.eks. ved rengjøring. |

På figur 3 kan du se luftens betydning for en korrekt forbrenning.



Verd å vite når du fyrer

Maksimal fyringsmengde

Du må maksimalt fyre med følgende mengder ved pr. time:

| Brensel | Maksimal brensel pr. time |
|---------|---------------------------|
| Ved | 3,0 kg |

Advarsel:

For høy varme kan ødelegge både ovnen, skorsteinen og peisrøret. Hvis du overskrider ovennevnte grenser, er peisovnen, skorsteinen og peisrøret ikke lenger omfattet av fabrikkgarantien.

Typisk fyringsintervall for nominell fyring

| Brensel | kg | Typisk fyringsintervall |
|---------|-----|-------------------------|
| Ved | 1,9 | 70 min |

Merk: Peisovnen er godkjent til intermitterende bruk.

Forskjellen på kort og lang brenntid

Kort brenntid

Du oppnår en rask og kraftig varme hvis du brenner mange, små vedskiver.

Lang brenntid

Du oppnår en lang brenntid hvis du brenner få, større vedkubber. Du oppnår best brenning ved å regulere på luftspjeldet, men det må tilføres litt luft fra ruteskyttet for å oppnå en god forbrenning.

Slik oppnår du den beste forbrenningen

Bruk ren og tørr ved.

Våt ved gir dårlig forbrenning, mye røyk og sot. I tillegg vil varmen gå til tørking av veden i stedet for til oppvarming av rommet.

Fyr litt av gangen

Du oppnår den beste forbrenningen ved å fyre titt og med litt ved av gangen. Hvis du legger i for mye ved på én gang, går det for lang tid før temperaturen blir så høy at du oppnår en god forbrenning.

Sørg for riktig mengde luft

Du må også sørge for at det er nok luft - spesielt i begynnelsen– slik at temperaturen i ovnen fort kommer høyt opp. Da antennes nemlig de gassene og partiklene som frigis under brenningen. Ellers setter det seg som sot i skorsteinen (med risiko for brann) eller slipper ut i miljøet uten å være antent.

Ikke fyr natten over

Du bør ikke legge ved i peisovnen og redusere lufttilførselen på kvelden i forsøk på å ha glør om morgenen. Hvis du gjør det, sender peisovnen ut store mengder helseskadelig røyk og skorsteinen utsettes for unødig mye sot, med risiko for skorsteinsbrann.

Opptenning og fyring i din WIKING peisovn

Første gang du fyrer

Første gang du fyrer i peisovnen skal du fyre forsiktig, da alle materialene skal venne seg til varmen. Dvs. peisovnen skal varmes opp langsomt til den når maksimal varme. Deretter skal du fyre noen ganger slik at ovnen blir ordentlig gjennomvarmet.

Pass på lakken

Lakken som ovnen er lakkert med vil herde de første 2-3 gangene det fyres i ovnen, og den kan derfor avgi røyk og lukt. Sørg derfor for god utluftning. Samtidig skal døren åpnes forsiktig, da det ellers er risiko for at pakningene henger fast i lakken.

Advarsel: Hansken som følger med kan slite på malingen hvis lakken ikke er tilstrekkelig herdet. Pass derfor på å ikke berøre de lakkerte flatene før etter de første 2-3 gangene du har fyrt.

Opptenning

| | |
|----|---|
| 1. | Både primærspjeldet og sekundærspjeldet under døren skyves så langt til venstre som mulig. Det er nå åpnet helt opp for både opptenningsluften og forbrenningsluften. |
| 2. | Stable 8-10 fint kløyvde vedkubber svarende til 1-2 kg i ovnen. Jo mindre pinnene er, jo raskere blir peisovnen varm og den optimale forbrenningstemperaturen oppnås. |
| 3. | Plasser to opptenningsblokker inn mellom de øverste lagene med opptenningspinner. WIKING anbefaler opptenningsblokker i god kvalitet, da disse verken ryker eller lukter. |
| 4. | Tenn opptenningsblokkene. Hold døren på klem i et par minutter til glasset er varmt. På den måten dannes det ikke kondens. Lukk deretter døren helt. |
| 5. | Når ilden har fått godt fatt i veden, skyves primærspjeldet helt til høyre og du kan regulere litt på sekundærspjeldet til du får en jevn og rolig forbrenning. |

Advarsel: Døren må kun holdes åpen under opptenning, brenselpåfyll eller rensing av peisovnen, da det ellers oppnås en for kraftig forbrenning og det er risiko for at ovnen blir overopphetet.

Fyring (påfylling av ved)

Når det ikke er flere synlige flammer og det ligger igjen et solid lag med glør, kan det fyres på nytt.

| | |
|----|---|
| 1. | Åpne døren forsiktig for å unngå at det kommer ut røyk og glør fra ovnen. |
| 2. | Legg 2-4 stykker kløyvd ved (ca. 2 kg) over glørne. |
| 3. | Lukk døren igjen og åpne helt opp for primær- og sekundærspjeldet ved å skyve dem til venstre. |
| 4. | Etter en stund blusser ilden opp igjen, og når ilden har godt fatt i veden, skyves primærspjeldet igjen helt til høyre, mens sekundærspjeldet reguleres litt til flammene brenner jevnt og rolig igjen. |

Advarsel:

Peisovnens overflater og dør blir under brenningen svært varme, og du må derfor vise stor forsiktighet.

Verd å vite om røykrøret

Beskrivelse av røykrørets funksjon

Røykrøret er det røret som sitter mellom ovnen og skorsteinen. WIKING Olympic er utstyrt med en utgangsstuss på 150 mm i diameter, noe som passer til de originale WIKING røykrørene. Ved å kjøpe de originale WIKING røykrørene, får du nøyaktig samme farge og overflate som peisovnen din da de er lakkert med den samme lakken. WIKING røykrør fås i mange forskjellige former og lengder, og på den måten kan det tilpasses dine behov.

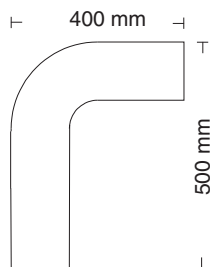


Fig. 4

Skal peisovnen tilsluttes en skorstein i mur, kan du med fordel montere et buet røykrør på topputgangen av peisovnen. WIKING Fullform røykrør (se figur 4) går opp en halv meter over ovnen og deretter inn i den murte skorsteinen. Ved å velge denne løsningen hvor røykrøret går en halv meter opp over ovnen før den tilsluttes skorsteinen, får du 1 kW mer varme til boligen din. Den buede formen sikrer et minimalt sotbelegg i røret og forminsker derfor risikoen for skorsteinsbrann. Vi anbefaler kun denne løsningen hvis den murte skorsteinen er helt tett og har en god trekk. Les mer om skorsteinen i neste avsnitt.

Verd å vite om skorsteinen

Beskrivelse av skorsteinens funksjon

Skorsteinen er peisovnens motor og helt avgjørende for ovnens funksjon. Skorsteinstrekken gir et undertrykk i peisovnen. Dette undertrykket har to formål:

1. Å fjerne røyk fra peisovnen.
2. Å suge luft gjennom spjeldet til opptenning, forbrenning og til å holde glasset fritt for sot.

Slik oppnår du den beste skorsteinstrekken

Selv en god skorstein kan fungere dårlig hvis den brukes feil. Det er avgjørende at både peisovnen og skorsteinen er installert iht. forskriftene, da det ellers ikke vil være mulig å oppnå en tilfredsstillende forbrenning.

Skorsteinstrekken dannes ved temperaturforskjellen i skorsteinen og utenfor skorsteinen. Jo høyere temperaturen er i skorsteinen, jo bedre blir skorsteinstrekken. Det er derfor helt avgjørende at skorsteinen blir varmet godt opp før du stenger spjeldet og begrenser forbrenningen i peisovnen jf. avsnittet om opptenning og fyring i WIKING peisovn på side 26. Vær oppmerksom på at en murskorstein bruker lenger tid på å bli gjennomvarm enn en stålskorstein.

På dager der det pga. vær- og vindforhold er dårlig trekk i skorsteinen, er det ekstra viktig å få varmet opp skorsteinen så raskt som mulig. Del veden ekstra fint til opptenning og bruk en ekstra opptenningsblokk, da det er flammene som sørger for rask oppvarming.

I tabellen nedenfor ser du peisovnens nominelle ytelse, som skal brukes til å dimensjonere skorsteinen riktig:

| | |
|--------------------|------------|
| Nominell ytelse: | 7 kW |
| Røyktemperatur: | 285° C |
| Røykgassmasseflow: | 8,1 g/sek. |

Etter en lenger stillstandsperiode

Hvis peisovnen ikke har vært i bruk over lenger tid (f.eks. på sommeren), er det viktig å kontrollere at det ikke er blokkeringer i skorsteinsrøret. Kontakt feier.

Tilkobling av flere varmekilder til samme skorstein

Det er mulig å tilslutte flere anordninger til noen skorsteiner. Du må først undersøke de gjeldende forskriftene for dette i bygningsreglementet og hos din lokale feier.

Ved pipebrann

I tilfelle pipebrann:

- Lukk alle spjeld på peisovnen og i skorsteinen og kontakt brannvesenet. Før du tar peisovnen i bruk igjen, skal feieren kontrollere skorsteinen.

Rengjøring og vedlikehold av peisovnen

Advarsel: Rengjøring og vedlikehold av peisovnen må kun foretas når ovnen er kald.

Utvendig rengjøring

Utvendig kan peisovnen etter behov tørkes over med en myk og tørr klut eller støvkost.

Rengjøring av glassdør

Din WIKING peisovn er utstyrt med ruteskyll, og det reduserer sotbelegg på glasset. Hvis det allikevel oppstår sotedannelser på glasset, kan det rengjøres ved å tørke over glasset med et stykke fuktig tørkepapir som er dyppet i aske. Deretter tørkes det med et rent stykke tørkepapir. I tillegg må du sørge for at luftspaltene i dørrammen er fri for aske og sotpartikler. Samtidig skal du kontrollere at pakningene som sitter på ovnen er myke og hele. Hvis ikke de er det, kan det komme falsk luft inn i ovnen, og det gjør det vanskeligere å styre forbrenningen. Resultatet kan bli overoppheting eller sotedannelse. De bør derfor skiftes, og de kan kjøpes hos din forhandler.

Tømming av askeskuff

Viktig: Vær oppmerksom på at det kan være varme glør i asken i opptil 24 timer etter at ilden er slukket.

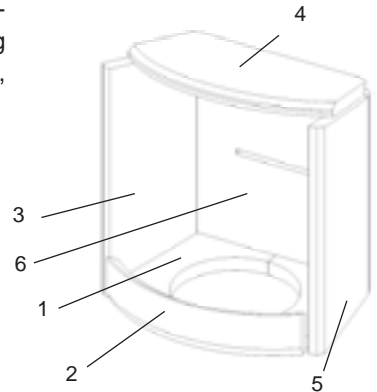
Askeskuffen tømmes lettest ved å trekke en avfallspose over skuffen, snu skuffen på hodet og trekk den deretter forsiktig opp av posen igjen.

Rengjøring av brennkammer

En gang i året bør ovnen vedlikeholdes grundig for å forlenge dens levetid. Rens først brennkammeret for aske og sot. Ta også ut de isolerende Vermiculiteplatene - forsiktig, og én av gangen.

1. Bunnplaten (2-delt)
2. Frontplaten
3. Høyre sideplate
4. Røyklederplaten (topp-platen)
5. Venstre sideplate
6. Bakplaten

Etter rengjøring setter du Vermiculiteplatene forsiktig inn igjen i omvendt rekkefølge, begynn med bakplaten.



Figur 5

Brennkammerets effektive men porøse isolering kan med tiden bli slitt og skadet. Hvis bakplaten revner, kan det medføre at sekundærluften fordeles feil i brennkammeret, og den bør derfor skiftes. Det betyr ikke noe for peisovnens effektivitet hvis de andre platene revner. De bør likevel skiftes når slitasten overstiger halvdelen av den opprinnelige tykkelsen.

Etterbehandling av overflate

Det er ikke nødvendig å etterbehandle peisovnens overflater, men skulle den ha fått lakkskader, kan du utbedre dem med en spesiell Senotherm-spray som kan kjøpes hos din forhandler.

Feiing av skorstein

For å forebygge risikoen for pipebrann må skorsteinen rengjøres årlig. Røykrør og røykkammer over røyklederplaten av stål skal rengjøres samtidig med skorsteinen. Hvis skorsteinens høyde gjør rengjøring ovenfra umulig, må det monteres en feieluke.

Servicekontroll

WIKING anbefaler en grundig servicekontroll annethvert år for at peisovnen kan holde i mange år. Servicekontrollen skal gjennomføres av en kvalifisert montør, og det bør kun anvendes originale reservedeler.

Servicekontrollen omfatter bl.a. :

- Grundig rengjøring av ovnen.
- Justering av håndtak/dør.
- Smøring av hengsler med kobberfett.
- Kontroll av varmeisolerende plater (vermiculitesett)
- Kontroll av spjeldet under døren.
- Kontroll av pakninger og utskifting av slitte deler.

Hvis du har spørsmål, kan du kikke på FAQ-siden på www.wiking.com eller kontakte din forhandler.

Problemløsning

Hvis du opplever at peisovnen ikke fungerer optimalt, kan du i dette skjemaet se de typiske feilene og hvordan du kan løse dem. Hvis du ikke selv kan løse dem og/eller det oppstår andre problemer, så kontakt vennligst din montør eller forhandler.

| Problem | Mulig årsak | Gjør følgende |
|--|--|---|
| Jeg kan ikke få ordentlig fyr i ovnen | Ikke korrekt opptenning. | Henvisning: Se avsnittet om opptenning og fyring i peisovnen på side 26. |
| | Dårlig trekk i skorsteinen. | Kontroller om røykrøret eller skorsteinen er tilstoppet. Kontroller om skorsteinshøyden er riktig i forhold til omgivelsene. |
| Glasset soter til | Veden er for våt. | Fyr kun med ved som har tørket min. 12 mnd. under halvtak og dermed oppnådd et vanninnhold på maks. 20%. |
| | En pakning i døren er utett. | Pakningene skal være myke og smidige, ellers må de skiftes. Nye pakninger kan kjøpes hos din forhandler. |
| | Manglende tilførsel av sekundærluft til ruteskylling. | Skyv sekundærspjeldet helt til venstre. Åpne ev. også litt opp for primærspjeldet, eller se nedenfor. |
| | Temperaturen i peisovnen er for lav. | Legg i mer ved og skyv begge spjeldene helt til venstre. |
| Det kommer røyk ut i rommet når jeg åpner døren | Spjeldet i skorsteinen er stengt. | Åpne spjeldet. |
| | Manglende trekk i skorsteinen. | Kontroller om røykrøret eller skorsteinen er tilstoppet. Kontroller om skorsteinshøyden er riktig i forhold til omgivelsene. |
| | Det er flammer i veden. | Åpne aldri døren så lenge det er flammer i veden. |
| De ildfaste materialene i brennkammeret er „sorte“ etter endt fyring | Du har fyrst for svakt, dvs. med for lite luft eller for lite ved. | Du åpner for primærluften ved å flytte grepet i venstre side helt til venstre. Det kan dessuten være behov for å brenne mer ved på en gang. |
| Forbrenningen løper løpsk | En pakning i døren eller i askeskuffen er utett. | Pakningene skal være myke og smidige, ellers må de skiftes. Nye pakninger kan kjøpes hos din forhandler. |
| | For kraftig trekk i skorsteinen. | Lukk spjeldet i skorsteinen, litt av gangen, inntil problemet er løst. Lukk samtidig primærluften helt. |
| | Døren er ikke tett. | Lukk døren helt. Kan den ikke det, må den skiftes med en original reservedel. |

Overensstemmelseserklæring

Fabrikant:

HWAM Heat Design AS

Nydamsvej 53

DK - 8362 Hørning

Tel.: +45 86 92 18 33

Fax: +45 86 92 22 18

E-post: heatdesign@hwam.com

Erklærer hermed, at

| Produkt: | Type: |
|----------|----------------|
| Peisovn | WIKING Olympic |

er fremstilt i overensstemmelse med bestemmelsene i følgende direktiver:

| Reference nr.: | Tittel: |
|----------------|------------------------------|
| 89/106/EEC | Konstruksjonsprodukter - CPD |

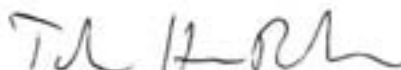
samt følgende harmoniserte standarder:

| Nr: | Tittel: | Utgave: |
|-------------|--------------------------------------|---------|
| EN 13240 | Rumopvarmere fyret med fast brændsel | 2001 |
| EN 13240/A2 | Rumopvarmere fyret med fast brændsel | 2004 |

samt følgende harmoniserte standarder:

| Nr: | Tittel: | Utgave: | Del: |
|---------|--|---------|------|
| NS 3058 | Lukkede vedfyrte ildsteder Røykudslipp | | |
| NS 3059 | Lukkede vedfyrte ildsteder Røykudslipp - Krav | | |

Hørning, 14. januar 2008



Torsten Hvam Pedersen
Fabrikks- og kvalitetssjef

Garanti og reklamasjonsbestemmelser

5 års utvidet reklamasjonsrett

Gratulerer med din nye WIKING vedovn.

Våre produkter er alle av en god håndverksmessig kvalitet, fremstilt av førsteklasses materialer og underlagt en grundig kvalitetskontroll. Vi føler oss derfor overbeviste om at du har fått et produkt som vil fungere problemfritt mange år fremover. Skulle det allikevel oppstå en reklamasjon, skal du naturligvis være sikret best mulige service.

I tillegg til de rettighetene du har iht. de vanlige kjøpsrettigheter, har du mulighet for å oppnå en utvidet reklamasjonsrett på 5 år regnet fra kjøpsdato. For å få den utvidede reklamasjonsretten, skal du senest to måneder etter kjøpsdatoen registrere kjøpet på vår hjemmeside www.wiking.com. Du skal også ta vare på din originale faktura med kjøpsdato som bevis for kjøpstidspunkt.

Omfang

Den utvidede reklamasjonsretten omfatter ovnens grunnkonstruksjon, som f.eks. platedeler, sveisinger o.l., som må skiftes ut eller repareres etter vurdering av HWAM Heat Design AS. Slitasjedeler er ikke dekket av garantien.

Reklamasjonsretten gis til den første kjøperen av produktet og kan ikke overføres (unntatt ved mellom salg).

Reklamasjonsretten gjelder kun i det landet hvor produktet opprinnelig er levert.

Fraktutgifter ved innsending av ovn eller deler av denne til utskifting eller reparasjon, dekkes ikke av HWAM Heat Design AS.

Begrensninger/Tap av garanti

Visse ting er ikke dekket av garantien, og reklamasjonsretten kan falle bort hvis ovnen ikke behandles etter forskriftene. Dette gjelder bl.a. følgende:

- Feil eller skader som har oppstått ved:
 - feilaktig innbygging, oppstilling eller tilslutning av vedovnen.
 - feilbetjening, feilbruk eller misbruk av vedovnen.
 - brann, ulykker eller lignende.
 - reparasjoner utført av andre enn HWAM Heat Design AS eller våre autoriserte forhandlere.
 - bruk av uoriginale reservedeler.
 - manglende eller utilstrekkelig service og vedlikehold.
 - at produktet eller dets tilbehør på noen måte er endret i forhold til opprinnelig tilstand og konstruksjon.

- Konstruksjonsendringer av vedovnen.
- Konstruktive endringer av vedovnen.
- Hvis vedovnens serienummer er skadet eller fjernet.
- Slitasjedeler/bevegelige deler.
- Rust
- Transportomkostninger.
- Transportskader.
- Omkostninger i forbindelse med en ev. demontering og gjenmontering av vedovnen.
- Alle former for ekstra omkostninger og følgeskader som måtte oppstå.

Overflatebehandling

Hvis overflatebehandlingen er mangelfull fra fabrikkens side, bør dette vise seg etter de første fyringene. I tillegg aksepteres det ikke reklamasjoner på lakk.

Slitasjedeler

En rekke deler på ovnen din er å betegne som slitasjedeler og dekkes derfor ikke av reklamasjonsretten. Slitasjedeler er f.eks.:

- Varmeisolerende materialer. Enten ildfast stein eller spesielle plater av Vermiculit.
- Røykvenderplater.
- Glass.
- Kakler og kleberstein.
- Støpejernsdeler i bunnen, f.eks. risten.
- Pakninger.
- Alle bevegelige deler.

Skader på slitasjedeler aksepteres kun hvis kjøper kan dokumentere at skadene forelå ved levering.

Service og vedlikehold

Vi anbefaler at du vedlikeholder vedovnen samt får utført de anbefalte kontrollene som nevnt i bruksanvisningen. Dette er med til å sikre deg at produktet fungerer problemfritt.

Reklamasjoner

Alle reklamasjoner skal foregå direkte til forhandleren hvor vedovnen er kjøpt. HWAM Heat Design AS tar ikke imot reklamasjoner direkte fra sluttbrukere.

Uberettiget reklamasjon/tilkalling av service

Innen du reklamerer, bør du selv kontrollere din HWAM vedovn for feilmuligheter som du selv kan rette opp - se ev. i den medfølgende brukermanualen. Dersom det viser seg at din reklamasjon og ditt krav om hjelp er uberettiget, vil de omkostningene som er forbundet med dette bli fakturert.



PRODUKTDOKUMENTASJON

SINTEF 043-177

Med henvisning til Plan- og bygningsloven revidert 1997-06-13 med Teknisk forskrift og tilhørende Veiledning av 1997-01-22 bekrefter SINTEF NBL as, med grunnlag i prøvingsrapporter og vurderinger, at angitt produkt imøtekommer norske myndigheters krav til brannteknisk sikkerhet og begrenset lufforurensning.

Ildsteder: Wiking Arctic og Wiking Olympic

Produktansvarlig: HWAM Heat Design AS
Nydamsvej 53, DK-8362 Hørning, Danmark.

Produktdokumentasjonens gyldighet er betinget av at produktet er i overensstemmelse med spesifikasjonene i vedlegg, at de blir montert og behandlet på en forskriftsmessig måte og at alle viktige detaljer i denne prosessen nøyaktig følger det som er beskrevet i tilhørende monterings- og bruksanvisning som er kontrollert, akseptert, stemplet og signert av SINTEF NBL. Både anvisning og produktdokumentasjon skal følge produkt eller være lett tilgjengelig for kjøper, bruker, kontrollør og lokal saksbehandler/myndighet.


Produktet skal merkes med SINTEF 043-177, i tillegg til produktnavn og modellbetegnelse, produktansvarlig og/eller produsent og produksjonsinformasjon for sporbarhet. Merkingen skal være lett synlig.

Produktet skal ha en årlig, ekstern oppfølging av kvaliteten gjennom en tilvirkningskontroll, som er tilpasset produktet. Kontrollen skal overvåke produktenes samsvar med dokumentunderlaget og være spesifisert i skriftlig avtale med SINTEF NBL.

Førstepgangs utstedelse 2004-11-18. Fornyelse utstedes på grunnlag av skriftlig søknad. Oppsigelse ved innehaver skal være skriftlig med 6 mnd. varsling. SINTEF NBL kan tilbakekalle en produktdokumentasjon ved misligheter eller misbruk, når skriftlig pålegg om endring ikke blir tatt til følge.

Utstedt: 2007-10-19.
Gyldig til: 2012-10-19.


Svein Balde
Avd. Sjef


Jan P. Stensaas
Førker

Vedlegg 2 til produktdokumentasjon SINTEF 043-177 av 2007-10-19.

Produkt: Wiking Olympic

Produktbeskrivelse:

Konveksjonsovn, frittstående, lukket og rentbrennende. Høyde 1335 mm, bredde 565 mm, dybde 425 mm. Ildsted med omramming av lakkerte stålplater som går helt ned til golvet, med varmehylle. Skaamolex v 1100 (25 mm) som isolering i brennkammer, enkel dør med stor glassrute, 4 mm glasskeramikk, rysterist og askeskuff. Røktuttak i topp eller bak, med røkrørsdiameter 150 mm.

Anvendelse:

For fyring med ved, med største anbefalte vedlengde ca 30 cm. Oppmonteres med 250 mm minimum avstand til bakvegg og 400 mm til sidevegg av brennbart materiale. Ovnens avstand til brannmur skal minimum være 100 mm til sidevegg og 100 mm til bakvegg. Oppfyller norske krav til røykutslipp i henhold til NS 3059 klasse 2. Ved nominell effekt på 7 kW og 13 % O₂; 0,06 % CO og 78 % virkningsgrad.

Grunnlag vurdering:

Vurderingsrapport 102042.27 av 2007-10-08 fra SINTEF NBL as.

Grunnlag tegning:

Tegningsunderlag: 70-9378 av 2007-03-20 fra Hwam Heat Design A/S.

Gyldighetstid:

Vedleggets gyldighet er entydig knyttet til dokumentets første side med de krav, forutsetninger og tidsangivelser som der er presentert.

Utstedt: 2007-10-19.



Svein Baadé
 Avd. Sjøf



Jan P. Stensaas
 Forsker



Innehållsförteckning

| | |
|--|-----------|
| Välkommen som ägare till en WIKING braskamin | 38 |
| Installationsanvisning | 39 |
| Innan du sätter igång | 39 |
| Installation | 40 |
| Bruksanvisning | 42 |
| Innan braskaminen tas i drift | 42 |
| Värt att veta om bränsle | 42 |
| Användning av luftspjället | 43 |
| Värt att veta när du eldar | 43 |
| Tändning och eldning i din WIKING braskamin | 45 |
| Värt att veta om rökröret | 46 |
| Värt att veta om skorstenen | 46 |
| Rengöring och underhåll av braskaminen | 48 |
| Problemlösning | 50 |
| Försäkran om överensstämmelse | 51 |
| Garantibevis | 56 |



Välkommen som ägare till en WIKING braskamin

Bästa WIKING-ägare

Grattis till din nya WIKING braskamin. Vi hoppas att du får stor glädje av den. I mer än 30 år har WIKING utvecklat och tillverkat kaminer av hög kvalitet och vi är kända i hela Europa för vår design och höga tekniska standard. Som WIKING-ägare har du fått en braskamin med tidlös design och lång livslängd.

Läs igenom denna installations- och bruksanvisning noga innan du installerar braskaminen. Då undviker du fel och kan njuta av din braskamin snabbare.

Garanti

Samtliga braskaminer från WIKING är provade och godkända enligt EN 13240 (europeisk standard) samt NS 3058 och NS 3059 (norska standarder gällande partikelutsläpp). Det är din garanti för att braskaminen uppfyller alla europeiska normer och krav på säkerhet, kvalitet och miljövänlig förbränning. WIKING ger 5 års garanti på din braskamin om du senast 2 månader efter köp registrerar dina uppgifter under 'Garantiregistrering' på vår hemsida www.wiking.com. Om du inte registrerar dig här omfattas ditt köp enbart av de normala köpevillkoren i försäljningslandet.

Fördelar med din nya braskamin

WIKING Olympic är en snygg braskamin som passar i alla hem där man vill ha rena och enkla linjer. Braskaminen har en stor ruta, så att alla i familjen har bra insyn till lågorna när det är dags för en myskväll framför brasan. Dessutom ser glasspolningen till att rutan inte blir sotig vid rätt eldning och därför får du större glädje av den stora rutan. Du styr lufttillförseln till braskaminen med de två handtagen som sitter under luckan. De två handtagen som styr tändnings- respektive förbränningsluften gör det lätt för dig att styra förbränningen. Du får ut mycket mer värme av veden och därmed bättre värmeekonomi. WIKING Olympic är en effektiv braskamin med snygg design som kommer att ge dig stor glädje i många år framöver.

Mycket nöje med din nya braskamin!

Installationsanvisning

Innan du sätter igång

I figur 1 ser du ett tvärsnitt av din braskamin. Här är en översikt över vilka delar din braskamin består av.

1. Rökledarplatta av stål.
2. Rökledarplatta av vermiculit.
3. Luftintag i ryggplåten.
4. Ryggplåt av vermiculit.
5. Bottenplåt av vermiculit.
6. Galler av glutjärn.
7. Vedstopp av vermiculit.
8. Spjäll för luftreglering

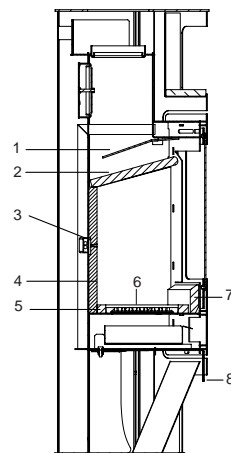


Fig. 1

Obs: Brännkammaren är beklädd med skivor av vermiculit som är ett värmeisolerande material. Skivorna ser till att förbrännings-temperaturen snabbt blir optimal och därför ska de sitta kvar i braskaminen.

De två rökledarplattorna i stål respektive vermiculit ser till att rökens väg genom kaminen blir så lång som möjligt, så att rökgaserna har god tid på sig att avge sin värme till kaminen och därmed till omgivningarna. På så vis får du ut mer värme av veden eftersom den varma röken inte skickas direkt ut genom skorstenen.

Placering av lösa delar

Det är viktigt att du kontrollerar att alla lösdelar finns med och inte har skadats under transporten. I figur 1 kan du se var delarna ska sitta i kaminen och de lösa delar du ska kontrollera är:

1. Rökledarplattan av stål ska hänga i de två krokarna högst upp i braskaminen.
2. Rökledarplattan av vermiculit ska vila på sidoplåtarna och ska sitta så långt bak som möjligt i brännkammaren.
3. Ryggplattan ska också sitta så långt bak som möjligt i brännkammaren.
4. Den tvådelade bottenplåten ska ligga plant i botten och runt gallret.

När du har kontrollerat att de lösa delarna är på plats kan braskaminen installeras.

Installation

Efterlevnad av lagkrav

Vid monteringen av din WIKING braskamin ska du försäkra dig om att alla lokala föreskrifter, inklusive de som avser nationella och europeiska standarder, följs vid installationen av braskaminen. Det är alltid en god idé att rådfråga sotaren innan du monterar braskaminen eftersom det är han som ska godkänna installationen.

Lokalkrav

Det ska alltid vara möjligt att leda in ren förbränningsluft i rummet som braskaminen ska placeras i. Ett öppningsbart fönster eller en reglerbar friskluftsventil anses räcka. Det får inte vara möjligt att blockera den reglerbara luftventilen/vädringsluckan. I tabellen nedan kan du se minsta avstånd till närmaste ej brännbara och brännbara vägg.

| Avstånd från braskaminen till ... | Avstånd i mm |
|-----------------------------------|--------------|
| murad vägg bakom | 100 |
| murad vägg bredvid | 100 |
| brännbar vägg bakom | 150 |
| brännbar vägg bredvid | 250 |

Observera att det inte är allt glas som är värmebeständigt. Därför måste en glasvägg i vissa fall betraktas som en brännbar vägg. Kontakta sotaren eller glastillverkaren för information om avstånd till glas.

Monteringskrav

Om braskaminen ska stå på ett brännbart golv måste ytan runt kaminen täckas med ett ej brännbart material, exempelvis en WIKING golvplatta i stål eller glas. Golvkonstruktionen måste också kunna bära kaminens och skorstenens vikt. Skorstenens vikt räknas ut efter dimension och höjd. I tabellen nedan hittar du viktig information om din braskamin.

WIKING Olympic

| | |
|---|---------------------|
| Braskaminens vikt | 120 kg |
| Braskaminens mått (höjd x bredd x djup) | 1335 x 600 x 425 mm |
| Möbleringsavstånd framför | 800 mm |

Anslutning till skorsten

WIKING Olympic har rökutgång upptill och back. Den kan monteras med ett godkänt rökrör och en stålskorsten eller anslutas till en murad skorsten med exempelvis WIKING Fullform rökrör.

Höjdkrav

Skorstenen ska vara så pass hög att det uppstår tillräckligt drag och röken inte stör omgivningarna. Om skorstenen är så hög att den inte kan sotas uppifrån ska den förses med en lättåtkomlig renslucka. Vi rekommenderar att du alltid kontaktar din sotare innan du köper en skorsten.

Krav på drag och öppningsyta

Nominellt drag: Ca 12 pascal/1,2 mm vattenpelare

Minsta öppningsyta: Ø 150 mm, vilket motsvarar utloppsstosen på din WIKING braskamin.

Reglerspjäll

WIKING rekommenderar att skorstenen eller rökröret förses med ett reglerspjäll, så att du kan reglera skorstensdraget vid kraftig vind. Reglerspjället får inte kunna stänga till rökröret helt. Det måste alltid vara en fri yta på minst 20 % av skorstenens eller rökrörets totala öppningsyta.

Hänvisning

För ytterligare information om skorstenen, se s. 46 'Värt att veta om skorstenen'.

Bruksanvisning

Innan braskaminen tas i drift

Det är viktigt att du ordnar följande:

- Alla lösa delar i braskaminen är på plats.
- Skorstenen är godkänd av sotaren.
- Det kan komma in frisk luft i rummet som braskaminen ska stå i.

Vårt att veta om bränsle

Tillåtna bränsletyper

Braskaminen är endast EN/NS-godkänd för eldning med ved. Vi rekommenderar torr, klugen ved med en vattenhalt på högst 20%. Eldning med fuktig ved både sotar, förorenar miljön och ger dålig eldningsekonomi. *Test: Du kan kontrollera om veden är tillräckligt torr genom att hålla lite diskmedel på ett vedträs ena kortände och sedan blåsa hårt i den andra kortänden. Om veden är tillräckligt torr kommer diskmedlet att bubbla.*

Rekommenderade träslag

Alla träslag såsom björk, bok, ek, alm, ask samt ved från barr- och fruktträd kan användas i braskaminen. Det är inte brännvärdet som gör den stora skillnaden utan träslagets vikt per m³. Eftersom bok väger mer per m³ än exempelvis rödgran, behövs det mer ved av rödgran för att få samma värme som bokveden ger.

Otillåtna bränsletyper

Det är förbjudet att elda med följande: Trycksaker • Avfall såsom mjölkkartonger och liknande • Spånskivor • Lackat, målat eller impregnerat trä • Plast • Flytande bränsle • Gummi.

Anledningen till att det är förbjudet att elda med ovanstående är att de utvecklar hälsofarliga och förorenande ämnen vid förbränning. Ämnena kan även skada braskaminen och skorstenen och leder till att garantin på dessa produkter upphör att gälla.

Eldning med kol och energikoks

WIKING Olympic är inte avsedd för eldning med kol och energikoks.

Förvaring av ved

Vattenhalten på högst 20% får du genom att förvara veden utomhus under halvtak minst 1 år, helst 2 år. Ved som förvaras inomhus blir ofta för torr och brinner för fort. Det är dock en fördel att förvara späntveden inomhus några dagar innan den ska användas.

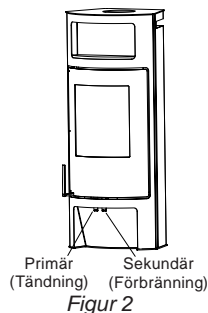
Rekommenderade dimensioner

Vedens dimensioner är viktiga för bra förbränning. Dimensionerna bör vara följande:

| Vedtyp | Längd i cm | Diameter i cm |
|------------|------------|---------------|
| Späntved | 25-33 | 2-5 |
| Kluven ved | 25-33 | 7-9 |

Användning av luftspjället

För att få bra förbränning och därmed bra värmeekonomi är det viktigt att brasan får rätt mängd luft. Du reglerar luften med hjälp av de två handtagen, som på WIKING Olympic är placerat under luckan. Handtaget till vänster styr spjället för tändningsluften medan handtaget till höger styr spjället för förbränningsluften och glasspolningen, se figur 2.



I tabellen nedan kan du se vilket förhållande det är mellan tilluften och handtagets läge.

| Handtagets läge | Betydelse för tilluften | Användning |
|---|--|--|
| Båda handtagen står i vänsterläge. | Det öppnas för båda lufttyperna, dvs. både tändnings- och förbränningsluften. | Den här inställningen ska du alltid använda när du tänder i kall kamin och eldar ny ved. |
| Handtaget för tändning står i högerläge och det andra handtaget står fortfarande i vänsterläge. | Det stängs för tändningsluften medan det fortfarande är öppet för förbrännings- och glasspolningsluften. Genom att flytta handtaget gradvis åt höger minskas luftmängden, vilket leder till att temperaturen faller. | Den här inställningen ska du använda när veden brinner bra och det är jämn och lugn förbränning. Då utnyttjar du veden bäst. |
| Båda handtagen står i högerläge. | Det har stängts för all tillförsel av luft till braskaminen. | Den här inställningen ska du bara använda när du inte eldar i braskaminen och den är helt kall, t.ex. vid rengöring. |

I figur 3 ser du vilken betydelse, luften har för korrekt förbränning.



Värt att veta när du eldar

Maximal eldningsmängd

Du får högst elda med följande mängder ved i timmen:

| Bränsle | Maximal mängd i timmen |
|---------|------------------------|
| Ved | 3,0 kg |

Varning: För hög värme kan förstöra både braskaminen, skorstenen och rökröret. Om du överskrider ovanstående mängder upphör garantin på braskaminen, skorstenen och rökröret att gälla.

Normalt eldningsintervall vid nominell eldning

| Bränsle | kg | Normalt eldningsintervall |
|---------|-----|---------------------------|
| Ved | 1,9 | 70 Min. |

Obs: Braskaminen är godkänd för periodisk användning.

Skillnaden på kort och lång brinntid

Kort brinntid

Du får snabb och kraftig värme om du eldar med många, små vedträn.

Lång brinntid

Du får lång brinntid om du eldar med några få, stora vedträn. Du får den bästa förbränningen genom att minska lufttillförseln med luftspjället, men det måste fortfarande komma lite luft från glasspolningen för att förbränningen ska vara optimal.

Så här får du den bästa förbränningen

Använd ren och torr ved

Fuktig ved ger dålig förbränning och mycket rök och sot. Dessutom ödslas värmen på torkning av veden i stället för uppvärmning av rummet.

Elda lite i taget

Du får den bästa förbränningen om du lägger på lite ved, men ofta. Om du lägger på för mycket ved tar det för lång tid innan temperaturen är så hög att förbränningen blir bra.

Se till att rätt mängd luft tillförs

Du ska också se till att det kommer in mycket luft, framförallt i början, så att braskaminens temperatur höjs snabbt. Det gör att de gaser och partiklar som frigges vid förbränningen brinner upp. Annars sätter de sig som sot i skorstenen (med risk för skorstensbrand) eller släpps ut i miljön utan att förbrännas.

Försök inte få brasan att brinna hela natten

Du bör inte lägga på mer ved och minska lufttillförseln på kvällen i ett försök att ha glöd kvar på morgonen. Om du gör det bildas det stora mängder farlig rök och skorstenen utsätts för onödigt mycket sot, vilket i sin tur ökar risken för skorstensbrand.

Tändning och eldning i din WIKING braskamin

Första gången du eldar

Första gången du eldar i braskaminen ska du elda försiktigt eftersom alla material måste vänja sig vid värmen, dvs. braskaminen ska värmas upp långsamt tills den uppnår högsta värme. Sedan ska du elda några gånger, så att braskaminen blir ordentligt genomvärd.

Var försiktig med lacken

Lacken som braskaminen är lackad med kommer att hårdas under de första 2-3 eldningarna och kan då orsaka rök och dålig lukt. Se därför till att det är bra ventilation. Dessutom ska du vara försiktig när du öppnar luckan eftersom det annars finns risk för att packningarna fastnar i lacken.

Varning: Den medföljande handsken kan slita av färgen på ytan om lacken inte har härdats tillräckligt. Se därför till att inte röra vid de lackade ytorna förrän du har eldat i kaminen 2-3 gånger.

Tändning

| | |
|----|--|
| 1. | Skjut både primär- och sekundärspjället under luckan så långt åt vänster som möjligt. Nu har det öppnats helt för både tändnings- och förbränningsluften. |
| 2. | Stapla 8-10 bitar späntved, motsvarande 1-2 kg, inne i braskaminen. Ju mindre späntveden är, desto snabbare blir braskaminen varm och uppnår optimal förbränningstemperatur. |
| 3. | Lägg två tändblock mellan de översta lagren späntved. WIKING rekommenderar tändblock av bra kvalitet eftersom de varken ryker eller luktar illa. |
| 4. | Tänd tändblocken. Låt luckan stå på glänt några minuter tills glaset är varmt. Det gör att det inte bildas kondens. Stäng sedan luckan helt. |
| 5. | När veden brinner bra ska du skjuta primärspjället så långt åt höger som möjligt och reglera sekundärspjället lite tills veden brinner bra och det är jämn och lugn förbränning. |

Varning: Luckan får bara vara öppen vid tändning, påfyllning av ved och tömning av braskaminen, annars blir förbränningen för kraftig och det finns risk för att braskaminen överhettas.

Eldning (påfyllning av ved)

Du kan lägga på mer ved när det inte längre syns några lågor och det är ett bra glödskit.

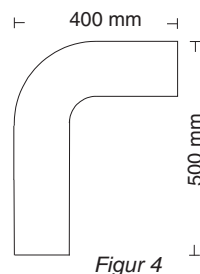
| | |
|----|--|
| 1. | Öppna luckan försiktigt för att förhindra att det väljer ut rök eller sprätter ut glöd. |
| 2. | Lägg 2-4 vedträn (ca 2 kg) på glöden. |
| 3. | Stäng luckan igen och öppna primär- och sekundärspjället helt genom att skjuta dem åt vänster. |
| 4. | Efter en kort stund blossar elden upp igen och när veden brinner bra ska du återigen skjuta primärspjället så långt åt höger som möjligt medan du reglerar sekundärspjället en aning tills det brinner jämnt och lugnt igen. |

Varning: Braskaminens ytor och lucka blir mycket varma under eldningen, så var därför mycket försiktig i närheten av kaminen.

Värt att veta om rökröret

Beskrivning av rökrörets funktion

Rökröret är det rör som sitter mellan braskaminen och skorstenen. Din WIKING braskamin är försedd med en utloppsstos som har en diameter på 150 cm, vilket passar till originalrören från WIKING. Om du köper originalrören från WIKING kan du vara säker på att de har exakt samma färg och yta som din braskamin eftersom de lackas med samma lack. WIKING rökrör finns i många olika former och längder, så du kan få ett rökrör som uppfyller dina behov.



Figur 4

Om braskaminen ska anslutas till en murad skorsten, kan du utan problem montera ett böjt rökrör på rökutgången upptill på kaminen. WIKING Fullform rökrör (se figur 4) sticker upp $\frac{1}{2}$ meter över kaminen och går sedan in i den murade skorstenen. Genom att välja den här lösningen, dvs. rökröret sticker upp $\frac{1}{2}$ meter över kaminen innan den ansluts till skorstenen, får du 1 kW mer värme till bostaden. Den böjda formen ser till att sotbeläggningen inne i röret blir minimal och minskar därmed risken för skorstensbrand. Vi rekommenderar endast denna lösning om din murade skorsten är absolut tät och har ett bra drag. Läs mer om skorstenen i nästa avsnitt.

Värt att veta om skorstenen

Beskrivning av skorstensens funktion

Skorstenen är braskaminens motor och avgörande för dess funktion. Skorstensdraget skapar ett undertryck i braskaminen. Undertrycket har två syften:

1. Att avlägsna rök från braskaminen.
2. Att suga in luft genom luftspjället vid tändning, förbränning och hålla rutan fri från sot.

Så här får du det bästa skorstensdraget

En bra skorsten kan fungera dåligt om den används fel. Det är ytterst viktigt att både braskaminen och skorstenen har installerats enligt föreskrifterna, annars får du inte en bra förbränning.

Skorstensdraget bildas av skillnaden mellan temperaturen inuti och utanför skorstenen. Ju högre temperaturen är inne i skorstenen, desto bättre blir skorstensdraget. Därför är det ytterst viktigt att skorstenen värms upp ordentligt innan du stänger spjället och därmed begränsar förbränningen i braskaminen, se avsnittet om tändning och eldning i WIKING braskamin på sidan 45. Observera att det tar längre tid för en murad skorsten att värmas upp än för en stålskorsten.

De dagar då det är dåligt drag i skorstenen på grund av väder och vind är det mycket viktigt att värma upp skorstenen så snabbt som möjligt. Använd fin späntved och ett extra tändblock eftersom det är lågorna som ser till att uppvärmningen går snabbt.

I tabellen nedan ser du braskaminens nominella effekt som du behöver veta för att kunna dimensionera din skorsten rätt.

| | |
|-----------------|-----------|
| Nominell effekt | 7 kW |
| Röktemperatur | 285° C |
| Rökgasflöde | 8,1 g/sek |

Efter en längre stilleståndsperiod

Om du inte har använt braskaminen på länge (exempelvis under sommaren) är det viktigt att kontrollera att skorstensröret inte är blockerat. Kontakta sotaren.

Anslutning av flera värmekällor till samma skorsten

Det går att ansluta flera värmekällor till vissa typer av skorstenar. Kontrollera först i byggnadsstadgarna och hos sotaren vilka regler som gäller.

Vid skorstensbrand

I händelse av skorstensbrand:

- Stäng alla spjäll på braskaminen och i skorstenen och tillkalla brandkåren.

Sotaren ska kontrollera skorstenen innan du får använda braskaminen igen.

Rengöring och underhåll av braskaminen

Varning: Rengöring och underhåll av braskaminen får endast utföras när den är kall.

Utvändig rengöring

Torka av braskaminens utsida med en mjuk, torr trasa eller sopborste vid behov

Rengöring av glaslucka

Din WIKING braskamin är försedd med glasspolning som minskar mängden sot på glaset. Om glaset ändå blir sotigt kan du torka av det med en bit fuktat hushållspapper som du har doppat i aska. Torka sedan med en bit rent hushållspapper. Se dessutom till att luftspringorna i luckans ram är fria från aska och sotpartiklar. Kontrollera samtidigt att packningarna på kaminen är mjuka och hela. Om de inte är det kan det tränga in falsk luft i braskaminen, vilket försvårar styrningen av förbränningen som i sin tur kan leda till överhettning eller sotbildning. Därför bör packningarna bytas ut. Du kan köpa dem hos din kaminåterförsäljare.

Tömning av asklåda

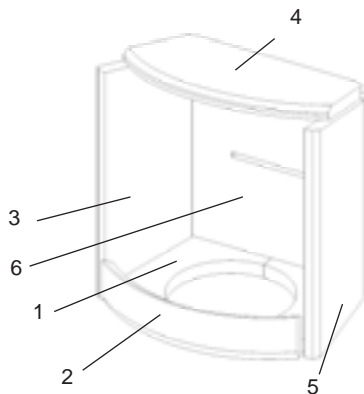
Viktigt: Observera att det kan finnas varm glöd i askan i upp till ett dygn efter att brasan har slocknat. Du tömmer asklådan lättast genom att dra en soppåse över lådan, vända den upochned och sedan försiktigt dra upp lådan ur påsen igen.

Rengöring av brännkammare

Braskaminen bör få ett noggrant underhåll en gång om året för att förlänga dess livslängd. Töm först brännkammaren på all aska och sot. Ta även varsamt ut de isolerande vermiculitplattorna en i taget i följande ordning:

1. Bottenplåten (2-delad)
2. Frontplåten
3. Höger sidoplåt
4. Baffelskivan (topplåten)
5. Vänster sidoplåt
6. Ryggplåten

Efter rengöringen sätter du försiktigt in vermiculitplattorna igen i omvänd ordning, börja med ryggplåten.



Figur 5

Brännkammarens effektiva, men porösa isolering kan skadas och bli slitna med tiden. Om ryggplåten spricker kan det leda till att sekundärluften fördelas fel i brännkammaren och därför bör den bytas ut. Braskaminens effektivitet påverkas inte av att någon av de andra plåtarna spricker. De bör emellertid bytas ut när mer än hälften av den ursprungliga tjockleken har slitits ned.

Efterbehandling av ytor

Braskaminens ytor behöver inte efterbehandlas, men om lacken har skadats kan du reparera den med en speciell Senothermspray som du kan köpa hos din kaminåterförsäljare.

Skorstenssotning

För att förebygga risken för skorstensbrand ska skorstenen sotas en gång om året. Rökröret och rökkammaren ovanför buffelskivan av stål ska sotas samtidigt som skorstenen. Om det inte går att sota skorstenen uppifrån på grund av dess höjd ska en renslucka monteras.

Servicekontroll

WIKING rekommenderar en noggrann servicekontroll vartannat år för att säkerställa att din braskamin håller i många år. Servicekontrollen ska utföras av en behörig montör och det bör endast användas originalreservdelar.

En servicekontroll inkluderar bland annat:

- noggrann rengöring av kaminen
- justering av handtag/lucka
- smörjning av gångjärn med kopparfett
- kontroll av värmeisolerande plattor (vermiculitsetet)
- kontroll av spjället under luckan
- kontroll av packningar samt byte av slitna delar.

Om du har några frågor, kan du gå in på FAQ-sidan på www.wiking.com eller kontakta din kaminåterförsäljare.

Problemlösning

Om du tycker att braskaminen inte fungerar som den ska, finns de vanligaste felen med åtgärder i tabellen nedan. Om du inte kan avhjälpa felen själv eller om det uppstår andra fel, ska du kontakta din montör eller kaminåterförsäljare.

| Problem | Möjlig orsak | Åtgärd |
|--|---|---|
| Jag kan inte få en ordentlig brasa i kaminen. | Felaktig tändning. | Hänvisning: Se avsnittet om tändning och eldning i braskaminen på sidan 45. |
| | Dåligt drag i skorstenen. | Kontrollera att rökröret eller skorstenen inte är igentäppt. Kontrollera att skorstenen har rätt höjd i förhållande till omgivningarna. |
| Rutan sotar igen. | Veden är för fuktig. | Elda endast med ved som har torkat minst 12 månader under halvtak och därmed har en vattenhalt på högst 20 %. |
| | En packning i luckan är otät. | Packningarna ska vara mjuka och smidiga, annars ska de bytas ut. Du kan köpa nya packningar hos din kaminåterförsäljare. |
| | Bristfällig tillförsel av sekundärluft till glasspolningen. | Skjut sekundärspjället så långt åt vänster som möjligt. Öppna ev. primärspjället en aning, eller se nedan. |
| | Temperaturen i braskaminen är för låg. | Lägg på mer ved och skjut båda spjällen så långt åt vänster som möjligt. |
| Det väller ut rök när jag öppnar luckan. | Spjället i skorstenen är stängt. | Öppna spjället. |
| | För dåligt drag i skorstenen. | Kontrollera att rökröret eller skorstenen inte är igentäppt. Kontrollera att skorstenen har rätt höjd i förhållande till omgivningarna. |
| | Veden brinner med lågor. | Öppna aldrig luckan så länge som veden brinner med lågor. |
| De elffasta materia- len i brännkamma- ren är 'svarta' efter avslutad eldning. | Du har eldat för dåligt, dvs. med för lite luft eller ved. | Öppna för primärluften genom att skjuta det vänstra handtaget så långt åt vänster som möjligt. Det kan dessutom vara nödvändigt att elda med en större mängd ved. |
| Förbränningen skenar. | En packning i luckan eller asklådan är otät. | Packningarna ska vara mjuka och smidiga, annars ska de bytas ut. Du kan köpa nya packningar hos din kaminåterförsäljare. |
| | För kraftigt drag i skorstenen. | Stäng spjället i skorstenen lite i taget tills problemet har lösts. Stäng samtidigt av primärluften helt. |
| | Luckan är otät. | Stäng luckan helt. Om det inte går, ska luckan bytas ut med en originalreservdel. |

FÖRSÄKRAN OM ÖVERENSSTÄMMELSE

Tillverkare:

HWAM Heat Design AS

Nydamsvej 53

DK - 8362 Hørning

Tel.: +45 86 92 18 33

Fax: +45 86 92 22 18

E-mail: heatdesign@hwam.com

försäkrar härmed att

| | |
|-----------|----------------|
| Produkt: | Typ: |
| Braskamin | WIKING Olympic |

är tillverkad i enlighet med bestämmelserna i nedanstående direktiv:

| | |
|----------------|-----------------------------|
| Reference nr.: | Titel: |
| 89/106/EEG | Byggproduktdirektivet (CPD) |

sle

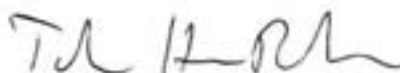
samt följande harmoniserade standarder:

| | | |
|-------------|--|---------|
| Nr: | Titel: | Utgåva: |
| EN 13240 | Braskaminer för eldning med fast bränsle | 2001 |
| EN 13240/A2 | Braskaminer för eldning med fast bränsle | 2004 |

och andra standarder och/eller tekniska specifikationer:

| | | | |
|---------|---|---------|------|
| Nr: | Titel: | Utgåva: | Del: |
| NS 3058 | Slutna vedeldade eldstäder Utsläpp | | |
| NS 3059 | Slutna vedeldade eldstäder Utsläpp - Krav | | |

Hørning, den 11. jan. 2008



Torsten Hvam Pedersen
Plats- och kvalitetschef

Garanti och reklamationsbestämmelser

5 års utökad reklamationsrätt

Grattis till din nya WIKING braskamin.

Samtliga våra produkter är av god hantverksmässig kvalitet, tillverkade av förstklassiga material och föremål för en noggrann kvalitetskontroll. Vi är övertygade om att du har fått en produkt som kommer att fungera felfritt under lång tid framöver. Om du trots det ändå behöver reklamera produkten kommer du givetvis att få bästa möjliga service.

Förutom de rättigheter du har enligt köplagen har du möjlighet att få en utökad reklamationsrätt som gäller 5 år från inköpsdatum. För att den utökade reklamationsrätten ska gälla måste du registrera köpet på vår webbplats www.wiking.com senast 2 månader efter inköpsdatum. Du måste dessutom spara originalfakturan med angivet inköpsdatum för att intyga köpet.

Omfattning

Den utökade reklamationsrätten omfattar braskaminens grundkonstruktion, t.ex. plåttdelar, svetsningar m.m. samt delar som enligt HWAM Heat Designs bedömning ska bytas ut eller repareras. Slitdelar omfattas inte av garantin.

Reklamationsrätten ges till den som först köper ett visst exemplar av produkten och kan inte överlåtas (med undantag för mellanförsäljning).

Reklamationsrätten gäller bara i det land dit produkten ursprungligen levererats.

HWAM Heat Design AS står inte för kostnaderna i samband med frakt av braskaminen eller dess delar för byte eller reparation.

Garantin upphör att gälla

Om braskaminen inte hanteras och sköts enligt bruksanvisningen leder det till att vissa delar inte längre täcks av garantin eller till att reklamationsrätten upphör att gälla. Det gäller bland annat nedanstående.

- Fel eller skador som uppstått vid:
 - Felaktig inbyggnad, placering eller anslutning av braskaminen
 - Felaktig användning eller missbruk av braskaminen
 - Brand, olycka eller liknande
 - Reparationer som inte utförts av HWAM Heat Design AS eller auktoriserad återförsäljare
 - Användning av andra reservdelar än originalreservdelar
 - Avsaknad av eller bristande service och underhåll
 - Att produkten eller dess tillbehör på något sätt har ändrats i förhållande till ursprungligt skick och konstruktion

- Ändringar av braskaminens konstruktion
- Om braskaminens serienummer har skadats eller tagits bort
- Slitdelar/rörliga delar
- Rost
- Transportkostnader
- Transportskador
- Omkostnader i samband med en ev. nedmontering och återmontering av braskaminen
- Alla former av extra kostnader och följdskador som kan uppstå

Ytbehandling

Om ytbehandlingen är bristfällig vid leverans från fabriken kommer det sannolikt att visa sig efter de första eldingarna. Lackreklamationer utöver detta godkänns inte.

Flera delar i din braskamin betecknas som slitdelar och omfattas därför inte av reklamationsrätten. Exempel på slitdelar:

- Värmeisolerande material. Antingen eldfast sten eller speciella plattor av vermiculit
- Rökvändarplattor
- Glas
- Kakel och täljsten
- Gjutjärnsdelar i botten, exempelvis gallret/rosten
- Packningar
- Alla rörliga delar

Skador på slitdelar accepteras bara om köparen kan påvisa att skadorna fanns vid leveransen.

Service och underhåll

Vi rekommenderar att du utför det underhåll och anlitar någon för de kontroller som anges i bruksanvisningen för att försäkra dig om att produkten fungerar som den ska.

Reklamationer

Alla reklamationer ska göras direkt till den återförsäljare du köpt braskaminen av. HWAM Heat Design AS behandlar inte reklamationer direkt från slutanvändare.

Oberättigad reklamation/anlitande av service

Innan du reklamerar bör du se efter om du själv kan åtgärda felet på din WIKING-braskamin med hjälp av den medföljande bruksanvisningen. Om det visar sig att din reklamation och begäran om felavhjälpning är oberättigad kommer du att debiteras kostnaderna för reklamationen.





WIKING

Garantiservice

Det er vigtigt, at nedenstående udfyldes omhyggeligt, da forhandleren er ansvarlig for enhver justering, der måtte blive behov for under garantiperioden.

Garantiservice

Det er vigtigt at nedenfor stående udfyldes omhyggelig da forhandleren er ansvarlig for alle justeringer som måtte bli behov for under garantiperioden.

Garantiservice

Det är viktigt att nedanstående fylls i noggrant eftersom återförsäljaren är ansvarig för alla justeringar som måste göras under garantiperioden.

Modeltype
Modelltype
Modelltyp

Serie nr.

Købsdato
Kjøpsdato
Inköpsdato

Forhandler

Återförsäljare _____

Adresse

Adress _____

