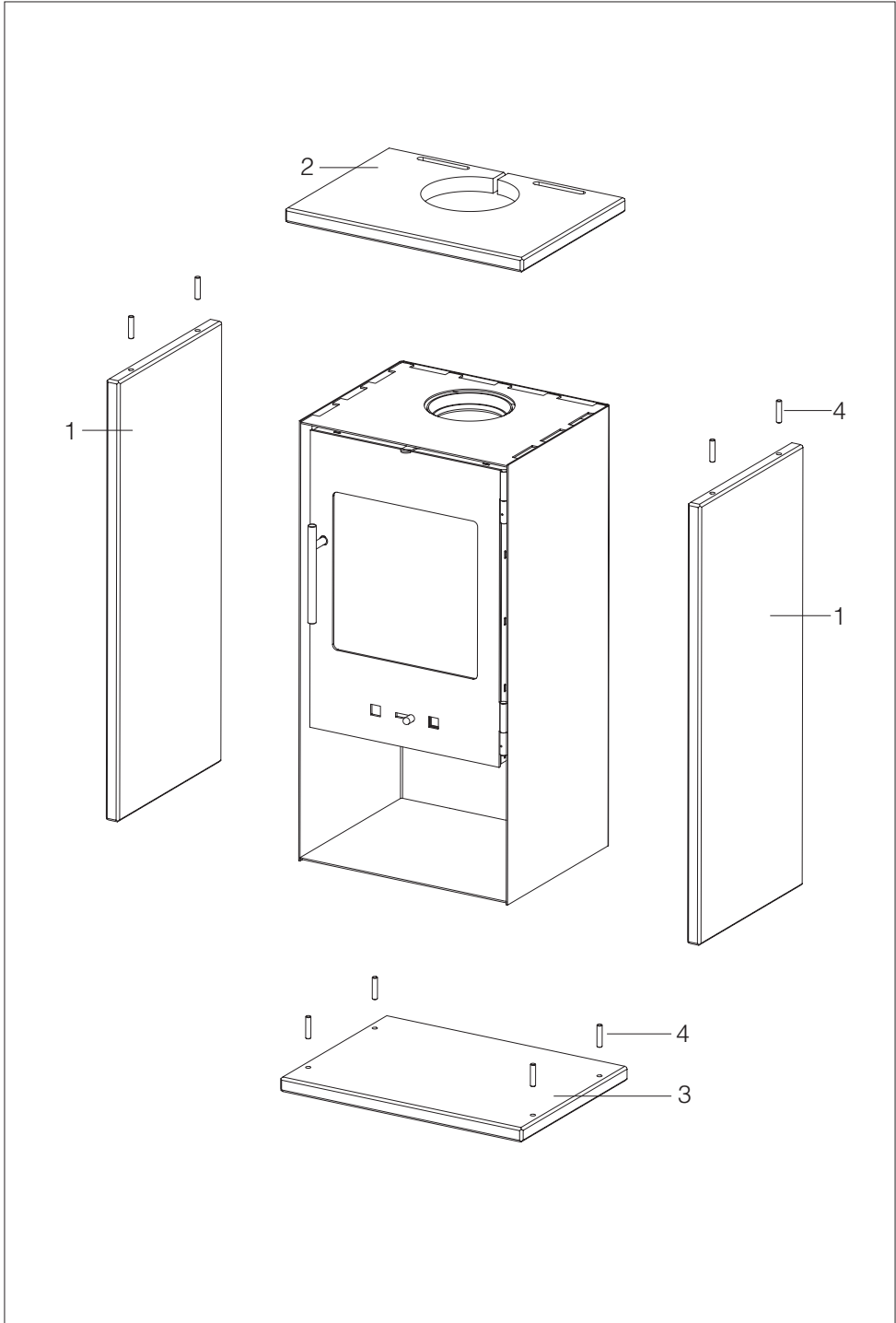


## WIKING Bazic 3 med fedtsten



Montering af fedtsten  
Montageanleitung für den Specksteinsatz  
Mounting of soapstone



# Montering af fedtsten

Fedtstenssættet indeholder følgende dele:

- 1) Fedtstensside 2 stk.
- 2) Fedtstenstop
- 3) Fedtstenssokkel
- 4) Styrestifter 8 stk.

Først placeres fedtstenssoklen på gulvet, hvor brændeovnen skal stå.

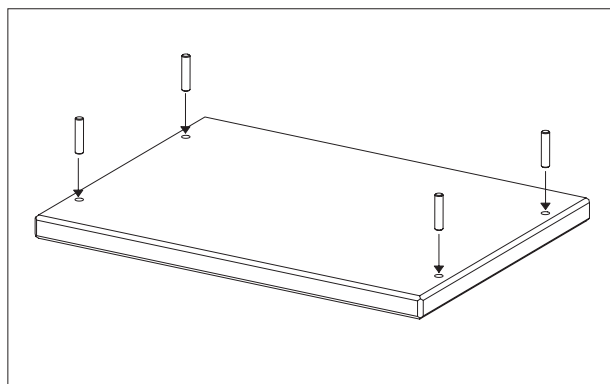
Brændeovnen løftes op på fedtstenssoklen (3). Dette gøres bedst af to personer, da fedtstenen ellers nemt kan beskadiges. Forkanten af brændeovnen placeres ca. 3 mm bag den inderste kant af fedtstenssoklen. (3).

Dernæst sættes 4 stk. styrestifter (4) i hullerne i fedtstenssoklen, se figur 1.

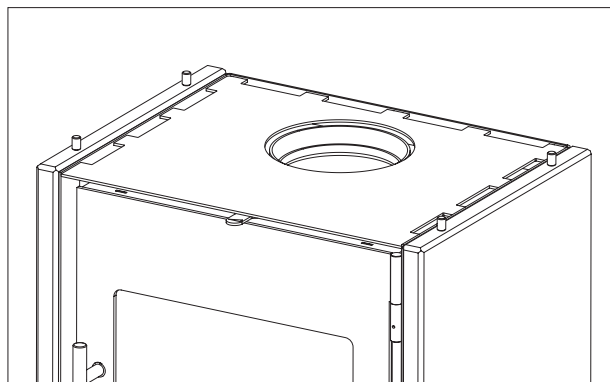
Sidestenen (1) sættes ovenpå fedtstenssoklen (en ad gangen) så hullerne i sidestenen passer ovenpå styrestifterne i soklen.

Sidestenen holdes til brændeovnen med snoren. De sidste 4 styrestifter sættes øverst i sidestenen, se figur 2.

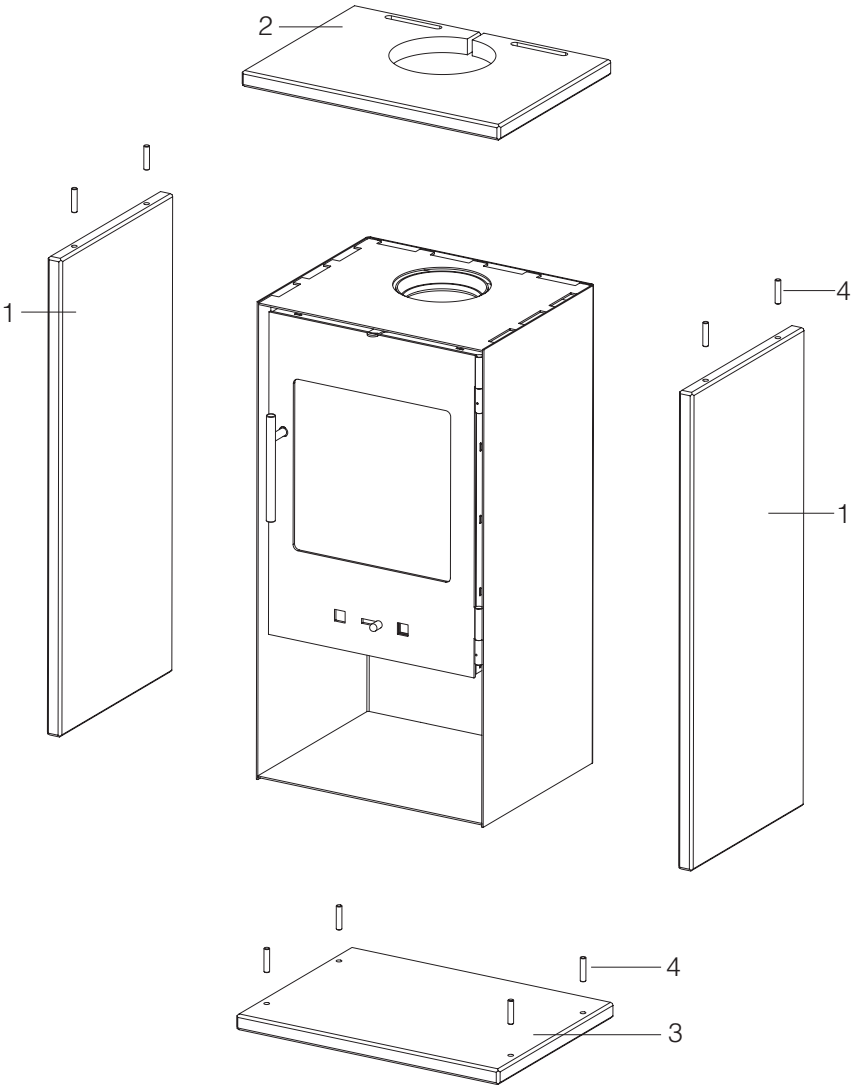
Fedtstenstoppen (2) kan nu monteres oven på sidestenen og styres på plads.



Figur 1



Figur 2



# Montageanleitung für den Specksteinsatz

---

Der Specksteinsatz enthält folgende Teile:

- 1) Specksteinseiten 2 Stck.
- 2) Specksteintopplatte
- 3) Specksteinsockel
- 4) Führungsstifte 8 Stck.

Zunächst ist der Sockel aus Speckstein dort abzusetzen, wo der Kaminofen stehen soll. Der Kaminofen wird auf den Specksteinsockel gehoben (3). Dies tut man immer zu zweit, da der Speckstein leicht beschädigt werden kann.

Der Sockel muss 3 mm unter der Vorderkante des Kaminofens hervorragen.

Die 4 Führungsstifte (4) werden in die Löcher im Sockel gesteckt (Bild 1.)

Die Seitensteine (1) werden (nacheinander) auf den Sockel gesetzt und die Löcher in den Specksteinseiten über die Führungsstifte geführt.

Die seitlichen Steinplatten sind mit einer Schnur am Kaminofen zu befestigen. Die verbliebenen 4 Führungsstifte sind oben in die Steinplatten zu setzen (Bild 2).

Die Specksteintopplatte (3) kann nun oben auf den Seitensteinen montiert und an die richtige Stelle geführt werden.

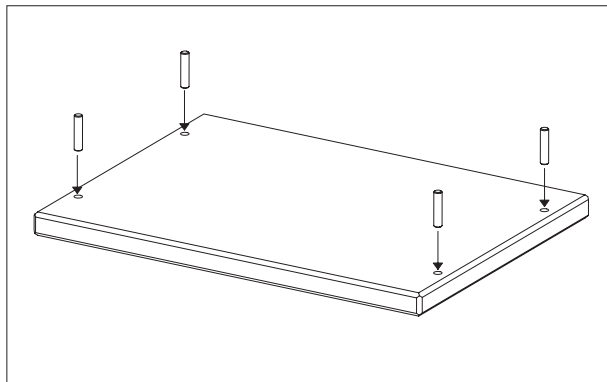


Bild 1

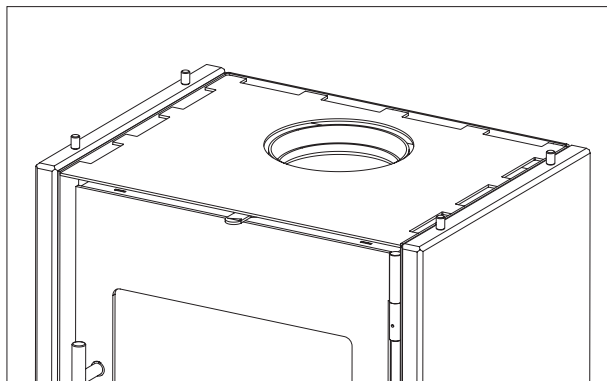
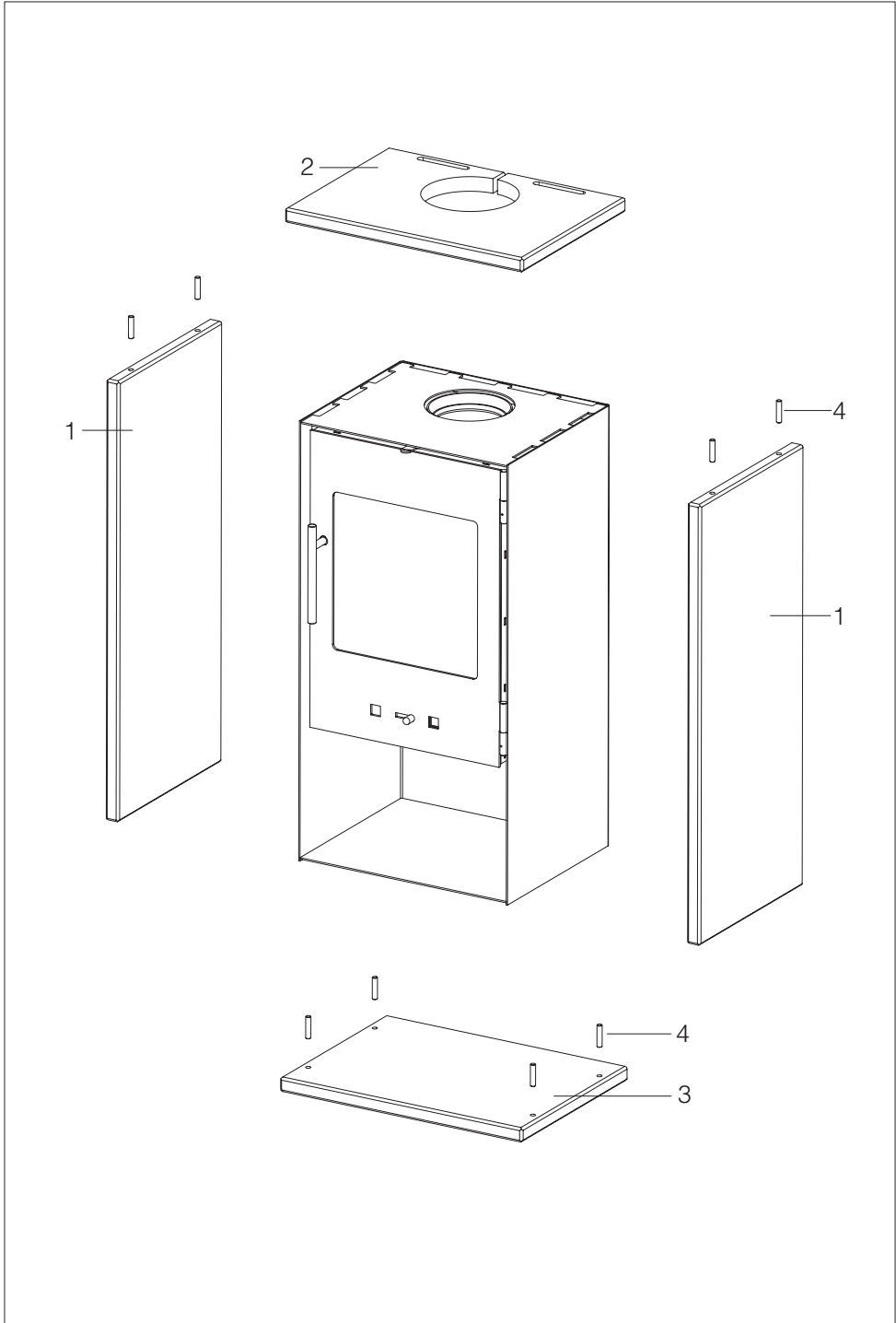


Bild 2



# Mounting of soapstone

---

The soapstone set contains:

- 1) Soapstone sides x 2
- 2) Soapstone top
- 3) Soapstone plinth
- 4) Dowels x 8

Put the soapstone plinth (3) on the floor in the position the stove will be placed.

Lift the stove up onto the soapstone plinth (3). It is best for two people to do this or the soapstone could easily be damaged. Position the stove about 3 mm behind the inner edge of the soapstone plinth (3).

Then insert four dowels (4) into the holes in the soapstone plinth, see figure 1.

Put the side stones (1) on top of the soapstone plinth (one at a time) so that the holes in the side stones are aligned with the dowels in the plinth.

Hold the side stones in place using the string. Put the last four dowels into the tops of the side stones, see figure 2.

The soapstone top (2) can now be mounted on top of the side stones and guided into position.

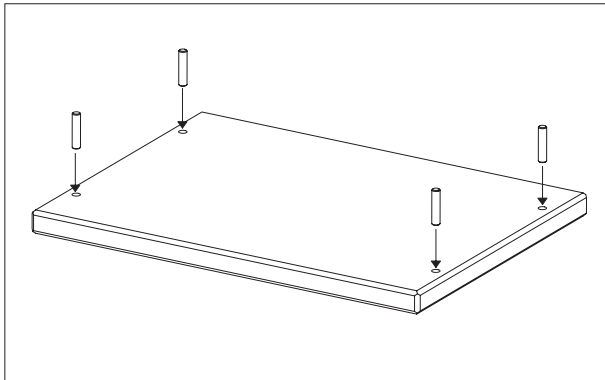


Figure 1

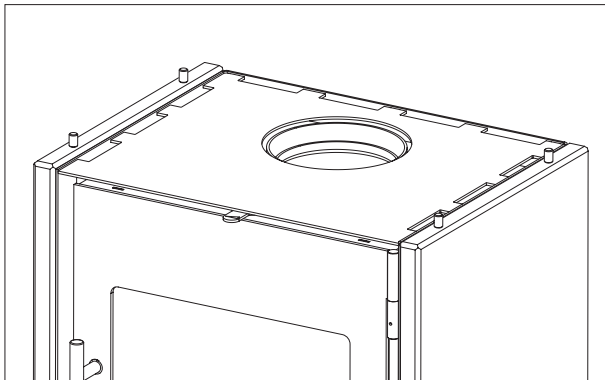


Figure 2

**WIKING®**

DK-8362 Hørning  
E-mail: [info@wiking.com](mailto:info@wiking.com)  
[www.wiking.com](http://www.wiking.com)