

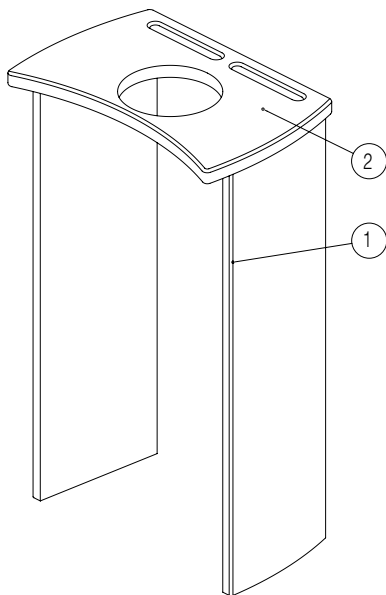
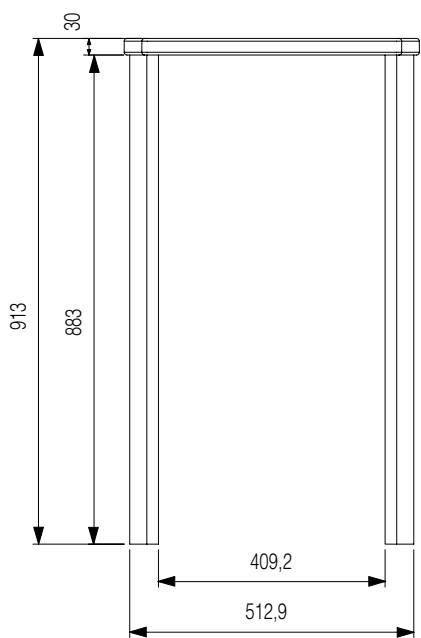
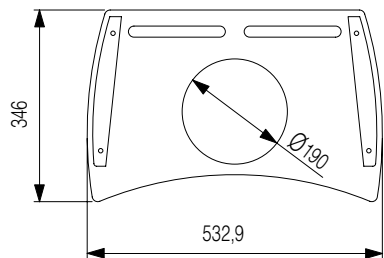
WIKING®

WIKING Nordic 7SK



28.10.2005/53-6069

Montering af fedtsten
Montage von Speckstein
Montering av täljsten
Montering af kleberstein



Montering af fedtsten

Dansk

Indhold:

- 1) Fedtstensside (81-0939) 2 stk.
- 2) Fedtstenstop (81-0940) 1 stk.
- 3) Dyvler (34-6050) 8 stk.

VIGTIGT! Fedtstenssiderne kan ikke stå selv, hold derfor fast i begge plader, indtil toppladen er monteret.

1. Monter 4 dyvler i hullerne i bunden af brændeovns bund.
2. Sæt siderne ned over de to dyvler, så disse går op i hullerne på sidepladerne.
3. Monter 4 dyvler i hullerne øverst på sidepladerne.
4. Læg toppladen på ovnen, så dyvlerne går op i toppladens huller.

Montage von Speckstein

Deutsch

Inhalt:

- 1) Specksteinseiten (81-0939) 2 Stück.
- 2) Specksteintopplatte (81-0940) 1 Stück.
- 3) Stifte (34-6050) 8 Stück.

WICHTIG! Die Specksteinseiten können nicht frei stehen, halten Sie deswegen beide Seiten fest, bis die Topplatte montiert ist.

1. Montieren Sie 4 Stifte in den Löchern des Bodenrahmens vom Kaminofen.
2. Platzieren Sie die Seitenteile, so dass die Stifte in den Seitenteilen einpassen.
3. Montieren Sie die 4 Stifte in den oberen Löchern in den Seitenplatten.
4. Legen Sie die Topplatte auf dem Kaminofen und sichern Sie, dass die Stifte in den Löchern in den Seitenteilen einpassen.

Montering av täljsten

Svensk

Innehåll:

- 1) Täljstenssida (81-0939) 2 stk.
- 2) Täljstenstopp (81-0940) 1 stk.
- 3) Sprintar (34-6050) 8 stk.

VIKTIGT! Täljstensidorna kan inte stå själva. Håll därför fast i båda sidorna tills toppplattan är monterad.

1. Montera fyra sprinter i hålen ner på braskaminens sida.
2. Sänk ner täljstenssidorna över de fyra sprintarna, så att de går i hålen på sidoplåten.
3. Montera fyra sprintar i de översta hålen på täljstenssidorna.
4. Lägg sedan på täljstenstoppen, så att sprintarna går i täljstenstoppens hål.

Innhold:

- 1) Klebersteinsside (81-0939) 2 stk.
- 2) Klebersteinstopp (81-0940) 1 stk.
- 3) Dyvler (34-6050) 8 stk.

Viktig! Kleberstensidene kan ikke stå alene, hold derfor fat i begge plater inntil toppplaten er montert.

1. Montér 4 dyvler i hullene i bunnrammen på peisovnen.
2. Plasser sideplatene slik at de 4 dyvler passer inn i hullene på sideplaterne.
3. Montér 4 dyvler i hullene i toppen af sideplaterne.
4. Legg topplaten på peisovnen slik at alle 4 dyvler i toppen af sideplaterne går opp i hullene på topplatens underside.

WIKING®

DK-8362 Hørning
E-mail: info@wiking.com
www.wiking.com