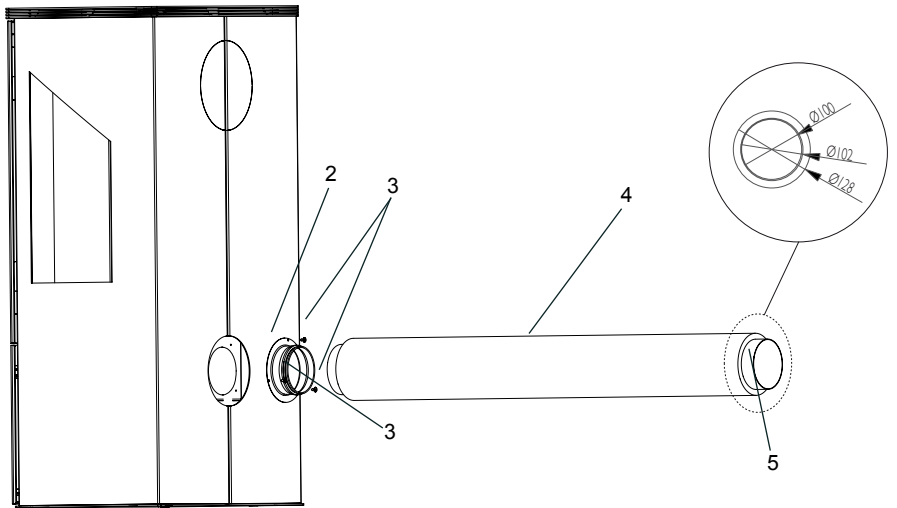
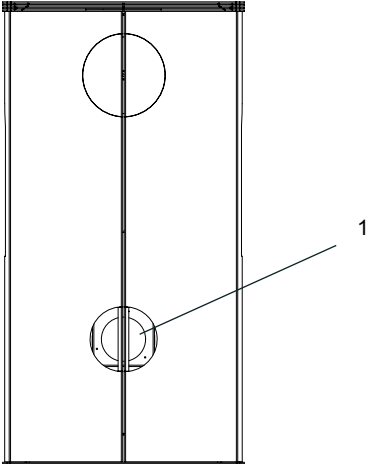


## WIKING Atlantic

Friskluftsystem  
Frischlufsystem  
Fresh Air System



Dansk - Monteringsvejledning for friskluftsystem .....	3
Deutch - Einbauanleitung für das Frischlufsystem .....	3
English - Assembly Instructions for Fresh Air System .....	3



## Monteringsvejledning for friskluftsystem

1. Vip pladerne ud af hullet (1) bag på ovnen ved hjælp af en tang.
2. Skru studsene (2) fast med de medfølgende 3 stk. selvskærende skrue (3).
3. Monter flexslangen (5) på studsen bag på ovnen. Husk at trække isoleringsstrømpen (4) på flexrøret.

## Einbauanleitung für das Frischluftsystem

1. Den Verschluss von der Öffnung (1) an der Rückwand des Ofens mithilfe einer Zange abnehmen.
2. Der Stutzen (2) mittels der 3 mitgelieferten Schneidschrauben (3) befestigen.
3. Das Flexrohr (5) auf den Stutzen hinten am Ofen aufstecken und die Isolierung (4) darüberziehen.

## Assembly Instructions for Fresh Air System

1. Tilt the plate in the fresh air hole (1) in the rear of the stove outwards, using tongs.
2. Screw the pipe (2) in place using the three enclosed self-tapping screws (3).
3. Mount the flex hose (5) on the pipe in the rear of the stove. Remember to pull the insulation sleeve (4) over the flex hose.

WIKING

HWAM A/S  
DK-8362 Hørning  
[www.wiking.com](http://www.wiking.com)