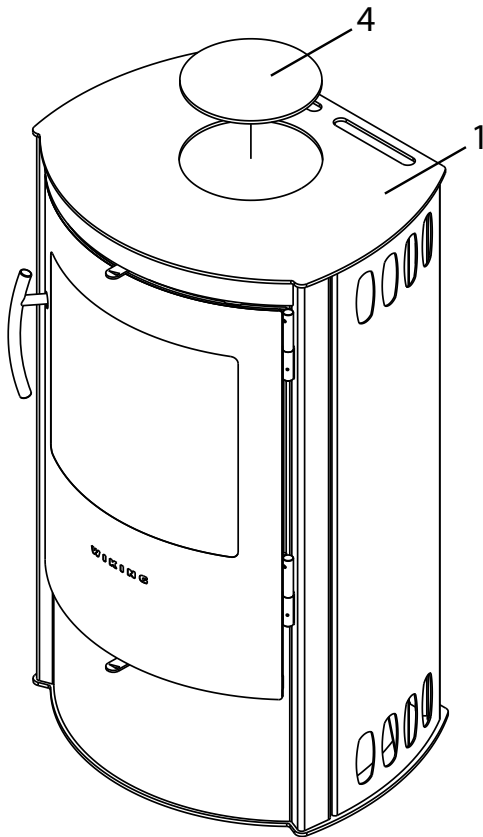
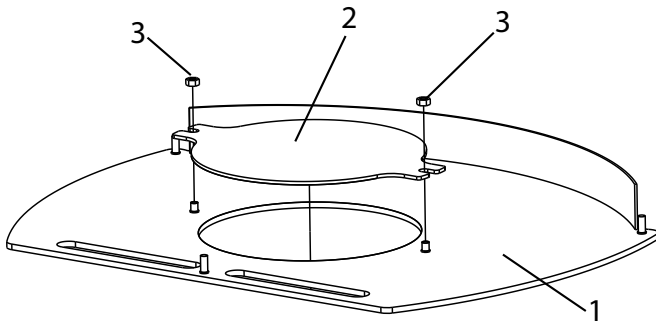


# WIKING

## WIKING Nordic 9G



Dansk - <b>Montering af topdæksel</b> .....	3
English - <b>Installing the top cover</b> .....	3
Deutsch - <b>Montage der oberen Abdeckung</b> .....	3
Norsk - <b>Montering av toppdæksel</b> .....	5
Svensk - <b>Montering av plugg i toppskiva</b> .....	5
Italiano - <b>Montaggio del coperchio superiore</b> .....	5
Nederlands - <b>Montage van bovendeksel</b> .....	7
Français - <b>Montage du couvercle supérieur</b> .....	7



## Montering af topdæksel

Dansk

1. Tag brændeovnens topplade (1) af brændeovnen ved at løfte den op. Læg toppladen på en ikke-ridsende flade med toppladens underside vendende opad.
2. Skru afdækningspladen (2) på undersiden af toppladen ved hjælp af de 2 stk. medfølgende møtrikker (3).
3. Læg toppladen tilbage på brændeovnen.
4. Læg topdækslet (4) ned i toppladens runde hul.

## Installing the top cover

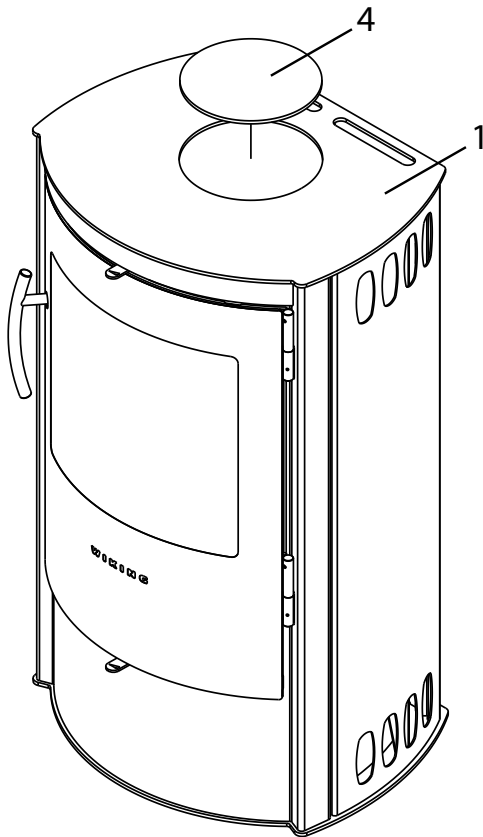
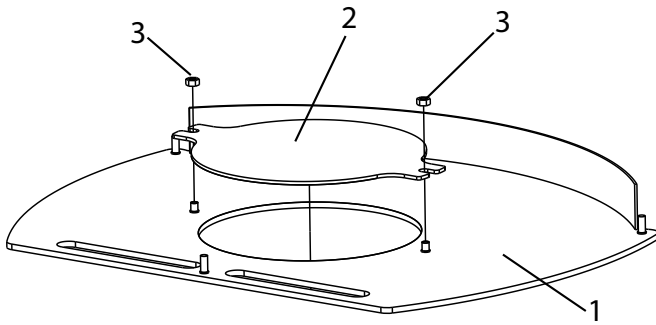
English

1. Lift off and remove the top plate of the stove (1). Place the top plate on a non-scratch surface with the underside of the top plate facing upwards.
2. Fasten the cover plate (2) to the underside of the top plate using the two nuts (3).
3. Place the top plate on the stove again.
4. Place the top cover (4) in the round hole in the top plate.

## Montage der oberen Abdeckung

Deutsch

1. Die obere Deckplatte (1) wird vom Kaminofen abgenommen. Dazu die Platte anheben. Dann die obere Deckplatte mit der Unterseite nach oben auf eine nicht kratzende Fläche legen.
2. Die Abdeckplatte (2) wird dann mithilfe der beiden mitgelieferten Muttern (3) an die Unterseite der oberen Deckplatte geschraubt.
3. Dann wird die obere Deckplatte wieder auf den Kaminofen gelegt.
4. Anschließend wird die obere Abdeckung (4) in die runde Öffnung der oberen Deckplatte gelegt.



## Montering av toppdeksel

Norsk

1. Ta toppplate (1) av ovnen ved å løfte den opp. Legg topplaten på en overflate som ikke riper. Topplaten underside skal vende opp.
2. Skru avdekningsplaten (2) på undersiden av topplaten ved hjelp av de to mutrene (3) som følger med.
3. Legg topplaten tilbake på ovnen.
4. Legg toppdekslet (4) ned i det runde hullet på topplaten.

## Montering av plugg i toppskiva

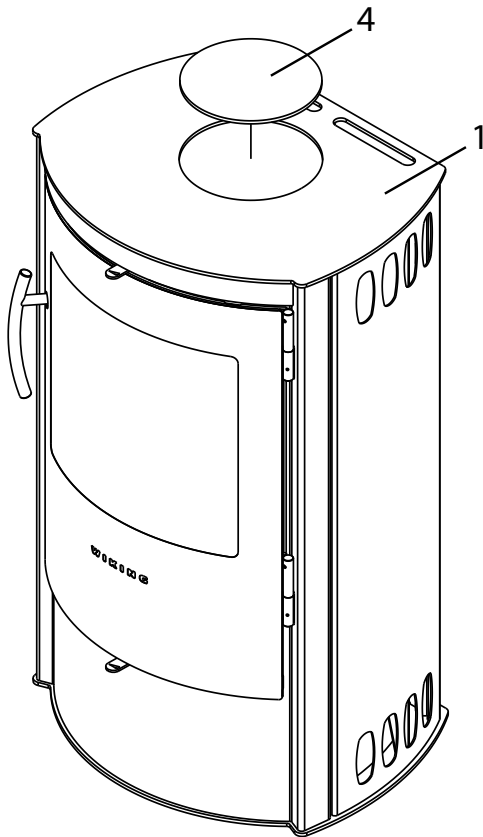
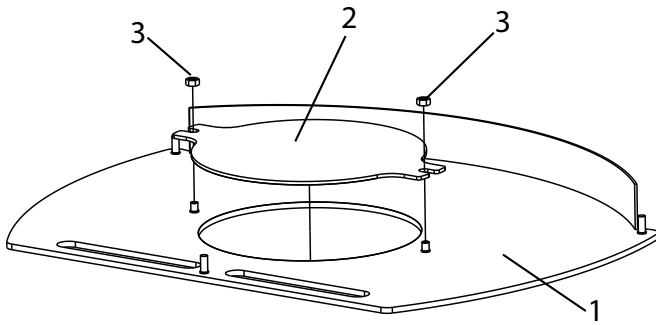
Svensk

1. Ta av braskaminens toppskiva (1) genom att lyfta upp den. Lägg toppskivan på en plan, icke repande yta med toppskivans underside uppåt.
2. Skruva fast täckplåten (2) på toppskivans underside med de två medföljande muttrarna (3).
3. Lägg tillbaks toppskivan på braskaminen.
4. Lägg ner pluggen (4) i toppskivans runda hål.

## Montaggio del coperchio superiore

Italiano

1. Rimuovere il top (1) dalla stufa sollevandolo. Posare il top su una superficie non abrasiva, con il lato inferiore rivolto verso l'alto.
2. Avvitare il pannello di protezione (2) sul lato inferiore del top servendosi dei due dadi in dotazione (3).
3. Reinstallare il top sulla stufa.
4. Posare il coperchio superiore (4) nel foro circolare del top.



## Montage van bovendeksel

Nederlands

1. Verwijder de bovenplaat (1) van de kachel door deze op te tillen. Leg de bovenplaat op een niet-krassend oppervlak zodat de onderkant van de bovenplaat naar boven is gericht.
2. Schroef de afdekplaat (2) onderop de bovenplaat vast met behulp van de twee bijgeleverde moeren (3).
3. Leg de bovenplaat weer op de kachel.
4. Leg het bovendeksel (4) in het ronde gat in de bovenplaat.

## Montage du couvercle supérieur

Français

1. Enlevez la plaque supérieure (1) du poêle en la soulevant. Posez la plaque supérieure sur une surface sans risquer de la rayer, avec le côté interne de la plaque tourné vers le haut.
2. Vissez la plaque de protection (2) sur le côté interne de la plaque supérieure à l'aide des 2 écrous fournis (3).
3. Reposez la plaque supérieure sur le poêle.
4. Posez le couvercle supérieur (4) dans l'orifice circulaire de la plaque supérieure.

**WIKING**  
[www.wiking.com](http://www.wiking.com)